

Sayı
11

elektor

500 TL

elektronik

programlanabilir
disko ışıkları

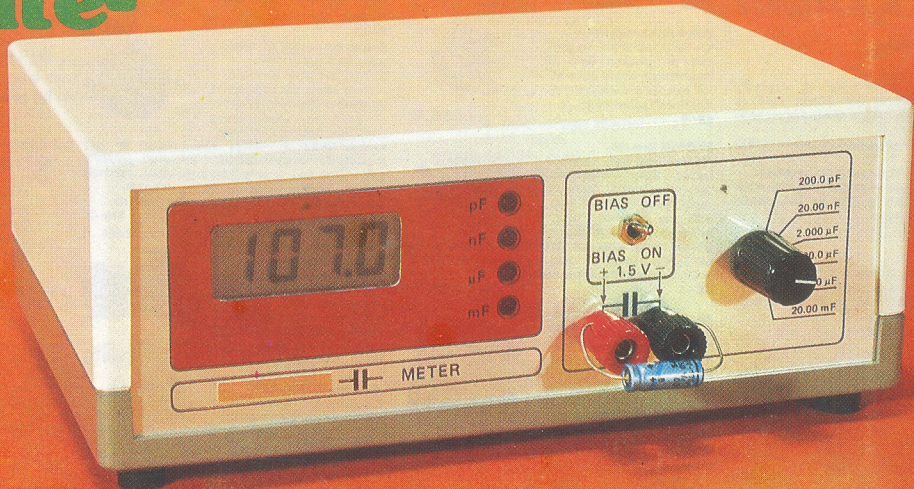
digi tester

bellek zamanlama

TTL ve CMOS
ailelerini eşleme

kapasite-
metre

kapasite
diyotlarından
büyük
elektrolitlere
kadar



Programlanabilir Disko Işıkları Bellekte 32 Programa Kadar.... 11-05

Mahcup olmayacak bir disko için önemli özellikler vardır. İstenilen türdeki müziğin çokluğu, renkli ışıkların miktarının fazlalığı ve kalan kısmında kişilerin rahat edebilmesini sağlayan yeterince yer.

6502 İzleyici Junior Bilgisayarı ve 6502'ye dayalı diğer sistemler için program analiz yazılımı 11-14

Makina dilinde yazılmış bir programı çalıştırırken (run), bir işlemcinin ne yaptığını görebilmek yeni bir yazılım geliştirirken programı anlayabilmede hata bulmada, test etme işinde ve gerçekte programcının yaptığı her şeyde büyük bir yardım sağlamaktadır.

Farklı Bir Özelliği Olan Digidester**Sayısal devreler için genel bir test cihazı 11-16**

Sayısal devrelerin test işlemleri oldukça başağrısı verebilir. Bizim eski sadık multimetremiz, çalışma frekansları nedeniyle oldukça kullanışsız kalmaktadır: Mantık seviyeleri o kadar hızlı değişmektedir ki-saniyede binlerce veya milyonlarca kere-bir sayısal multimetre bile bu kadar yüksek hızlarla başedememiştir. Bu sorun iki yoldan çözümlenebilir:

Kapasitemetre 11-18

Üzerindeki yazıları silinmiş, renk kodları bulunmayan ya da kapasitesinden şüphe ettiğiniz, bir devreden sökülmüş kondansatörleri çekmecenizde bekletmenize artık gerek yoktur. Yeni aldığınız bir kondansatör istediğiniz toleranslar içerisinde mi? Burada verdiğimiz yeni kapasite metremiz sizin bu kuşularınızı dağıtmayı sağlayacaktır.

Mantık ailelerini eşlemek yalnızca TTL varken herşey çok kolaydı 24

Çıkış yelpazesi, parazit hatta ve giriş kapasitesi gibi noktalar gözönünde bulundurulduğu sürece aynı mantık ailesi içindeki sayısal IC'lerin bağlantılanması pek sorun doğurmaz. Ancak ayrı mantık ailelerini, TTL (Standart—LS ve ALS) ile CMOS'u birlikte kullanmaya çalışmak başka bir konudur.

Video eşleyici 11-28

Eşleme kutusu bir video-ses modülatörü (VAM) ya da bir video karıştırıcı ile birlikte kullanılan bir devredir. Tam bir video işareti oluşturmada gereken her tür işareti sağlar.

Bellek Zamanlaması 11-35

Mikroişlemci kontrol işaretleri ve bu işaretlerin sırası. Bir mikroişlemci sisteminde adres kod çözmeye ilişkin sorunlar, genellikle şu soru ile özetlenir: "Belleğe nerede, ne zaman ve nasıl erişilir?"

Preco 2 11-38

Bir önceki yazıda açıklandığı gibi, Preco yüksek kaliteli bir önkuvvetlendirici/kontrol kuvvetlendiricisi sistemidir. Alışılmamış özelliğe sahiptir:

Geri Vites Düdüğü 11-47

Bugün dünya üzerinde üretilen hemen hemen tüm yeni otomobillerin üzerinde arka farları bulunmaktadır. Mükemmel bir fikir! Bu farlar, sadece, karanlıkta ne tarafa doğru, arka arka gittiğinizi göstermeye yardımcı olmakla kalmaz, fakat aynı zamanda, arkanızda bulunabilecek herhangi bir kişiye de amacınızı açıkça ortaya koyacaktır.

Dokunarak Akord 11-48

Modern stereo akortlayıcıların satışını etkileyen önemli bir nokta seçilebilen, önceden ayarlanan istasyon sayısıdır.

Frekans çiftleyici 11-52

Bu frekans çiftleyici devre gitar için orijinal giriş işaretinden bir oktav daha yüksek bir çıkış üretir.

Elektronik Bela 11-54

Bir circirböceği tarafından uyanık tutulduğunuz oldu mu? Işıkları söndürüp, sarınıp yatarsınız ve tam dalıp uyuyacakken, böcek sınır bozucu bir gürültü yapmaya başlar.

Unior Artı VDU Kartı İçin Basicode-Basicode—2 11-56

Son projelerimizden ikisi, VDU kartı ve Basicode-2 arabağı ayrı ayrı Junior Bilgisayarı ile birlikte kullanılabilir.

Mikroişlemciler İçin D/A Çevirici 11-57

Pahalı olmayan birtakım CMOS IC'ler kullanarak, yazılımdan hareketle analog işaretlerin üretilebilmesine olanak tanıyan, basit bir D/A çevirici yapmak zor değildir.



Baskılı devreler sayfamızda yer darlığı nedeniyle bazı baskılı devre filmlerini verememekteyiz. Gelecek sayılarımızda bunları yayımlayabilmek için çalışmalar yapıyoruz. Baskılı devre filmlerini isteyen okurlarımız her film için ayrı olmak üzere 300 TL'lık posta pulu gönderdikleri takdirde filmler adreslerine postalanacaktır.

Gelecek sayıdan seçmeler

- Gerçek zaman analizi
- Isı kontrollu havaya
- Elabirent ile beyin gücünü denetleyiniz
- Pufometre ile nefes kontrolü
- Joystik'ler

Cilt (Volume) 2 — Sayı (Number) 11

Laboratuvar ve Meraklılar İçin Güncel Elektronik

Refik Saydam Caddesi No: 89, Aslan Han Kat: 4 Şişhane- İst
Posta Adresi: Posta Kutusu 105 Karaköy - İstanbul
Telefon: 143 41 12
Telex: 24683 TXK TR, 23404 KATX TR
Lütfen tüm ödemelerinizi Elektor Yayıncılık ve Ticaret A.Ş.
adına yapınız.
Elektor dergisi ayda bir yayınlanır. Temmuz/Ağustos sayısı çift
sayıdır.

ABONE:

Abonelik takvim yılı üzerinden hesaplanır.
Yurt dışı abonelere PTT gönderim ücreti eklenir.
İngilizce, Almanca, Fransızca, Filamanca, İtalyanca, İspanyolca
ve Yunanca Elektor'a abonelik için ayrıca Abone Servimizden
fiyat sorunuz.
Eski dergiler üzerindeki fiyatla satılır.
Adres değişimleri : Lütfen adres değişimlerini en kısa zamanda
ve mümkünse değişim öncesinden, değişim tarihi ile birlikte
bildiriniz.

Elektor Yayıncılık ve Tic. A.Ş. Adına Sahibi: **İstrati
Eleferyadi**
Sorumlu Yazı İşleri Müdürü: **Hasan Veysel Güleriyüz**
Yönetim Kurulu Başkan Vekili: **Artun Altıparmak**

Bu sayıda Çevirmenler:

**Y.Müh. Türker Canbazoğlu, Müh. Yaşar Demirel, Müh.
Saliha Erdem, Müh. Sümer Güroy, Hakan Kalyoncu,
Müh. Metin Karışman, Müh. Sedat Nazlıbilek**

Teknik Cevaplandırma Servisi : Yalnızca mektuplarınızın cevap
verilecektir. Telefonla cevaplandırma servisi açıldığında ayrıca
okurlarımıza duyurulacaktır. Mektuplarınıza cevap verilebilmesi
için, pullu ve adresli cevap zarfını mektubunuza eklemeyi
unutmayınız, aksi takdirde cevap verilmeyecektir.
Tüm mektuplarınıza adresimizi yazarken, bir karışıklığa meydan
verilmemesi için, lütfen ilgili bölümün kodunu da yazmayı
unutmayınız.

Kodlar:

AB = Abone ve İstek
BA = Bayi
EPS = Baskılı Devre Servisi
MU = Muhasebe
RE = İlan Servisi
TC = Teknik Cevaplandırma
YA = Yazı İşleri

Dergimizde yayınlanan devreler yalnızca, özel ve bilimsel
amaçlar için kullanılabilir. Ticari amaçla kullanılamaz. Dergimize
gönderilen şemalar veya yazıların değiştirilmesi ve başka dillere
tercümesi ile içeriğinin diğer Elektor yayınlarında ve
çalışmalarında kullanıma hakkı yalnızca Elektor'a aittir. Elektor'a
yayınlanmak üzere gönderilen herhangi bir materyali, Elektor
geri gönderip göndermemekte serbesttir. Elektor'da
yayınlanan tüm şemalar, çizimler, fotoğraflar, baskılı devreler ve
yazıların her hakkı Elektor'a aittir ve Elektor'un yazılı izni olmadan
kısmen veya tümüyle ya da değiştirilerek yayınlanamaz, ve her-
hangi bir şekilde çoğaltılamaz.

Dergide yer alan baskılı devreler ve devrelerin yarı iletken ve
diğer elemanları da patent koruması altındadır. Elektor'un patent
veya diğer koruma hakları ile ilgili açıklamalardaki hatalar ve
eksiklikler nedeniyle herhangi bir sorumluluğu yoktur.
Türkçe dışında diğer dillerde yayınlanan Elektor'lar

Hollanda : Elektor B.V., 6190 AB Beek (L)
İngiltere : Elektor Publishers Ltd., Canterbury CTI IPE, Kent.
Almanya : Elektor Verlag GmbH, 5133 Gangelt.
Fransa : Elektor Sarl, Le Seau, 59270 Bailleul.
İtalya : Elektor, 20092 Cinisello B., Milano.
İspanya : Elektor, Av. Alfonso XIII, 141, Madrid 16.
Yunanistan : Elektor, Karaiskaki 14, Voula, Atina.
Hindistan : Elektor, 3 Chunham Lane, Bombay 400 007
Avustralya : Elektor Ltd Neutral Bay Junction N.S.W. 2089
Copyright©1983 Elektor B.V. Hollanda.

Basıldığı Yer: Kuşak Ofset Çağaloğlu - İstanbul

Teknik cevaplar

Yurt içinden yapılan teknik cevap
istek mektuplarına, pullu, adresli
zarf ekleyin. Yurt dışından yapılan
istekler için ise IRC (cevap kuponu)
ekleyin. Mektup adresine, TC ibare-
sini koymayı unutmayın (TC = Tek-
nik Cevaplandırma). Bu servis için
dikkat etmeniz gereken noktalar
şunlardır:

1. Elektor dergisinde yayınlanma-
yan konularla ilgili cevap veril-
mez.
2. Yalnızca Elektor dergisinde ya-
yınlanan yazılar hakkındaki soru-
lara cevap verilir.
3. Malzeme temini ile ilgili sorular,
dergimizde ilanları yayınlanan
malzeme satıcılarına yapılmalı-
dır.
4. Cevaplarınız en kısa zamanda,
cevap formları üzerinde yazılı
olarak gönderilecektir.

EPS baskılı devre

Kısa bir süre sonra faaliyete geç-
cek olan baskılı devre servisimiz,
sizlerin dergimizde yayınlanan dev-
relere ait baskılı devreleri hazır
olarak almanızı sağlayacak ve böy-
lece devreleri kolayca yapmanıza
yardımcı olacaktır. Pek yakında bu
konuda dergimizde gerekli açıkla-
malar yer alacaktır.

Not: Lütfen tüm yazışmalarınızı;
Elektor, P.K.105 Karaköy-İstanbul
adresine yapınız.

Mahcup olmayacak bir disko için önemli özellikler vardır. İstenilen türdeki müziğin çokluğu, renkli ışıkların miktarının fazlalığı ve kalan kısmında kişilerin rahat edebilmesini sağlayan yeterince yer. Herhangi bir hi-fi müzik sağlanır, fakat ışıklar biraz daha özelleştirilmiştir. Bu konuda kuşkusuz ortadan en iyiye uzanan pek çok çeşit vardır, ve fiyat ile sınıflandırılırlar. Bu yazıda anlatılan disko ışıkları istenilen pek çok özelliğe sahip çok gelişmiş bir tasarımıdır.

programlanabilir disko
ışıkları
elektör mart 1984

programlanabilir disko ışıkları

Işık göstergeleri diskolardan başka pek çok uygulamada çok popülerdir. Örneğin, partilerde ve sosyal toplantılarda "atmosfer" sağlayan bir araç olarak evlerde mükemmeldirler. Bunlar reklam amaçları için de çok faydalıdır. Daha ilginç bir disko ışık göstergesi, daha karmaşık elektroniğe yol açacaktır. Bu, esas olarak şu gerçeğe dayanır: Her bir ışık kaynağı, çoğu durumda anaşebekeden beslenen lamba, ayrı ayrı kontrol edilmelidir, bu genellikle bir çeşit mantık kodlama birimi, bir şebeke anabirimi, ve bir ateşleme biriminden ibaret bir kanal oluşturur. Bu kanallar, lambalar çoğaldıkça artar. Ne yazık ki, bu sorunu ortadan kaldıramadık. Aksine bu bir avantaj olarak görülebilir, çünkü tüm sistemin kolayca genişletilmesini sağlar, özellikle eğer kontrol elektroniği, bu göz önüne alınarak tasarlanırsa!

Yazımızdaki devrenin sizin hayal gücünüz veya cebinizin izin verdiği kadar büyük olabileceği görülecektir!

Disko ışık göstergesinin temel eksikliği şudur: mevcut ışık örnekleri kontrol devresinin tümleyici bir parçasıdır, bu ise satın alınması gereken bir bellek tüm-devresinin içeriğidir. Bu demektir ki örnek kolaylıkla değiştirilemez. Bu noktada buradaki devrenin iyiliklerini işaret etmeye başlayabiliriz çünkü bu disko göstergesi tümüyle programlanabilir. Ayrıca program değişiklikleri sadece anahtarları çalıştırarak herhangi bir zamanda yapılabilir (hiçbir IC değiştirilmez). Devre ayrıca 32 farklı programın depolanmasına izin veren kendi belleğini ihtiva eder. Devrenin, bu disko göstergesini diğerlerinden tamamiyle farklı bir seviyeye koyan istenen diğer pek çok



- özellikleri de vardır ve şunlardır:
- Tümüyle herhangi bir zamanda kullanıcı tarafından programlanabilir.
 - 30 kanala kadar müsadde eder.
 - Program seçimi tamamiyle otomatik veya elle çalıştırılabilir.
 - 8 anahtarlı program icra zamanı mevcuttur.
 - İç bellek 128 adımlı 16 programa (8'li 2 banka) veya 64 adımlı 32 programa (8'li 4 banka) bölünür.
 - Belleğin tüm boyutu isteğe bağlıdır.
 - Bellek için batarya yedeği.
 - Programlar, bankalar ve o andaki bellek adresi LED göstergelerle gösterilir.
 - Ana şebekeden opto-yalıtım.
 - Tüm lambalar, girişimi azaltmak için ana şebekenin sıfır kesişimlerinde anahtarlanırlar.
 - Gösterge konfigürasyonun kişisel seçimi (bir matrix konfigürasyonu 255 lamba ile bir kullanım sağlar.)
 - Bir kol veya bacağa gerek duymaz.
 - Herhangi bir programlama hünerine gerek göstermez,
 - Sistemi kurmak için pek fazla pratik yeteneğe gerek göstermez.
 - Toplarsak, devre istenen tüm özellikleri içerir (ki biz en azını düşünebildik) ve çalıştırmak için bilgisayar deneyimi gerektirmez. Gösterge istenildiği kadar küçük ya da büyük olabilir, hattâ daha sonra bile genişletilebilir.

Temel İlkeler

Şekil 1'e hafifçe göz atarsanız karmaşık

H. Theunissen

programlanabilir
disko ışıkları
bellekte
32 programa
kadar

olmayan basit bir devre şeması olduğu kanısına varırsınız. Şekil 1'deki blok diyagramın yardımıyla kanıtlanabildiği gibi bu izlenim yanlış bir düşüncedir. Tüm bilgiyi tutan bellek olduğu için, bu devrenin kalbini oluşturur ve tüm diğer bloklar ya ona ya da ondan beslenir. Bellek içeriğinin yapısı Şekil 2'de gösterilmiştir. Görüleceği gibi o bankalara bölünmüştür (istenen bellek büyüklüğüne bağlı olarak ikiye veya dörde).

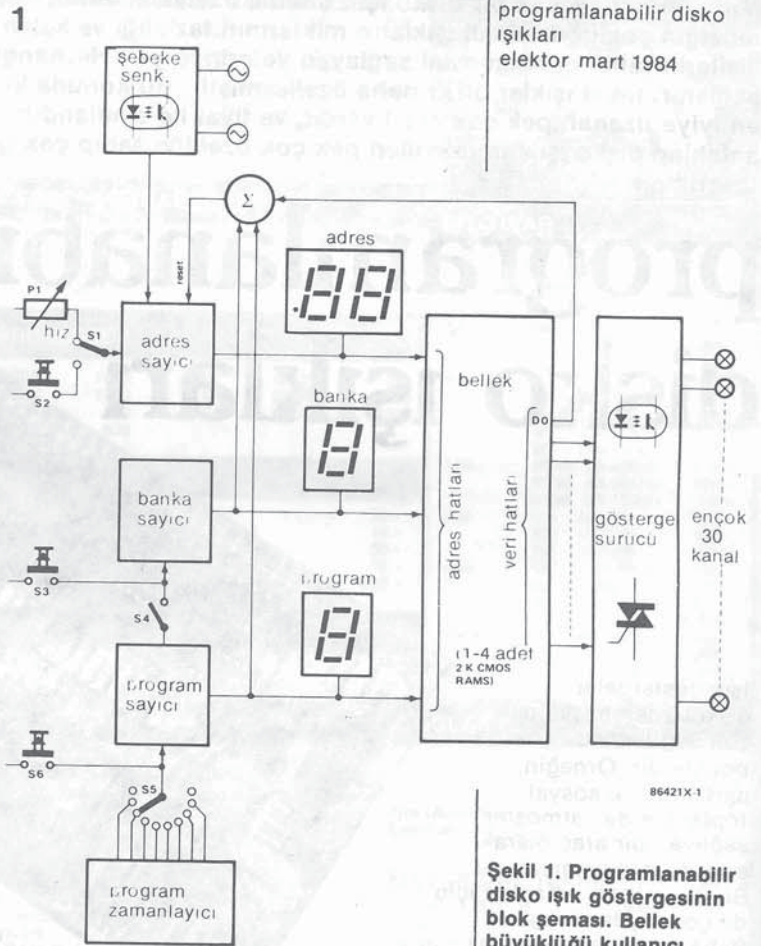
Bunların herbiri de 8 programa bölünür. Bu basit yöntem toplam belleğin, uygun program uzunluklarına bölünmesine izin verir ve verilen herhangi bir programın çabucak bulunmasını sağlar-özellikle program ve banka sayıcıları 7'li LED göstere çıkışları verilerse! Adres sayıcısı, adından da anlaşıldığı gibi, herhangi bir zamanda gösterilen program parçasının adresini belirler. Aşikâr olarak aynı şey banka ve program sayıcıları için de söylenebilir.

"Şebeke senk." katı kullanımdaki amaçları ve çalışması hakkında daha zor anlaşılır bir bölümdür. Esas olarak o devre için şebeke frekansında bir senkronizasyon işareti sağlar. "Basit" dersiniz-fakat bekleyin. O aynı zamanda saat işaretinin ana şebeke frekansının sıfır kesişim noktasına senkronizasyonunu sağlar, ve böyle yaparak, göstergenin şebekeye bağlanmasında her lamba, anahtarlama triyakına takılan tüm sıfır-kesişim sezicilerine olan ihtiyacı ortadan kaldırır: İkinci soruya cevap şudur, saat şebekenin sıfır-kesişim noktasına senkronize olduğu için, bellek çıkışındaki tüm veri değişiklikleri her zaman aynı noktada oluşur. Lambalar bu nedenle her zaman sıfır-kesişim noktalarında yakılacak (veya söndürülecektir)! Blok şemayı bırakmadan önce bir başka nokta gösterge sürücü devreleri için baskılı devre tasarımları bu makalede bulunmamaktadır. Bunlar gelecek sayıdaki "Triyak Kontrol Devresi"nde verilecektir.

Devre Şeması

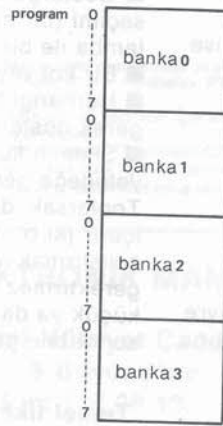
Şebeke sıfır-kesişim nokta sezicisi, Şekil 3 devre şemasında IC1 tarafından oluşturulur (N1... N3 kapıları). Şebeke gerilimi X ve Y terminalleri arasında vardır ve R1... R3 dirençlerinden ibaret bir gerilim bölücüsü yoluyla N1'e uygulanır. N1'in girişleri 1C1'in kaynak gerilimine eşit genlikli bir kare dalga sağlamak için şebeke gerilimi dalga şeklini örnekleyen iki diyod'a sahiptir. IC1'in çıkışının C1/R5 ve C2/R6 vasıtasıyla türevi alınır ve N3'ün iki girişine uygulanır. N3'ün sonuçtaki çıkışı şebeke frekansının her sıfır kesişim noktasında yaklaşık 200 µs lik bir darbedir. Bu darbe treni, sürücü transistör T1 ve bir optik bağlaç IC2 yoluyla FF1'in saat girişine uygulanır. Bu, sıfır kesişim sezici katındaki ana şebeke kaynağı ve devrenin kalan kısmı arasında tam bir yalıtım sağlar. Bu nedenle sezici katı için güç

11-06



kaynağı (X ve Y arasında bağlanan) triyak kontrol devresinden türetilir. Bellek adres sayıcısı IC7'dir, bu 10. bacadaki saat girişinden alınan her saat darbesinde adres verişini bir artıracaktır. Bu amaç için saat işareti N4 kapısı tarafından oluşturulan değişken frekanslı osilatör aracılığıyla üretilir. Eğer, gösterge örneği yürüyen bir ışık olsa ışıkların koştuğu hız P1 aracılığıyla azaltılabilir ve çoğaltılabilir. Bununla birlikte, saat işareti doğrudan adres sayıcısına uygulanmaz fakat hatırlayacağınız gibi sıfır kesişim nokta

2

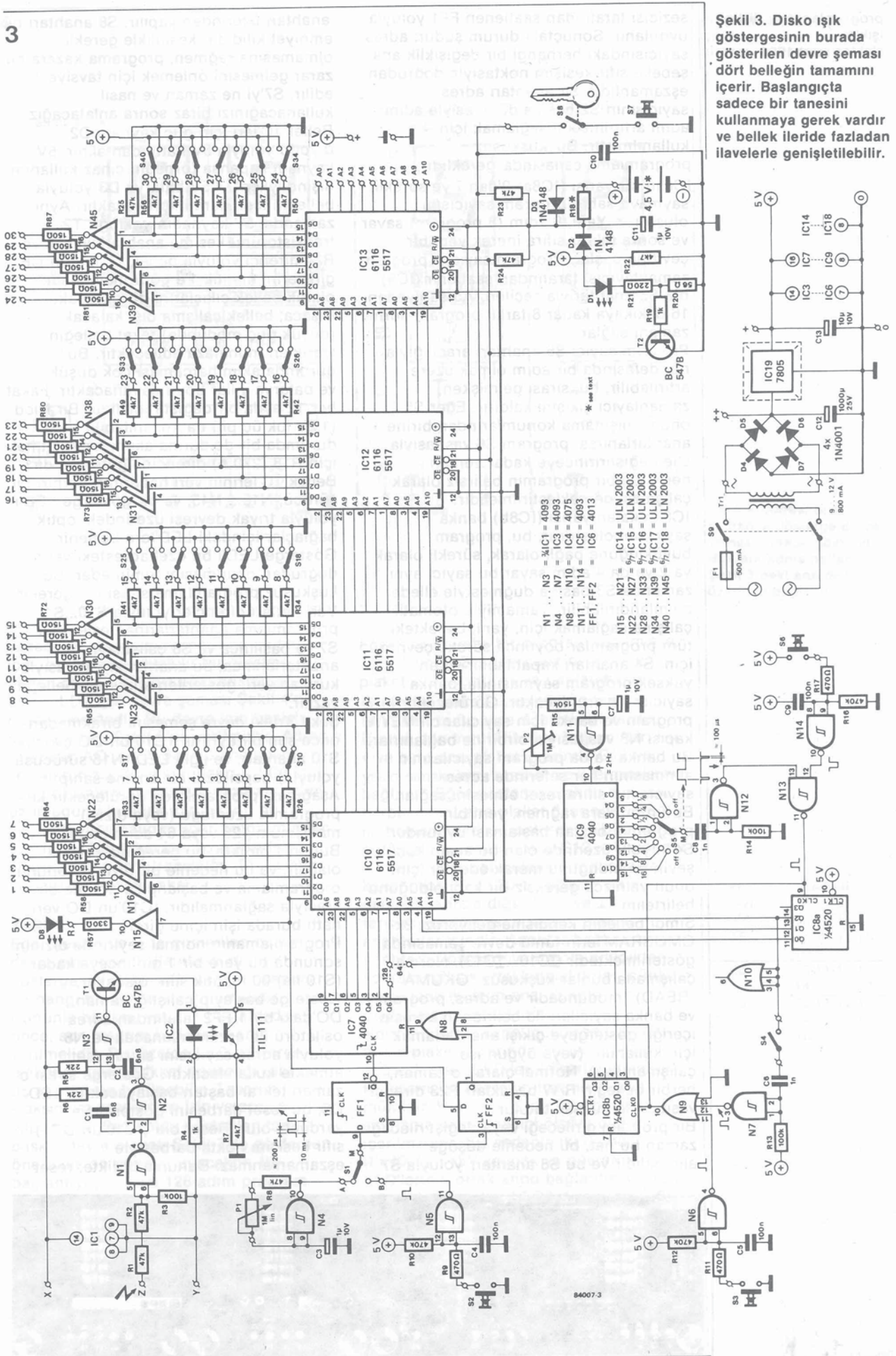


Şekil 1. Programlanabilir disko ışık göstergesinin blok şeması. Bellek büyüklüğü kullanıcı tarafından seçilebilir.

işlev tablosu

- S1: A - RUN MODU
- B - PROGRAM VE ADIMLAMA MODU
- S2: ADIMLAMA (artan adres sayıcı)
- S3: BANKA artış (+1)
- S4: BANKA otomatik artmalı aç/kapa
- S5: PROGRAM RUN süresi (dakika)
- S6: MANUAL PROGRAM artış (+1)
- S7: VERİ YAZMA
- S8: YAZI KORUMA (anahtar tuş)
- S9: Şebeke anahtarı
- S10: RESET anahtarı
- S11... S40: VERİ anahtarları
- P1: RUN Hız kontrolü

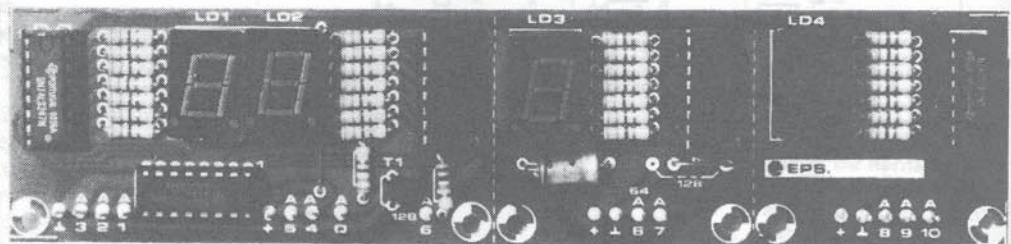
Şekil 2. Bu herhangi bir programı kolayca çekmek için bellek için gösterir.

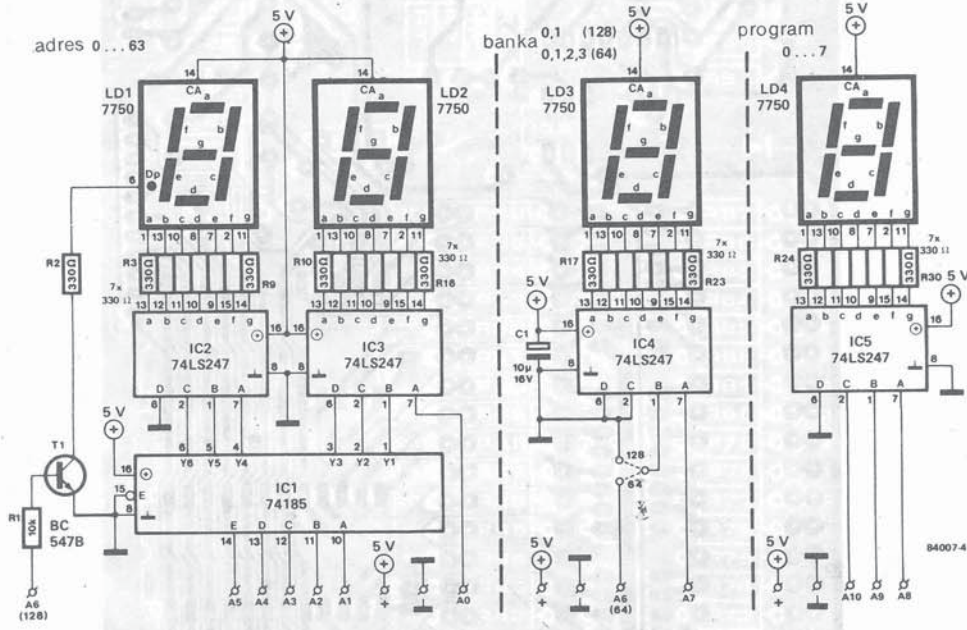


programlanabilir disk
ışıkları
elektor mart 1984

sezicisi tarafından saatlenen FF1 yoluyla uygulanır. Sonuçtaki durum şudur: adres sayıcısındaki herhangi bir değişiklik ana şebeke sıfır kesişim noktasıyla doğrudan eşzamanlıdır. S1 anahtarı adres sayıcısının S2 basma düğmesiyle adım adım artırılmasını sağlamak için kullanılmıştır. Bu kuşkusuz programlama esnasında gereklidir. IC8'in bir yarısı (IC8a) 0'dan 7'ye sürekli saymaya sahip program sayıcısını oluşturur. Yani, 8 adım (8 program) sayar ve sonra tekrar sıfıra inerek yeni bir çevirme başlar. Program sayıcısı program zamanlayıcısı tarafından saatlenir (IC9), bu, S5 anahtarıyla seçilen, 7,5 saniyeden 16 dakikaya kadar 8 farklı program-sürme zamanı sağlar. Program sayıcı S6 anahtarı aracılığıyla her defasında bir adım olmak üzere artırılabilir, bu, sırası gelmişken, zamanlayıcı çıkışını kaldırır. Eğer S5 onun çalışmama konumlarından birine anahtarlanırsa, program S6 vasıtasıyla elle değiştirilinceye kadar verilen herhangi bir programın belirsiz olarak çalışması gerçekleştirilmelidir. IC8'in kalan yarısı (IC8b) banka sayıcısını oluşturur, bu, program büyüklüğüne bağlı olarak, sürekli olarak ya 2 ya da 4 adım sayar bu sayıcı aynı zamanda S3 basma düğmesiyle elle adimlandırılabilir. Tamamiyle otomatik çalışma sağlamak için, yani, bellekteki tüm programlar boyunca sürekli çevrim için, S4 anahtarı kapatılabilir ve en yüksek program saymasında, banka sayıcısı bir artırılacaktır. Görülecektir ki program ve banka için sayıcılar bir VEYA kapısı N8 vasıtasıyla birbirine bağlanırlar. Bu banka ya da program sayıcılarının alınmasının her seferinde adres sayıcısının sıfıra reset etmesini sağlar. Bütün bunlara rağmen, yeni bir programın baştan başlaması uygundur! S4'in yolu üzerinde olan bu acaip küçük şeyin ne olduğunu merak edenler için, onun yalnızca gereksiz bir kapı olduğunu belirtelim. Şimdi belleğin kendisine geliyoruz, 2k-CMOSRAM'lerin tümü devre şemasında gösterilmektedir (IC10...IC13). Normal çalışmada bunlar kuşkusuz "OKUMA (READ)" modundadır ve adres, program ve banka sayıcıları ile belirlenen adresin içeriği, göstergeye çıkışı anahtarlamak için kullanılır (veya uygun ise çalışmamaya). Normal olarak o zaman, herbir belleğin R/W bacakları R23 direnci vasıtasıyla yüksek tutulur. Bir program girileceği veya değiştirileceği zaman bu hat, bu nedenle düşüğe alınmalıdır ve bu S8 anahtarı yoluyla S7

anahtarı üzerinden yapılır. S8 anahtarı bir emniyet kilididir, kesinlikle gerekli olmamasına rağmen, programa kazara bir zarar gelmesini önlemek için tavsiye edilir. S7'yi ne zaman ve nasıl kullanacağınızı biraz sonra anlatacağız. Bellek IC'leri için güç kaynağı D2 diyodu yoluyla 5V hattından alınır. 5V kaynağı kapansa (örneğin cihaz kullanım dışındayken), 4.5V batarya D3 yoluyla belleğin içeriklerini koruyacaktır. Aynı zamanda, 5V kaynağın yokluğu T2 transistörünü kesime anahtarlayacak ve R24 direnci yoluyla bellek IC'lerinin CE girişlerini mantık 1'e götürmeye neden. olarak bellek çıkışlarını durduracaktır. Kısaca, bellek çalışma dışı kalacak (düşük güç modunda) fakat belleğin içerikleri muhafaza edilecektir. Bu durumda akım harcaması çok düşüktür ve batarya yıllar boyu dayanacaktır. Fakat her 12 ayda bir değiştirilmelidir. Bir Nicd (1,2V luk üç pil) da kullanılabilir bu durumda bir doldurma akımı temin etmek için R18 (270 Ω) direncine gerek vardır. Bellek IC'lerinin veri hatlarının herbiri bir sürücü, N15... N45, ve bir gösterge LED'i yoluyla triyak devresi üzerindeki optik-bağlaçlar içindeki LED'lere beslenir. Gösterge LED'i bu özel adresteki verinin doğrudan okunmasını temin eder. Bu kuşkusuz programlama sırasında gerekir. Veri hatları dirençler yoluyla S10...S40 programlama anahtarlarına beslenirler S7'ye basılınca ve S8 çalışmaya anahtarlanınca, bu anahtarlar vasıtasıyla kurulan veri, gösterilen adresteki belleğe yazılır. Şekil 3'deki devre şemasını bırakmadan önce son bir ayrıntı, IC10'un DO çıkışı, S10 anahtarı, ve ilgili LED (N15 sürücüsü yoluyla) hepsi özel bir öneme sahiptir. Aşağıdaki programlarda görülecektir ki programın uzunluğu (veya dizisi) maksimum 128 veya 64 adım olabilir. Bununla birlikte, bu gereğinden fazla olabilir, ve bu nedenle bir dizinin sonunu programlama ve başlangıca dönme bir aracıyla sağlanmalıdır. IC10'un DO veri hattı burada işin içine girer. Programlamanın normal seyirinde dizinin sonunda bu yere bir 1 girilinceye kadar (S10 ile) 00 mantık sıfır olacaktır. Gösterge başlayıp çalıştığı zaman, DO'daki bir 1 FF2 tarafından adres osilatörü ile eşzamanlanacak ve N8 yoluyla adres sayıcısını sıfıra reset etmekte kullanılacaktır. Gösterge sırası o zaman tekrar baştan başlayacaktır. LED D8, bu reset darbesini göstermeye yardımcı olur. Reset biti (IC10'un DO'ı) sıfır kesişim nokta darbesiyle eşzamanlanmaz. Bununla birlikte, reset





Şekil 4. Adres, program ve banka gösterge devre şeması burada gösterilir. Bunlara adres hatları Şekil 3'deki ana devre üzerinde bağlanır.

sadece bir programın sonunda oluştuğu için, bu ihtimal edilebilir bir girişime neden olacaktır. Dört LED gösterge LD1... LD4 için devre şeması Şekil 4'de gösterilmektedir. Bu devre için baskılı devre plaketi Şekil 6'da verilmiştir. Adres referansı AO... A10 Şekil 3 ana devre şemasının sağındakileri belirtir. LD3 için kod çözümleyiciye girişte program adım uzunluğunu kurmak için uygun bir bağlantı yapılmalıdır. Eğer program adım uzunluğu 128 adım ise, 63 üstündeki adres sayıları için transistör, T1, LD1'in ondalık noktasını yapar.

Yapım

Eğer Şekil 5 ve 6 da gösterilen baskılı devre plaketi kullanılırsa, disk göstergenin elektronik kısmının yapımı herhangi bir sorun yaratmamalıdır. Bununla birlikte, yapıma başlamadan önce, son tasarım biçimine karar verilmelidir. Bu, özde LED gösterge plaketi içerir. Dikkat edileceği gibi bu üç ayrı kısma bölünebilir. Tasarım maksimum esnekliğine izin verecek şekilde yapılmıştır. Şekil 6'da gösterilen tam baskılı devre plaketi Şekil 7'de gösterilen önerilmiş ön panoya uyacaktır. İki bağlantıyı (64 veya 128 adım program uzunluğu) unutmayarak kurmayı tamamladıktan sonra, iki plaket birbirine bağlanmalıdır. Bu kısa tellerle yapılabilir veya, eğer tercih edilirse, şerit kablo kullanılabilir. A6 dışında, iki plaketde işaretlenen tüm adres hatları bağlanmalıdır. 64-adım bir program için bu LD3 göstergesini içeren plaket üzerinde A6 işaretli noktaya götürülür.

Eğer 128-adımlık bir program seçilmişse, O LD1 ve LD2 göstergelerini ihtiva eden plaket üzerindeki A6'ya bağlanmalıdır. Gösterge plaketi üzerinde üç tane + terminali ve üç tane ⊥ terminali vardır. Bunlar ayrı ayrı birbirine bağlanırlar: bir + ve bir ⊥ ana plaket üzerinde C12 ye yakın olmak üzere sırasıyla + ve 0 terminalerine bağlanır. Eğer gösterge plaketi ayrı ise, herbir + ve ⊥ ana plaket üzerinde + ve 0 ile bağlanmalıdır. Gösterge LED'lerinin anodları için ortak nokta C12 yakınındaki + terminaline götürülmelidir. Katodlar, kanal çıkışları 1...30'a bağlanır. Ana plaket üzerinde diğer bir + ve ⊥ terminaler kümesi bulunur: Bunlar anahtarlar içindir. Anahtar bağlantıları, anahtarlar ön panoya monte edildikten sonra tercihan ortaklanmalıdırlar, çünkü bu sadece iki telin ana plakete bağlanmasını gerektirir. Normal olarak, kanal gösterge LED'leri triyak plaketi üzerinde bulunan optik bağlaçlardaki LED'ler ile seri bağlanırlar. Bu aşamada devrenin test edilmesini mümkün kılmak için, bir çeşit akım sınırlama biçimi geçici ölçüm olarak içerilmelidir. Bu nedenle iki diyod (1N4001) +5V kaynak ve gösterge LED'lerinin ortak anod bağlantısı ile seri olarak bağlanırlar. LED'ler yaklaşık 1,6V luk ileri gerilime sahip olmalıdır. Eğer gösterge LED'leri istenmezse ve sadece optik-bağlaç LED'leri kullanılırsa, gösterge örneği kuşkusuz göstergenin kendisi tarafından gösterilir. R58... R87 dirençleri o zaman 330 ohm olmalıdırlar. Hatırlanacaktır ki, ana şebeke sıfır kesişim nokta sezicisi için kaynak triyak

Maks kanal sayısı	Gerekli IC
7	10-14-15
15	10-11-14-15-16
23	10-11-12-13-14-15-16-17
30	10-11-12-13-14-15-16-17-18

sezicisi tarafından saatlenen FF1 yoluyla uygulanır. Sonuçtaki durum şudur: adres sayıcısındaki herhangi bir değişiklik ana şebeke sıfır kesişim noktasıyla doğrudan eşzamanlıdır. S1 anahtarı adres sayıcısının S2 basma düğmesiyle adım adım artırılmasını sağlamak için kullanılmıştır. Bu kuşkusuz programlama esnasında gereklidir. IC8'in bir yarısı (IC8a) 0'dan 7'ye sürekli saymaya sahip program sayıcısını oluşturur. Yani, 8 adım (8 program) sayar ve sonra tekrar sıfıra inerek yeni bir çevirme başlar. Program sayıcısı program zamanlayıcısı tarafından saatlenir (IC9), bu, S5 anahtarıyla seçilen, 7,5 saniyeden 16 dakikaya kadar 8 farklı program-sürme zamanı sağlar.

Program sayıcı S6 anahtarı aracılığıyla her defasında bir adım olmak üzere artırılabilir; bu, sırası gelmişken, zamanlayıcı çıkışı kaldırır. Eğer S5 onun çalışmama konumlarından birine anahtarlanırsa, program S6 vasıtasıyla elle değiştirilinceye kadar verilen herhangi bir programın belirsiz olarak çalışması gerçekleştirilmelidir.

IC8'in kalan yarısı (IC8b) banka sayıcısını oluşturur, bu, program büyüklüğüne bağlı olarak, sürekli olarak ya 2 ya da 4 adım sayar bu sayıcı aynı zamanda S3 basma düğmesiyle elle adımlandırılabilir. Tamamiyle otomatik çalışma sağlamak için, yani, bellekteki tüm programlar boyunca sürekli çevrim için, S4 anahtarı kapatılabilir ve en yüksek program saymasında, banka sayıcısı bir artırılacaktır. Görülecektir ki program ve banka için sayıcılar bir VEYA kapısı N8 vasıtasıyla birbirine bağlanırlar. Bu banka ya da program sayıcılarının alınmasının her seferinde adres sayıcısının sıfıra reset etmesini sağlar. Bütün bunlara rağmen, yeni bir programın baştan başlaması uygundur! S4'in yolu üzerinde olan bu acıip küçük şeyin ne olduğunu merak edenler için, onun yalnızca gereksiz bir kapı olduğunu belirtelim.

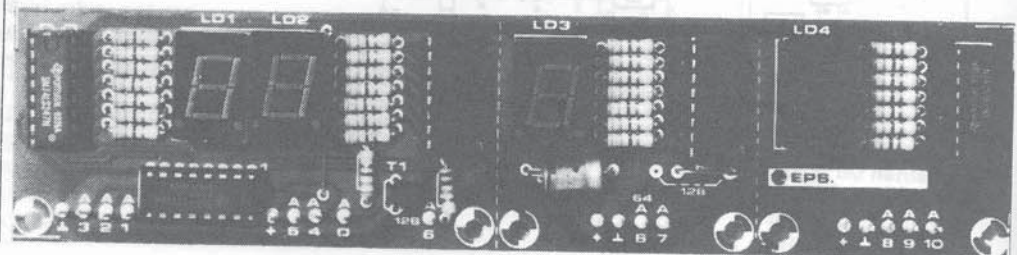
Şimdi belleğin kendisine geliyoruz, 2k-CMOSRAM'lerin tümü devre şemasında gösterilmektedir (IC10...IC13). Normal çalışmada bunlar kuşkusuz "OKUMA (READ)" modundadır ve adres, program ve banka sayıcıları ile belirlenen adresin içeriği, göstergeye çıkışı anahtarlamak için kullanılır (veya uygun ise çalışmamaya). Normal olarak o zaman, her bir belleğin R/W bacakları R23 direnci vasıtasıyla yüksek tutulur.

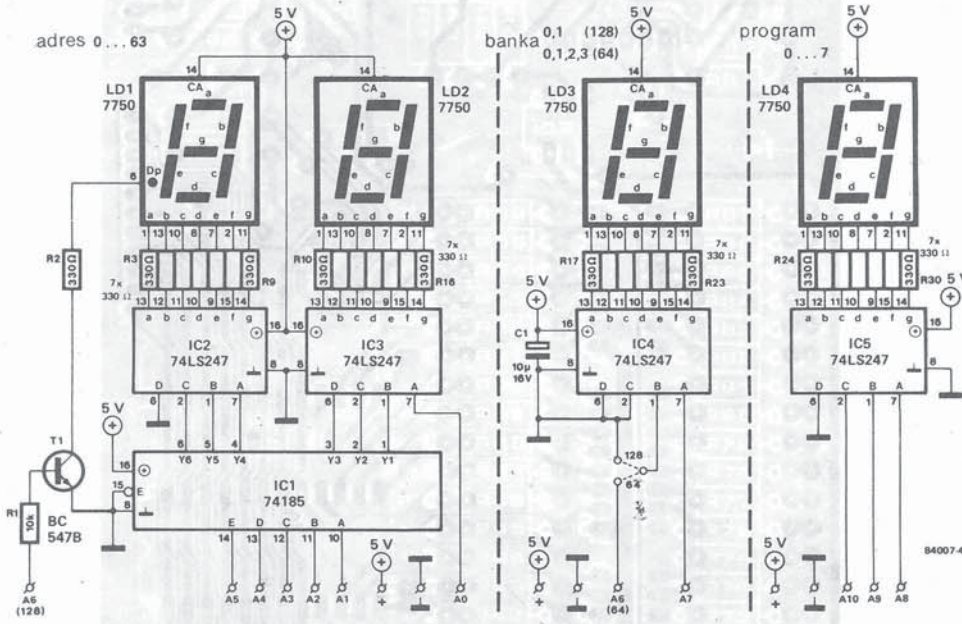
Bir program girileceği veya değiştirileceği zaman bu hat, bu nedenle düşüğe alınmalıdır ve bu S8 anahtarı yoluyla S7

anahtarı üzerinden yapılır. S8 anahtarı bir emniyet kilididir, kesinlikle gerekli olmamasına rağmen, programa kazara bir zarar gelmesini önlemek için tavsiye edilir. S7'yi ne zaman ve nasıl kullanacağınızı biraz sonra anlatacağız. Bellek IC'leri için güç kaynağı D2 diyodu yoluyla 5V hattından alınır. 5V kaynağı kapansa (örneğin cihaz kullanım dışındayken), 4,5V batarya D3 yoluyla belleğin içeriklerini koruyacaktır. Aynı zamanda, 5V kaynağın yokluğu T2 transistörünü kesime anahtarlayacak ve R24 direnci yoluyla bellek IC'lerinin CE girişlerini mantık 1'e götürmeye neden olarak bellek çıkışlarını durduracaktır. Kısaca, bellek çalışma dışı kalacak (düşük güç modunda) fakat belleğin içerikleri muhafaza edilecektir. Bu durumda akım harcaması çok düşüktür ve batarya yıllar boyu dayanacaktır. Fakat her 12 ayda bir değiştirilmelidir. Bir Nicd (1,2V luk üç pil) da kullanılabilir bu durumda bir doldurma akımı temin etmek için R18 (270Ω) direncine gerek vardır. Bellek IC'lerinin veri hatlarının herbiri bir sürücü, N15... N45, ve bir gösterge LED'i yoluyla triyak devresi üzerindeki optik-bağlaçlar içindeki LED'lere beslenir. Gösterge LED'i bu özel adresteki verinin doğrudan okunmasını temin eder. Bu kuşkusuz programlama sırasında gerekir. Veri hatları dirençler yoluyla S10...S40 programlama anahtarlarına beslenirler S7'ye basılınca ve S8 çalışmaya anahtarlanınca, bu anahtarlar vasıtasıyla kurulan veri, gösterilen adresteki belleğe yazılır.

Şekil 3'deki devre şemasını bırakmadan önce son bir ayrıntı, IC10'un DO çıkışı, S10 anahtarı, ve ilgili LED (N15 sürücüsü yoluyla) hepsi özel bir öneme sahiptir. Aşağıdaki programlarda görülecektir ki programın uzunluğu (veya dizisi) maksimum 128 veya 64 adım olabilir. Bununla birlikte, bu gereğinden fazla olabilir, ve bu nedenle bir dizinin sonunu programlama ve başlangıca dönme bir aracıyla sağlanmalıdır. IC10'un DO veri hattı burada işin içine girer.

Programlamanın normal seyirinde dizinin sonunda bu yere bir 1 girilinceye kadar (S10 ile) 00 mantık sıfır olacaktır. Gösterge başlayıp çalıştığı zaman, DO'daki bir 1 FF2 tarafından adres osilatörü ile eşzamanlanacak ve N8 yoluyla adres sayıcısını sıfıra reset etmekte kullanılacaktır. Gösterge sırası o zaman tekrar baştan başlayacaktır. LED D8, bu reset darbesini göstermeye yardımcı olur. Reset biti (IC10'un DO'ı) sıfır kesişim nokta darbesiyle eşzamanlanmaz. Bununla birlikte, reset





Şekil 4. Adres, program ve banka göstergeleri devre şeması burada gösterilir. Bunlara adres hatları Şekil 3'deki ana devre üzerinde bağlanır.

sadece bir programın sonunda oluştuğu için, bu ihtimal edilebilir bir girişime neden olacaktır. Dört LED göstergesi LD1... LD4 için devre şeması Şekil 4'de gösterilmektedir. Bu devre için baskılı devre plaketi Şekil 6'da verilmiştir. Adres referansı A0... A10 Şekil 3 ana devre şemasının sağındakileri belirtir. LD3 için kod çözümleyiciye girişte program adım uzunluğunu kurmak için uygun bir bağlantı yapılmalıdır. Eğer program adım uzunluğu 128 adım ise, 63 üstündeki adres sayıları için transistör, T1, LD1'in ondalık noktasını yakar.

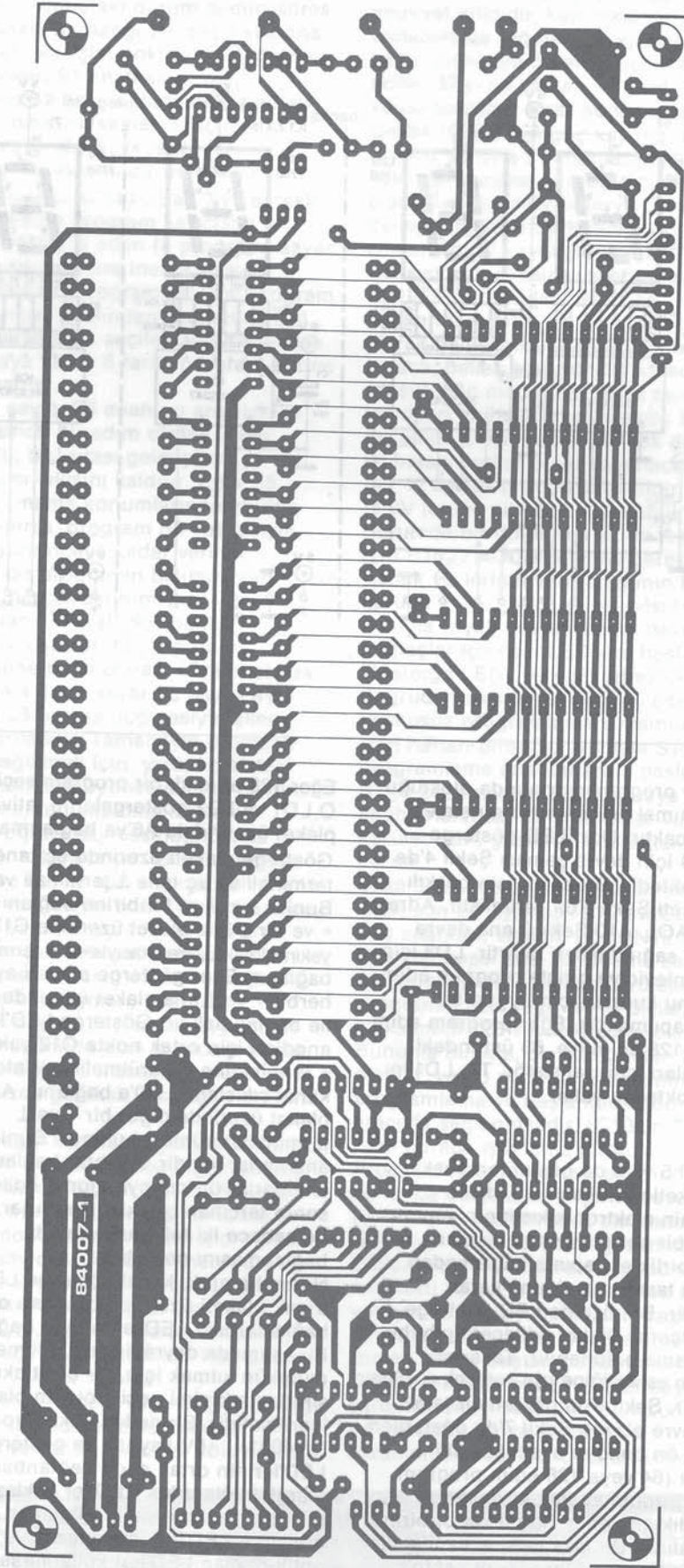
Yapım

Eğer Şekil 5 ve 6 da gösterilen baskılı devre plaketi kullanılırsa, disko göstergenin elektronik kısmının yapımı herhangi bir sorun yaratmamalıdır. Bununla birlikte, yapıma başlamadan önce, son tasarımı biçimine karar verilmelidir. Bu, özde LED göstergesi plaketi içerir. Dikkat edileceği gibi bu üç ayrı kısma bölünebilir. Tasarım maksimum esnekliğine izin verecek şekilde yapılmıştır. Şekil 6'da gösterilen tam baskılı devre plaketi Şekil 7'de gösterilen önerilmiş ön panoya uyacaktır. İki bağlantıyı (64 veya 128 adım program uzunluğu) unutmayarak kurmayı tamamladıktan sonra, iki plaket birbirine bağlanmalıdır. Bu kısa tellerle yapılabilir veya, eğer tercih edilirse, şerit kablo kullanılabilir. A6 dışında, iki plakette işaretlenen tüm adres hatları bağlanmalıdır. 64-adım bir program için bu LD3 göstergesini içeren plaket üzerinde A6 işaretli noktaya götürülür.

Eğer 128-adımlık bir program seçilmişse, LD1 ve LD2 göstergelerini ihtiva eden plaket üzerindeki A6'ya bağlanmalıdır. Göstergeler plaketi üzerinde üç tane + terminali ve üç tane \perp terminali vardır. Bunlar ayrı ayrı birbirine bağlanırlar: bir + ve bir \perp ana plaket üzerinde C12 ye yakın olmak üzere sırasıyla + ve 0 terminalerine bağlanır. Eğer göstergeler plaketi ayrı ise, her bir + ve \perp ana plaket üzerinde + ve 0 ile bağlanmalıdır. Göstergeler LED'lerinin anodları için ortak nokta C12 yakınındaki + terminaline götürülmelidir. Katodlar, kanal çıkışları 1...30'a bağlanır. Ana plaket üzerinde diğer bir + ve \perp terminaller kümesi bulunur: Bunlar anahtarlar içindir. Anahtar bağlantıları, anahtarlar ön panoya monte edildikten sonra tercih olarak ortaklanmalıdır, çünkü bu sadece iki teli ana plakete bağlanmasını gerektirir. Normal olarak, kanal göstergeler LED'leri triyak plaketi üzerinde bulunan optik bağlaçlardaki LED'ler ile seri bağlanırlar. Bu aşamada devrenin test edilmesini mümkün kılmak için, bir çeşit akım sınırlama biçimi geçici ölçüm olarak içerilmelidir. Bu nedenle iki diyod (1N4001) +5V kaynak ve göstergeler LED'lerinin ortak anod bağlantısı ile seri olarak bağlanırlar. LED'ler yaklaşık 1,6V luk ileri gerilime sahip olmalıdır. Eğer göstergeler LED'leri istenmezse ve sadece optik-bağlaç LED'leri kullanılırsa, göstergeler örneği kuşkusuz göstergenin kendisi tarafından gösterilir. R58... R87 dirençleri o zaman 330 ohm olmalıdır. Hatırlanacaktır ki, ana şebeke sıfır kesişim nokta sezicisi için kaynak triyak

Maks kanal sayısı	Gerekli IC
7	10-14-15
15	10-11-14-15-16
23	10-11-12-13-14-15-16-17
30	10-11-12-13-14-15-16-17-18

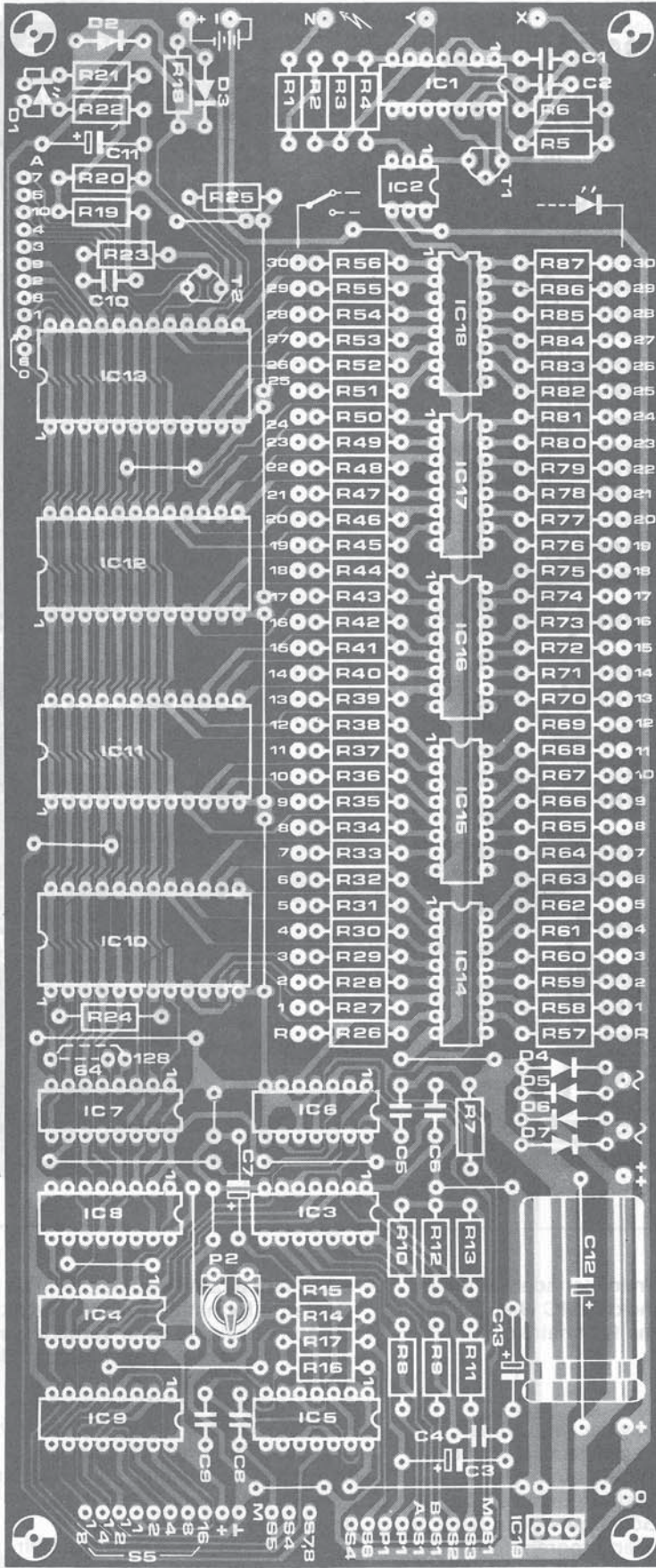
5



Şekil 5. Şekil 3 deki
devre için eleman düzeni
ve baskılı devre

kontrol plaketinden türetilir: Bu husus
triyak biriminin bir bütün olarak
anlatıldığı diğer yazıda açıklığa

kavuşacaktır. Bu aşamada ana plaketin
test edilmesini mümkün kılmak için, sıfır-
kesişim nokta sezicisi ana plaketden



programlanabilir disko
ışıkları
elektor mart 1984

Parça listesi

Dirençler:

R1, R2, R8,
R23 ... R25 = 47 k
R3, R13, R14 = 100 k
R4, R19 = 1 k
R5, R6 = 22 k
R7, R22 = 4k7
R9, R11, R17 = 470 Ω
R10, R12, R16 = 470 k
R15 = 150 k
R18 = yazıda
R20 = 56 Ω
R21 = 220 Ω
R26 ... R56 = 4k7
R57 = 330 Ω
R58 ... R87 = 150 Ω

Kondansatörler:

C1, C2 = 6n8
C3, C7, C11 = 1 μ/10 V
C4, C5, C9, C10 = 100 n
C6, C8 = 1 n
C12 = 1000 μ/25 V
C13 = 10 μ/10 V

Yarı iletkenler:

T1, T2 = BC 547B
D1 = red LED
D2, D3 = 1N4148
D4 ... D7 = 1N4001
D8 = LED
İsteğe bağlı Kanal
gösterimi için 30 LED
IC1, IC3, IC5 = 4093
IC2 = TIL 111
IC4 = 4075
IC6 = 4013
IC7, IC9 = 4040
IC8 = 4520
IC10 ... IC13 = 6116 veya
5517
IC14 ... IC18 = ULN 2003
IC19 = 7805

Diğerleri:

P1 = 1 M lin. pot.
P2 = 1 M trimpot
S1 = Tek kutuplu iki
konumlu sürgülü anahtar
S2, S3, S6, S7 = basmalı
anahtar
S4 = tek kutuplu sürgülü
anahtar
S5 = 12 konumlu komütatör
S8 = tek kutuplu

S9 = basmalı
kitlemeli tuş
S10 ... S40 = tek kutuplu iki
konumlu anahtar
Tr1 = şebeke trafosu
9 ... 12 V, 800 mA
sekonder
4.5 V pil
F1 = 500 mA yavaş atmalı sigorta
için soğutucu IC19 (SK13,
KL105)
Baskılı devre plaketi
84007-1

NOT: Bazı elemanların
gerekmediğini hatırlatırız

beslenebilir. Triyak plaketi bağlandığı
zaman bu bağlantıları kaldırmayı
UNUTMAYIN. Kaynak bağlantıları

şunlardır: X +'ya ve Y O'ya (C12'ye yakın)
ve Z ana şebeke transformatörünün ikincil A.A
terminallerinden birine (yani, ana plakete

Parça listesi

Dirençler:

R1 = 10 k/1/8 W
R2 ... R30 = 330 Ω/
1/8 W

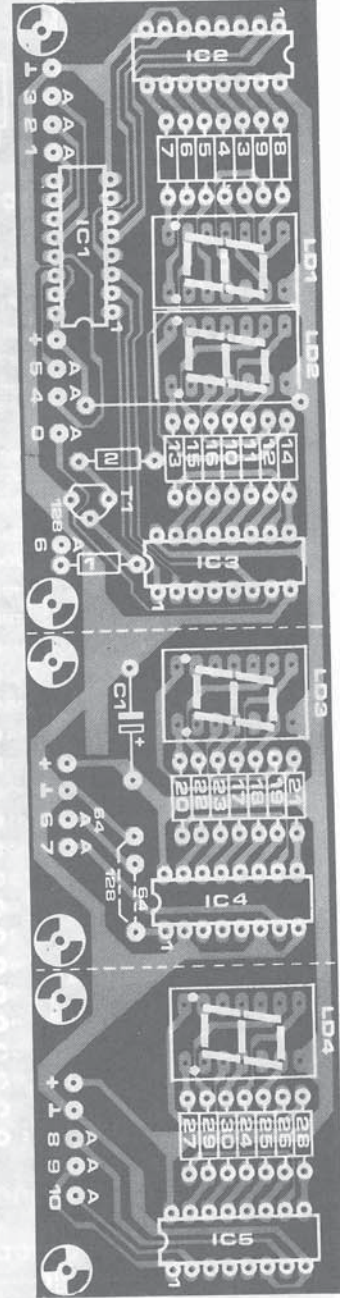
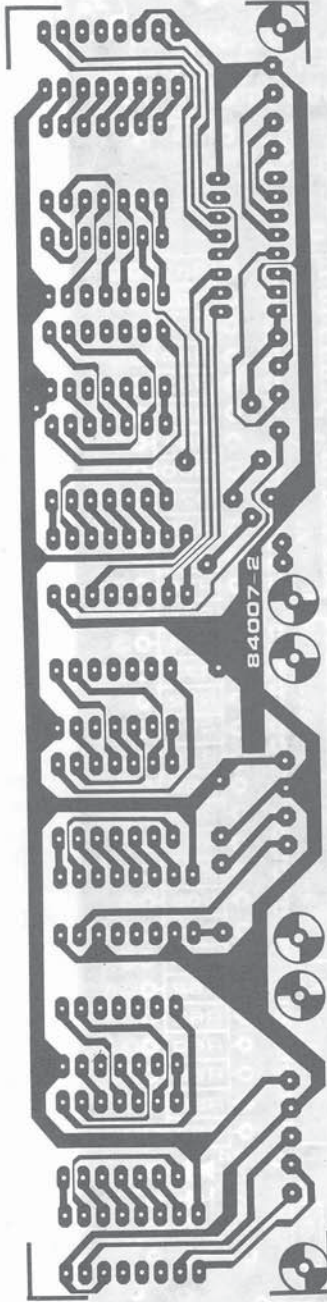
Koñdansatörler:

C1 = 10 µ/16 V

Yarı iletkenler:

T1 = BC 547B
IC1 = 74185
IC2 ... IC5 = 74LS247
LD1 ... LD4 = 7750
baskılı devre plaketi:
84007-2

Şekil 6. Adres, program
ve banka sayıcıları için
baskılı devre, eğer
istenirse üç parçaya
bölünebilir.



üzerindeki terminallerinden birine.)
Son bir yapım noktası: IC19 küçük bir
soğutucu üzerine takılmalıdır.

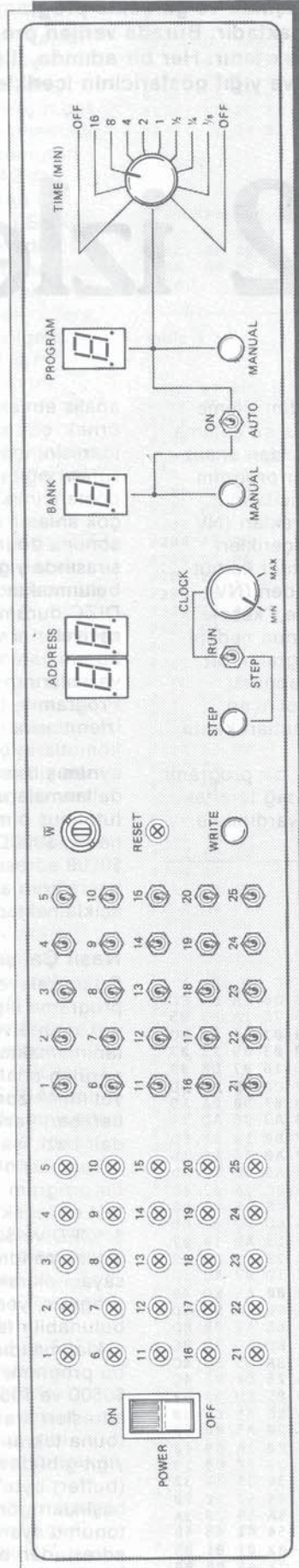
Programlama

Devre ilk çalışmaya açıldığı zaman
(herhangi bir programlamadan önce),
bellek IC'leri rastgele birşey ihtiva
edeceklerdir, fakat kuşkusuz siz bunu
bilmektesiniz. Gösterge sıraları belleğin
içeriğine ve seçilen program formatına
(64 veya 128 adım) bağlı olacaktır.
Ayrıca, dolu bir bellek toplam 30 kanala
(lambaya) müsaade edecek ve bunlar
harf ve rakamlar için bir matris içeren
hoş tasarımların herhangi sayıdaki bir
düzenlemesi olabilir (bu harf ve

rakamlara alfa-nümerikler denir).
Gösterge formatına ve kullanılacak
program çeşidine karar verdikten sonra,
A6'daki bağlantılar yapım esnasında
anlatıldığı gibi takılmalıdır.
Programlamaya başlamadan önce,
istenilen sıra veya örneği kağıda yazmak
tavsiye edilir çünkü 64 adım bile
karışıklığa yol açabilir. P2'yi ayarlamak
için, S5 anahtarını 1/2 (dakika)
konumuna getirin ve program
göstergesinin her 30 saniyede bir
atlaması için P2'yi ayarlayın. Sonra
devam ederiz. S1 anahtarını B
konumuna getirin (adım modu), S4'ü
AÇIĞA, ve yükleme esnasında programın
atlamasını önlemek için S5'i AÇIĞA
getirin S8 anahtarını çalıştırın ve doğru

programlanabilir disko ışıkları
elektör mart 1984

7



Şekil 7. Programlanabilir disko ışıkları için 483 m'n 'likön panel önerisi. Bu panel Şekil 6 baskılı devre plaketine tam olarak uyar.

program ve bankayı almak için S6 ve S3'e basın. Adres göstergesi 00 okumalı eğer değilse, doğru program ve banka göstergede gösterilinceye kadar S3 ve S4'ya basın. Program verisi S10... S40 anahtarları ile verilir (veya üzerinde karar kıldığınız herhangi bir sayı). 5V a kurulan bu anahtarların her biri bir mantık oluştururlar ve uygun lambanın yanmasına neden olurlar. Diğer yöne kurulan anahtar bir mantık 0 verir ve ilişkili lamba yanmaz. Halâ bizimle misiniz? Program verisini kurun ve anahtar S7'ye basın. Veri hatları şimdi girişlerdir ve bellek IC'leri bir yaz darbesi ile beslenecek ve anahtarlarla kurulan veri içeri alınacaktır. S7 serbest bırakıldığı zaman, veri hatları çıkış olur ve kurulan örnek kanal LED'leri vasıtasıyla gösterilecektir. Şimdi S2'ye birkez basın (adresi bir artırmak için), veri anahtarlarını kurun ve S7'ye tekrar basın. Eğer verinin girmesi esnasında bir hata yapılmışsa, sadece doğru veriyi kurun ve S7'ye tekrar basın. Bu bununla birlikte sadece S2'ye basılmadan önce çalışır. Eğer S2 çalıştırılmışsa, aynı program göstergede gösterilinceye kadar S6 ya basın. Sonra S2 vasıtasıyla hatalı adrese gidin, veriyi değiştirin. S7' ye basın ve S2'ye basarak diğer adrese ilerleyin. ■

J. Ruppert

Makina dilinde yazılmış bir programı çalıştırırken (run), bir işlemcinin ne yaptığını görebilmek, yeni bir yazılım geliştirirken programı anlayabilme de, hata bulmada, test etme işinde ve gerçekte programcının yaptığı her şeyde büyük bir yardım sağlamaktadır. Burada verilen program, bu işleri otomatik olarak yapabilmeye olanak tanır. Her bir adımda, ilişkili komuta ait CPU (MİB) yazıcılarının, yığıt ve yığıt göstericinin içerikleri göstergelere aktarılır.

6502 izleyici

junior bilgisayarı ve 6502 ye dayalı diğer sistemler için program analiz yazılımı.

Tablo 1. 6502 İZLEYİCİ, RAM'da çalıştırılması gereken bir analiz programıdır, fakat programı başka bir çeşit bellekte saklayıp daha sonra onu çalıştırmak için basitçe bir RAM aktarmanıza hiç bir engel bulunmamaktadır.

Program, bir çeşit, "adım adım izleme" şeklinde çalışır. Gerçekte bu, şu anlama gelmektedir: Kullanıcı tarafından analiz edilmek istenen herhangi bir program, her defasında A, X ve Y yazıcılarının, durum (status) yazıcısı bayrakları (NV DIZC) ve yığıt göstericinin içerikleri göstergelere aktarılarak, komut komut yürütülür. Bayraklar listesinden (NV DIZC) dikkat edileceği üzere, "kesme" bayrağı mevcut değildir; bunun nedeni şudur: "6502 İZLEYİCİ" programı, bir kesme (MRK, IRQ ve NMI) sonucu oluşan ya da bir kesmeye yol açan komutlar dışındaki tüm komutları kabul etmektedir.

Tablo 3'den görüleceği gibi, bir programı, izleyici program tarafından sağ taraftaki üç sütunda gösterilen bilgi yardımı ile,

analiz etmek çok daha kolaydır (buradaki örnek, çok sayıda yazıcı ve bayrak idaresini içermektedir). En sağdaki ilk sütun, yığıta işaret etmektedir; \$FF, göstericinin en az anlamlı byte'ıdır (en çok anlamlı byte ise, \$01 dir). Listenin sonuna doğru, JSR veya RTS komutları sırasında yığılmış plan birkaç adres bulunmaktadır. Bir sonraki sütun, NV DIZC durum yazıcısı bayraklarının mantık seviyelerini vermektedir. Son olarak, bunun yanında, A, X, Y ve işlemci, yazıcılarının içerikleri bulunmaktadır. Programın, bu sütunlarda adım adım izlenmesini ilk iki sütundaki adres ve komutların birbirlerinden parçalarına ayrılmış listesi izler. Atlama (jumps) ve dallanmaların (branches) mevcut tutulmuş olması gerçeği, programın neden \$020D (DO/FA) adresinden tekrar \$0209 adresine döndüğünü, fakat Z bayrağının alçak seviyede kaldığını, açıklamaktadır.

tablo 1

JUNIOR

```
M
HEXDUMP: 500,721
0 1 2 3 4 5 6 7 8 9 A B C D E F
0500: 58 20 95 06 A9 00 A0 0F 99 13 07 88 D0 FA B9 CC
0510: 06 20 A5 06 C8 C0 36 D0 F5 A9 26 8D 7E 1A A9 05
0520: 8D 7F 1A 4C A2 05 8D 1B 07 68 8D 20 07 68 68 8C
0530: 1C 07 8E 1D 07 BA 8E 14 07 D8 58 A0 03 B9 15 07
0540: 20 A0 06 20 A3 06 C8 C0 06 B0 11 AD 16 07 D0 09
0550: 20 A3 06 20 A3 06 4C 43 05 CE 16 07 C0 09 D0 DD
0560: AD 20 07 29 CF 8D 13 07 A2 08 0E 13 07 90 04 A9
0570: 31 D0 02 A9 2E 20 A5 06 CA D0 EF 20 A3 06 AD 14
0580: 07 20 A0 06 A9 2D 20 A5 06 BA E0 FF B0 14 68 8D
0590: 16 07 20 A0 06 E0 FE B0 05 68 48 20 A0 06 AD 16
05A0: 07 48 A0 00 20 95 06 A5 EE 20 A0 06 A5 ED 20 A0
05B0: 06 20 A3 06 B1 ED 8C 1A 06 8C 1B 06 8C 1A 07 8C
05C0: 19 07 20 A8 06 8C 1E 07 98 8D 16 07 CE 16 07 88
05D0: B1 ED 99 19 06 99 18 07 98 D0 F4 E6 ED D0 02 E6
05E0: EE CE 1E 07 D0 F5 AD 18 07 29 0F D0 13 AD 18 07
05F0: C9 20 F0 29 C9 40 F0 2E C9 60 F0 2E 29 10 D0 62
0600: AD 18 07 C9 4C F0 2C C9 6C F0 3D AE 1D 07 AC 1C
0610: 07 AD 20 07 48 AD 1B 07 28 D0 00 00 00 A5 ED 48
0620: A5 EE 48 4C 33 06 68 8D 20 07 68 85 EE 68 85 ED
0630: 4C 3D 06 AD 1A 06 85 ED AD 1B 06 85 EE A9 00 8D
0640: 19 06 20 9A 06 4C 0B 06 AD 1A 06 85 ED AD 1B 06
0650: 85 EE A0 00 E1 ED AA C8 B1 ED 85 EE 8A 85 ED 4C
0660: 3D 06 AD 20 07 48 AD 18 07 8D 6D 06 28 D0 03 4C
0670: 82 06 58 D8 AD 1A 06 30 11 18 65 ED 85 ED 90 02
0680: E6 EE A9 00 8D 1A 06 4C 00 06 18 65 ED 85 ED B0
0690: F1 C6 EE 90 ED A9 0D 20 A5 06 A9 0A 20 A5 06 06
06A0: 4C 8F 12 A9 20 4C 34 13 A0 01 C9 00 F0 1A C9 40
06B0: F0 16 C9 60 F0 12 A0 03 C9 20 F0 0C 29 1F C9 19
06C0: F0 06 29 0F AA BC 03 07 8C 21 07 60 36 35 30 32
06D0: 20 2D 20 54 52 41 43 45 52 0D 0A 41 44 52 2E 20
06E0: 2D 49 4E 53 54 52 2E 2D 20 3A 41 20 3A 59 20 3A
06F0: 58 20 4E 56 31 31 44 49 5A 43 20 53 54 41 43 4B
0700: 20 0D 0A 02 02 02 01 02 02 02 01 01 02 01 01 03
0710: 03 03 03 80 FB 00 00 00 D0 FD 00 04 71 08 00 00
0720: 31 02
```

Nasıl Çalışır?

Bu makaleye ayrılan uzunluk, bu izleyici programa ilişkin tam bir kaynak program dökümünü verebilmemize fırsat tanımamaktadır, bu yüzden Tablo 1 de görülen onaltılık (hex) koddaki döküm ile yetinmek zorunda kalacağız. Bununla beraber, yazılımın nasıl kullanılacağına dair bazı, işaret edicilerin (pointers) bulunması oldukça önemlidir. Herhangi bir program koşturma işleminden önce, test edilecek programın başlatma adresi, \$00ED ve \$00EE adreslerinde saklanmalıdır, ki bu, sözde program sayacı olarak davranır. Test edilecek program, yedek (back-up) bellekte bulunabilir fakat izleyici program RAM da saklanmalıdır: burada gösterildiği üzere bu program, \$0500 adresinden başlar. \$0500 ve \$0523 adresleri arasında, \$0713 de başlayan (buna tekrar ilerde değineceğiz) sözde yığıt gibi davranan, birkaç tampon (buffer) byte'ları harekete geçirilir, sütun başlıkları görüntülenir ve IRQ vektörünün tonumu ayarlanır (IRQ programı \$0526 adresinden başlar.) İzlemek işi, program sayacı adresini görüntüliyerek, op-kodu yükliyerek, op-

Bu program, sadece Junior Bilgisayar, kullanıcılarına değil, fakat aynı zamanda 6.502 üzerine kurulmuş herhangi bir sistemin sahiplerine de hedeflenmiştir. Program, 1/2 Klık bir bellek yeri kaplar ve sıfıncı sayfada iki byte kullanır. Programı, Junior Bilgisayardan daha başka bir sisteme uydurabilmek için çok az bir değişiklik yapılması gerekmektedir. Alanını 00'larla doldurarak ve komutun uzunluğunu hesaplayarak, \$05A2'den başlar (kullanılan program \$06A8 den başlar ve Junior Bilgisayardaki LENACC programına oldukça benzemektedir). Op-alanı (Op-field), analiz programının sırası ile, test altındaki programın her bir komutunu, icra etmek (yürütmek) üzere, yerleştirdiği, dört-byte lik bir bölgedir (\$0619...\$061C). Bu konutlar hiç bir zaman üç byte dan daha fazla byte içermediğinden, komutları daima en az bir 00 izler ve bu, BRK şeklinde işlev görür. O halde, Test altındaki programın bir komutunun yürütülmesinden derhal sonra, bu BRK, \$0526'daki IRQ programının koşutulmasına yol açar. Sözde program sayacı (\$00ED ve \$00EE), \$05DB de artırılır. Bu artım, bu önceki komutun "formatı"na bağlıdır ve komutu oluşturan bytelerin sayısı, \$071E adresinde saklanır. Programdaki herhangi bir atlama komutu, ayrı olarak ele alınmak üzere, süzölmelidir ve bu işlem \$05E6 da başlar. \$060B den başlayarak ileri doğru, test altındaki programa ilişkin olarak A, X ve Y yazıcılarının yığılma işlemi başlar. \$0619 da yer alan op-alanı, analiz edilecek olan komutu içerir ve her komut daima en az bir BRK ile izlendiğinden, aynı zamanda, derhal bir IRQ programı tarafından izlenir. Beklenildiği üzere, bu işlem, işlemci yazıcılarının durumlarını saklayarak, başlar. Daha sonra, onların içerikleri görüntülenir ve bir sonraki komuta geçilir. Atlama komutlarını yürütmek için kullanılan özel komutlar, \$061D adresinde yer alır. Göreli atlamalar için adresler, \$0672 ve \$068A de, hesaplanır. Junior Bilgisayarın PRBYT ve PRCHA programları, \$06A1, \$06A2, \$06A6 ve \$06A7 adreslerinde bulunmaktadır, bu yüzden eğer program başka bir 6502 sistemi ile kullanılacaksa, o vakit, bu adresler değiştirilmelidir. Sütunların başlıklarını yazdırmak için komutlar, \$06 CC den \$0702 ye kadar olan yerlerde dir. Koşuturulacak olan her bir komutun formatı, \$0703 den \$0712 ye kadar uzanan bölgede yer alan "look-up" tablodaki değerlerle, o komutu karşılaştırarak belirlenir. \$0713 ile \$0721 arasında, izleyici program tarafından, yığıt göstericiyi, yığıtın en üstündeki içeriği, test altındaki op-kodu, komut içindeki byte sayısını ve, bunun gibi şeyleri saklamak için kullanılan, bir takım tamponlar mevcuttur. Yukarıda belirtilmiş olan şeyler, program hakkındaki en önemli noktaları, geri kalan noktalar assembler (çevirici)-çözücü (diassembler) yardımı ile kolayca yorumlanabilir.

tablo 2

JUNIOR

M

HEXDUMP: 200,23A

0 1 2 3 4 5 6 7 8 9 A B C D E F

0200: A9 03 A8 AA A9 09 85 00 F8 18 65 00

0210: 6A 38 E5 00 88 D0 FA E5 00 D8 F0 00

0220: F0 04 F0 FC F0 F8 20 30 02 38 EA 4C

0230: 20 34 02 60 60 4C 00 03 4C 00 02

JUNIOR

M

HEXDUMP: 2F0,30F

0 1 2 3 4 5 6 7 8 9 A B C D E F

02F0: 00 00 00 00 00 00 00 00 00 00 00 00

0300: B0 FC B0 F8 6C 07 03 00 02 00 00 00

0310:

tablo 3

ED

00ED 27 00.

00EE 09 02.

00EF 1C 500

0500 58 R

6502 - TRACER

ADR. -INSTR.- :A :Y :X NV11DIZC STACK

0200 A9 03 03 00 00 FF-

0202 A8 03 03 00 FF-

0203 AA 03 03 03 FF-

0204 A9 09 09 03 03 FF-

0206 85 00 09 03 03 FF-

0208 F8 09 03 031... FF-

0209 18 09 03 031... FF-

020A 65 00 18 03 031... FF-

020C CA 18 03 021... FF-

020D D0 FA 18 03 021... FF-

0209 18 18 03 021... FF-

020A 65 00 27 03 021... FF-

020C CA 27 03 011... FF-

020D D0 FA 27 03 011... FF-

0209 18 27 03 011... FF-

020A 65 00 36 03 011... FF-

020C CA 36 03 001.1. FF-

020D D0 FA 36 03 001.1. FF-

020F 2A 6C 03 001... FF-

0210 6A 36 03 001... FF-

0211 38 36 03 001.1 FF-

0212 E5 00 27 03 001.1 FF-

0214 88 27 02 001.1 FF-

0215 D0 FA 27 02 001.1 FF-

0211 38 27 02 001.1 FF-

0212 E5 00 18 02 001.1 FF-

0214 88 18 01 001.1 FF-

0215 D0 FA 18 01 001.1 FF-

0211 38 18 01 001.1 FF-

0212 E5 00 09 01 001.1 FF-

0214 88 09 00 001.11 FF-

0215 D0 FA 09 00 001.11 FF-

0217 E5 00 00 00 001.11 FF-

0219 D8 00 00 001.11 FF-

021A F0 00 00 00 0011 FF-

021C F0 06 00 00 0011 FF-

0224 F0 F8 00 00 0011 FF-

021E F0 02 00 00 0011 FF-

0222 F0 FC 00 00 0011 FF-

0220 F0 04 00 00 0011 FF-

0226 20 30 02 00 00 0011 FD-0229

0230 20 34 02 00 00 0011 FB-0233

0234 60 00 00 0011 FD-0229

0233 60 00 00 0011 FF-

0229 38 00 00 0011 FF-

022A EA 00 00 0011 FF-

022B 4C 35 02 00 00 0011 FF-

0235 4C 00 03 00 00 0011 FF-

0300 B0 FC 00 00 0011 FF-

02FE B0 02 00 00 0011 FF-

0302 B0 F8 00 00 0011 FF-

02FC B0 06 00 00 0011 FF-

0304 6C 07 03 00 00 0011 FF-

0200 A9 03 03 00 001 FF-

0202 A8 03 03 001 FF-

0203 AA

JUNIOR

6502 izleyici
elektor mart 1984

Tablo 2. Buradaki, az sayıda komut, Tablo 1 de bulunan programı test etmek için kullanılabilir. Elde edilen sonuç, Tablo 3'dekinin aynı olacaktır.

Tablo 3. Eğer Tablo 2'deki program, İZLEYİCİ yardımı ile çalıştırılacak olursa, ekranda (veya yazıcıda) elde edilecek görüntü, buradaki gibi olacaktır. İZLEYİCİ'yi \$0500 den başlatmadan önce, test altındaki programın başlama adresi (\$0200), sıfıncı sayfaya yerleştirilmelidir (\$00ED ve \$00EE).

Sayısal devrelerin test işlemleri oldukça başağrısı verebilir. Bizim eski sadık multimetremiz, çalışma frekansları nedeniyle oldukça kullanışsız kalmaktadır: mantık seviyeleri o kadar hızlı değişmektedir ki-saniyede binlerce veya milyonlarca kere- bir sayısal multimetre bile bu kadar yüksek hızlarla başedememektedir. Bu sorun iki yoldan çözümlenebilir: ya daha kaliteli bir test cihazı satın alınır ya da test altındaki devrenin çalışma frekansı alçaltılır. Eğer ikinci yolu seçmişseniz, burada vereceğimiz digitester'in tam size göre bir şey olduğunu söyleyebiliriz.

digitester

farklı bir özelliği
olan digitester
sayısal devreler
için genel bir
test cihazı

Sayısal devreler, normal olarak, kontrol ve hata bulma işleri için kullanılan normal test aletlerinin kullanılmasını olanaksız kılan hızlarda çalışırlar. Örneğin bir analog ölçü aletinde, ibrenin ataleti, bir darbe treninin seviyesini okuyabilmeyi engellemektedir. Bu iş için, normal bir digitester de kullanılamaz; böyle bir test aleti, sadece statik veya yavaş değişen durumlara ilişkin olarak, bir IC'nin bacağındaki mantık seviyesine karşı düşen bir optik görüntü verebilir. Hızlı değişmeler olduğunda bir digitester oldukça kullanışsız kalmaktadır. Bununla beraber, bu kullanışsızlık aletin yetersiz kalmasından ziyade, bizim gözlerimizin yavaşlığından kaynaklanır. Bir LED sadece 20 Hz de yanıp söndüğünde, çok azımız bunu, bir seri (dizi) ışık darbesi olarak görürüz: birçokları bunu, sürekli bir ışık olarak görecektir. Buraya kadar ki sözlerden anlaşılacağı üzere, sayısal devreleri test edebilmek veya onlarla deneyler yapabilmek için, çalışma hızını yavaşlatmak gerekmektedir. Bunu yapabilmek için en kolay yol, devrenin iç saat işaretini devre dışı kılıp, bunun yerine, çok daha alçak frekansda çalışan bir dış saat kullanmaktır. Bazı hallerde ise, bir darbe treni yerine, bir anda tek bir darbenin var olduğu, koşullarda çalışılmak istenir.

Devre

Tek bir darbe veya alçak frekanslı bir darbe treni üretebilmek için, Şekil 1 de gösterildiğinden çok daha az IC gerekmektedir. Bununla beraber, burada kullanılan ilave IC'ler, daha "rahat" bir devre ile çalışabilmeye olanak tanır. O halde, şimdi durumu inceliyelim...
Tek bir darbenin üretilmesi, temel olarak N1...N4 VE DEĞİL kapıları ile gerçekleşir. N1 ve N2 kapı devreleri, Q1 ve Q1 çıkışlarındaki mantık seviyelerin, S1 anahtarının konumuna bağlı olduğu bir çift kararlı ikili devre oluşturur. Çizildiği gibi, Q1 alçak(0) mantık seviyesinde iken, Q1 yüksek (1) mantık seviyesindedir. Q1 deki yüksek seviyeli işaret, N18 kapısı üzerinden, D1 LED'ince optik olarak belirtilir. İkinci bir tek darbe, N3 ve N4 kapılarınca üretilir; bu kapıların Q2 ve Q2 çıkışlarındaki mantık seviyeleri, optik olarak, D3 ve D4 LED'lerince

belirtilir. N1/N2 ve N3/N4 iki adet çift kararlı ikili devreleri, S1 ve S2 anahtarlarının sıçramalarını gidererek (debounce), bu devrelerin çıkışlarında sadece tek bir darbenin gözükmesini garanti ederler. Bu darbe, test altındaki devrede, saat, sayıcı, sıfırlama ve benzeri işlerde kullanılabilir.

Tek darbelerden başka, tabii ki, ayrıca, alçak frekanslı bir darbe trenine de gerek vardır. Bu iş için gerekli üreteç, N9 VE DEĞİL Schmitt tetikleyicisi, R13 direnci ve C1 kondansatörü tarafından oluşturulmuştur. Gösterilmiş olan değerlerle, frekans 50 Hz dolaylarındadır. N10, R14 ve C2 tarafından oluşturulmuş olan ikinci darbe treni osilatörü, 2 Hz lik çok daha alçak frekansda çalışır ve optik olarak D5 LED'ince belirtilir.

Gerekli olan üreteçlerin anlatımı için daha fazla bir şey söylemeye gerek yoktur. Fakat, eğer bir devreye tek bir darbe ile bunu izleyen bir darbe treni uygulanmak istenirse, durum ne olacaktır? Bir çıkışdan diğer çıkışa geçmek işi çözmeyecektir. Hayır, bu amaçla, S3, N5...N7 VEYA DEĞİL kapıları, N8, N11 VE DEĞİL Schmitt tetikleyicileri ve, N12/N13 ve N16/N17 VE DEĞİL kapılarından oluşan bir elektronik anahtarlama devresi ilave ettik. N17 nin 8 no.lu bacağı olan çıkışdan, S3 in konumuna bağlı olarak ya 2Hz lik Q2 yada 50 Hz lik işaret elde edilir. Çıkış mantık seviyesi, D6 LED'i tarafından belirtilir:

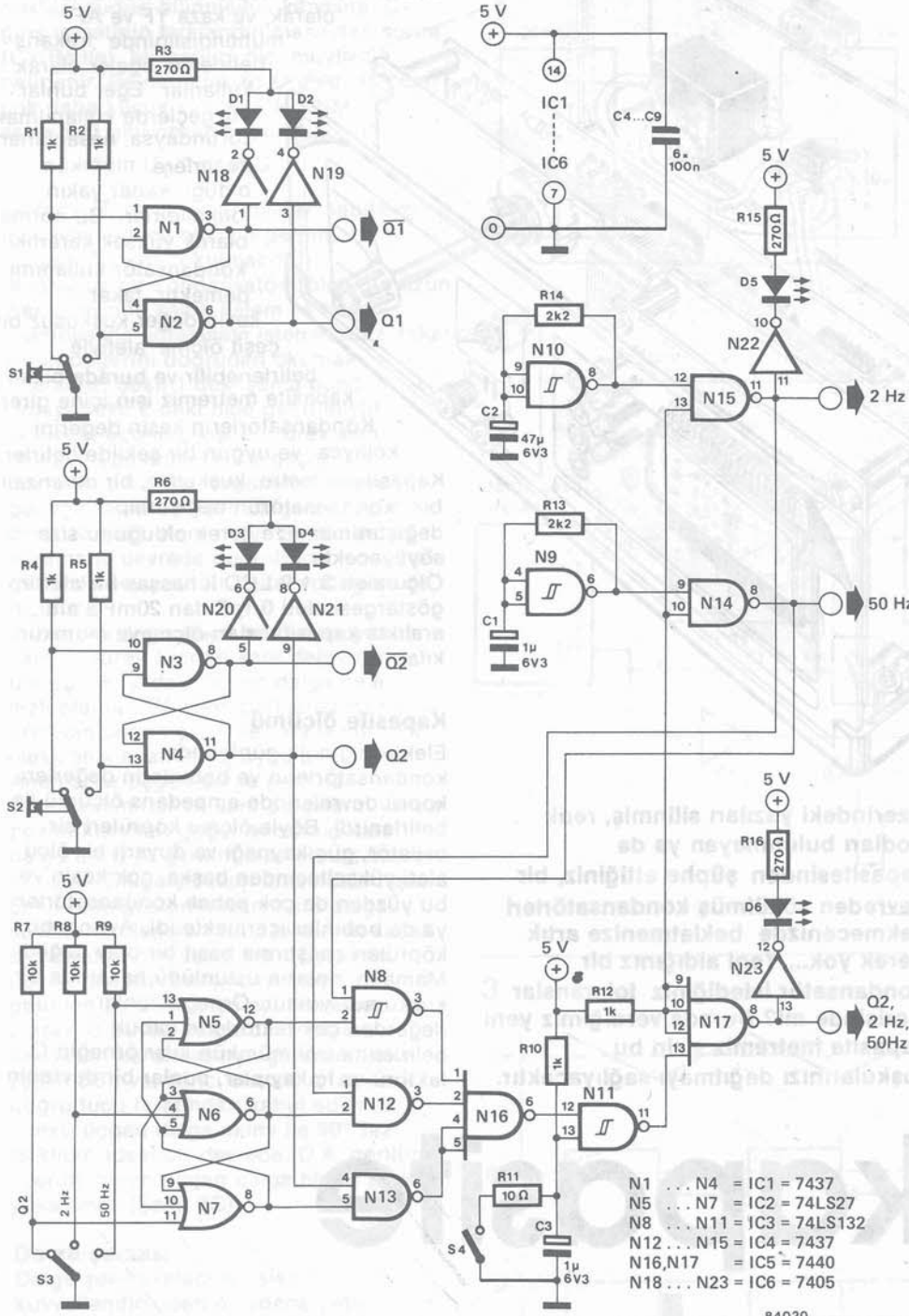
■ Eğer D6, S2 nin konumundan bağımsız olarak sürekli olarak yanarsa, çıkışta 50 Hz lik bir darbe treni mevcut demektir.

■ Eğer D6, ahenkli bir biçimde yanıp sönerse, çıkışta 2 Hz lik bir darbe treni mevcuttur.

■ Eğer D6, S2 nin konumuna bağlı olarak yanarsa, çıkışta, Q2 nin mantık seviyesi mevcuttur.

Tüm çıkışlar tamponlanmıştır, ki böylece çıkışlara, 30 taneye kadar TTL tevresi bağlanabilir demektir.

Son olarak S4 anahtarının işlevini anlatalım. Bu anahtar açıkken, N17 nin çıkışı açıktır, yani çıkışta S3 tarafından seçilen işaret mevcuttur. Buna karşılık eğer S4 kapalıysa, N17 nin çıkışında alçak mantık seviyesi mevcuttur, O halde, S3 tarafından seçilen işaret, 8 no.lu bacakda mevcut değildir.



Yapım

Devre şemasından gördüğümüz gibi, digitester için 5V luk bir besleme gerilimi gereklidir. Bu gerilim en iyi, 5V luk bir gerilim regülatöründen elde edilebilir: 500 mA lik bir regülatör tipi gayet iyi iş görecektir.

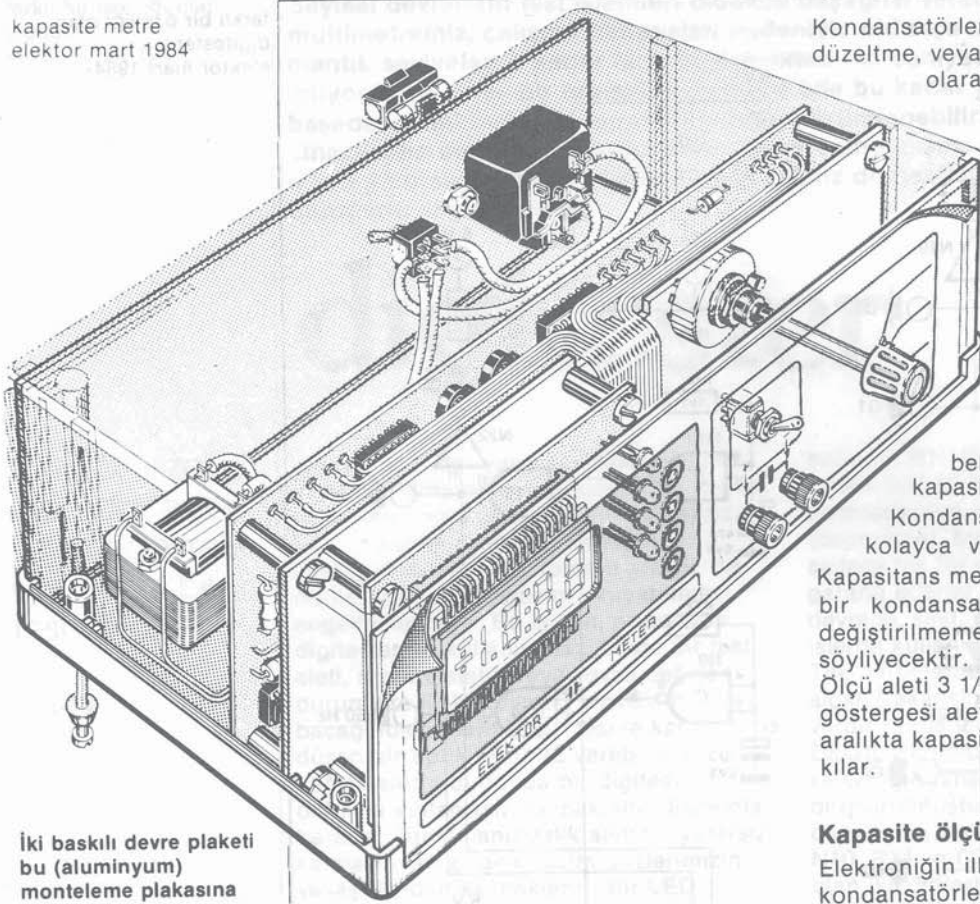
Her bir IC ye gelen besleme gerilimi, 100 nF lık bir kondansatör yardımı ile köprülenmelidir.

Güç kaynağını digitester ile birlikte bir kutu içine yerleştirerek, bağımsız kendi kendine yeterli, sayısal deorelere ilişkin

bir test aleti elde edilmiş olur.

Eğer digitesteri CMOS devrelerle kullanmak isterseniz, (TTL) çıkışları, test altındaki CMOS mantık devresine uydurmak gerekecektir. Bu nisbeten basit olup, derginin bu sayısında başka bir yerde yer alan "Mantık Ailelerinin Eşlenmesi" adlı makalede bir parça ayrıntıları ile anlatılmıştır.

Şekil 1. Diğitester, beş tane fonksiyonel devreden oluşur: iki tane tek-darbe üretici, iki tane darbe treni osilatörü, ve bir elektronik anahtar.



İki baskılı devre plaketi bu (alüminyum) monteleme plakasına kapatılır. Onlar birbirine bağlandıktan sonra, ölçme plaketi ön panoya bağlanır. Sonuçtaki birim kutuda bulunan oluklar içine uygun bir şekilde takılır.

Üzerindeki yazıları silinmiş, renk kodları bulunmayan ya da kapasitesinden şüphe ettiğiniz, bir devreden sökülmüş kondansatörleri çekmecenizde bekletmenize artık gerek yok... Yeni aldığınız bir kondansatör istediğiniz toleranslar içerisinde mi? Burada verdiğimiz yeni kapasite metremiz sizin bu kuşaklarınızı dağıtmayı sağlayacaktır.

Kondansatörler temelde kesme, düzeltme, veya köprüleme elemanları olarak, ve kaza YF ve AF mühendisliğinde frekans belirleyici öğeler olarak kullanılır. Eğer bunlar süzgeçlerde kullanılmak zorundaysa, hesaplanan değerlere mümkün olduğu kadar yakın olmalıdırlar. Bu normal olarak yüksek kararlılık kondansatör kullanımı demektir, fakat kesin değer kuşkusuz bir çeşit ölçme aletiyle

belirlenebilir ve burada bizim kapasite metremiz işin içine girer! Kondansatörlerin kesin değerini kolayca ve uygun bir şekilde belirler. Kapasitans metre, kuşkusuz, bir de arızalı bir kondansatörün değiştirilip değiştirilmemeye gerek olduğunu size söyleyecektir. Ölçü aleti 3 1/2 LCD li hassas bir alettir, göstergesi aleti 0,1pF dan 20mF'a altı aralıkta kapasitansları ölçmeye mümkün kılar.

Kapasite ölçümü

Elektronikğin ilk günlerinde, kondansatörlerin ve bobinlerin değerleri köprü devrelerinde empedans ölçümü ile belirlenirdi. Böyle ölçme köprüleri bir osilatör, güç kaynağı ve duyarlı bir ölçü aleti yükselticiden başka, çok kesin ve bu yüzden de çok pahalı kondansatörler ya da bobinler içermekte idi. Ayrıca, bu köprüleri çalıştırma basit bir olay değildi. Mamafih, onların üstünlüğü hakkında bir kuşumuz yoktur. Örneğin, onlar değerden çok faktörlerin çabuk belirlenmesini mümkün kılar örneğin Q faktörü ve iç kayıplar, bunlar bir devrenin

kapasite metre

anlaşılması zor
faraadları
bulmak!

- Ölçme aralıkları: 200pF; 20nF; 2µF; 200µF; 2000µF; 20mF (hepsi tam sapma).
- Doğruluk: yüzde 1 (eğer %1 referans kapasite ile kalibrelenmişse - aksi takdirde daha büyük); yüzde 10....15 20mF aralıkta.
- 1pF altında kapasitelerin ölçümü.
- Kapasite diyotlarının ölçümü.
- 1s den daha büyük olmayan zamanların ölçümü.
- İmalatçıların özelliklerine göre nominal frekansta ölçme (20mF aralığında hariç).
- Test uçlarıyla kullanılabilir (200pF aralığında hariç).

empedansını hesaplamada eşit olarak önemlidirler. Bununla birlikte, bu faktörler bizim için normal olarak bu kadar büyük öneme sahip değildir. basit ve çalıştırılması kolay kapasite metreler genellikle bir osilatör devresine sokulan bilinmeyen Cx kondansatörüne gerek gösterirler. Sonuçtaki işaretin frekansı bir frekans sayıcısı veya bir voltmetreyle ölçülür (buna orantılı bir gerilime dönüştürdükten sonra). Bu aletler üzerindeki uygun şekilde bir kalibrasyon kondansatör değerinin doğrudan okunmasını mümkün kılar.

Ölçmenin farklı bir yöntemi Şekil 1 de gösterilmektedir. Bu yöntemin püf noktası şudur: bilinmeyen kapasite, C_x , giriş işaretinin farklandırılması sonrasında sonra (C_x/R_s ile), bir gerilim ölçümüyle belirlenir. R_s değerini X_c empedansından çok daha küçük kılarak C_x değeri aşağıdaki gibi hesaplanabilir.

$$C_x = U_1 / 2\pi f_o R_s U$$

burada, π , f_o , r_s , ve U bilinen sabitlerdir, böylece sadece ölçülen gerilim, U , 'in değeri, buraya sokulmalıdır. Kuşkusuz bir kondansatörü ölçtüğünüzün her seferinde kâğıt, kalem ve hesap makinesiyle uğraşmayı istemezsiniz, fakat onun değerini doğrudan okumak istersiniz. Şekil 1 deki şema bundan dolayı Şekil 2 deki hale getirilmiştir. Üretecin üçgen çıkışı bir türev alıcı devreye bağlanmış C_x e geçer. Bu devrenin çıkışı C_x değeriyle orantılı genliğe sahip bir kare dalgadır (Şekil 1 deki U_1 gibi). Kare dalga bir faz sezici eşzamanlı devrede doğrultulur: sonuçtaki gerilimin seviyesi bir dijital voltmetre ile ölçülür.

Faz sezici doğrultucu aşağıdaki gibi çalışır. Türev alıcının kare dalga çıkışı üreteç çıkışındaki üçgen dalga ile aynı fazlı olarak ES5 elektronik anahtarına, ve üretecin üçgen çıkışı ile ters fazda ES6 elektronik anahtarına uygulanır. Anahtarlar üçgen dalga şekliyle eşzamanlanırlar ve kare dalgaların yalnız pozitif kısımları geçer iki sonuç kare dalga bir D.A. gerilim elde etmek üzere toplanır. Dalga şekilleri arasındaki ilişki Şekil 3 de gösterilmiştir. Kare dalga şekillerinin tepeleri C_x üzerindeki kaçak akımlardan meydana gelir. Üretecin üçgen çıkışları tarafından meydana getirilen bu akım ölçmeyi etkilemez. İlk olarak, o büyük miktarda ortalama seviyenin kurulmasında görülmez olur (Şekil 3B), ve, ikinci olarak, o faz sezici doğrultucu tarafından kabul edilmez çünkü üçgen dalga akımı ile 90° faz farklıdır. İdeal bir devrede, D.A. gerilim üzerine binen üçgen dalga hiçbir zaman yükselmez (Şekil 3C).

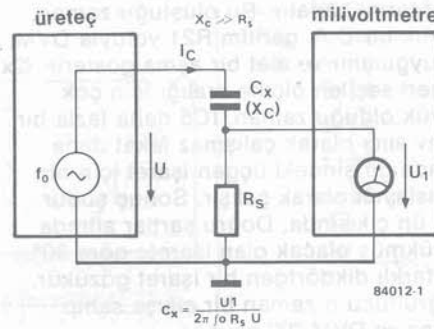
Devre şeması

Dalga şekil üretici iki işlemsel kuvvetlendiriciden meydana getirilir: bir Schmitt tetikleyici (IC1) ve bir integral alıcı (IC2). İntegral alıcının çıkışı Schmitt tetikleyicinin üst tetikleme seviyesine ulaştığı zaman integral alıcıya giriş verilir. IC2 nin çıkış seviyesi o zaman Schmitt tetikleyicinin alt eşik seviyesine ulaşılncaya kadar sönümlenir. Bu yolla, IC1 bir dikdörtgen ve IC2 bir üçgen işaret üretir. IC2 nin çıkış gerilimi C_x için bir test işaretidir ve türev alıcı IC3 ün evirici girişine bağlanır.

Türev alıcının çıkışı bu nedenle bir dikdörtgen gerilimdir, bunun seviyesi C_x değerine orantılıdır.

Faz sezici doğrultucu elektronik anahtarlar ES5 ve ES6 dan ibarettirler, bunlar işaretlerini doğru olarak IC3 den ve evirilmiş olarak IC4 den elde ederler.

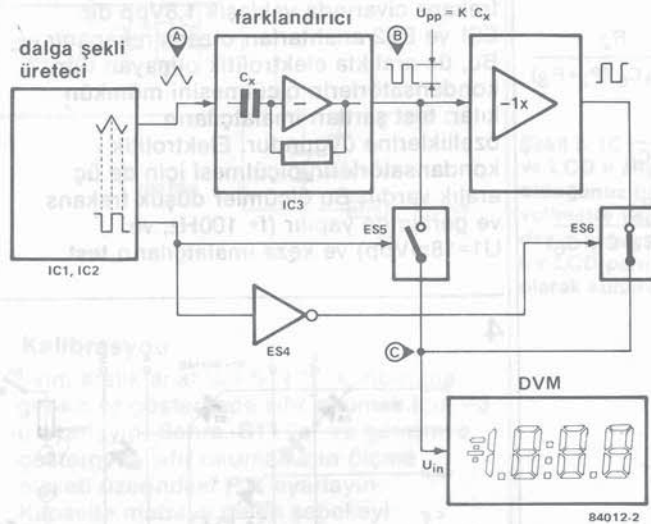
1



kapasite metre
elektor mart 1984

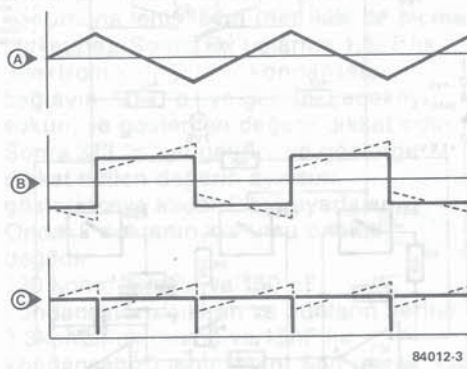
Şekil 1. Bir gerilim ölçmesinin bir kapasite değerini belirlemede nasıl kullanılabildiğinin gösterimi örneğin eğer $U=3V$, $f_o=1kHz$, $R_s=100$ ohm, ve U_1 (ölçülen)=3mV, $C_x=1,6nF$

2



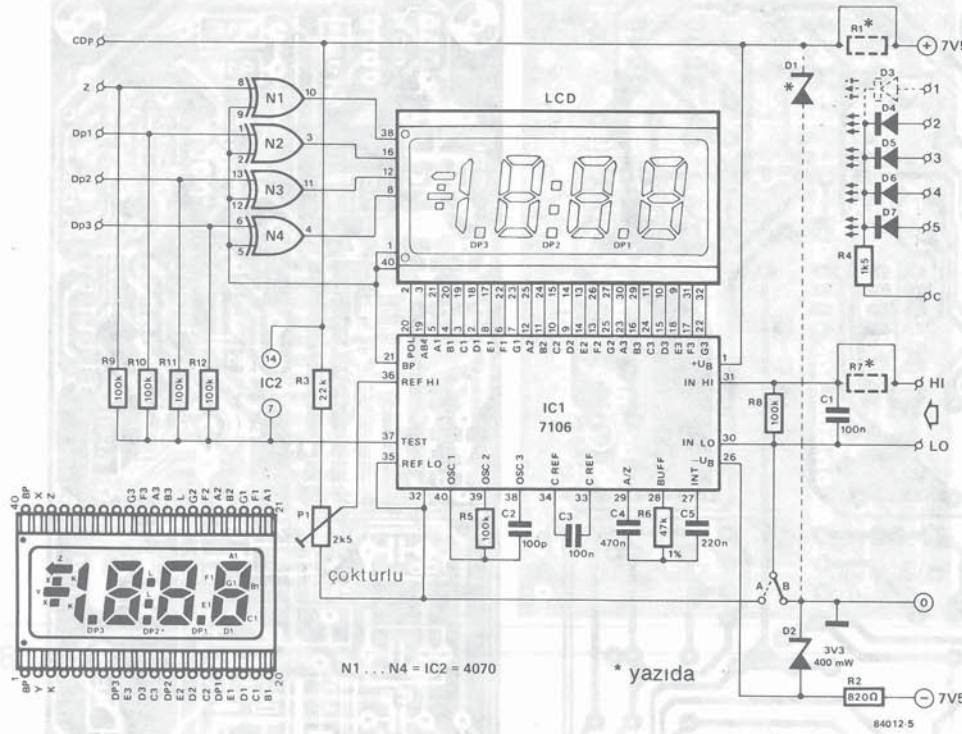
Şekil 2. Bu düzen Şekil 1 ile aynı yolla çalışır, fakat bir faz sezici doğrultucu ve dijital voltmetre ilave edilmiştir.

3



Şekil 3. Üçgen gerilim A bir dalga şekli üreticiyle üretilir. Bunun, C_x tarafından türevi alındıktan sonra, bir dikdörtgen gerilim B meydana gelir, bu, kaçak akımlar tarafından ortaya çıkan üzerine binmiş bir ögeye sahip olabilir (noktalı çizgi). Doğrultulmuş gerilim C doğrultucu devre tarafından büyük miktarda yok edilen bu kaçak etki ögesinden hemen hemen bağımsızdır.

Anahtarlar için kontrol işareti IC1 den alınır ve doğru olarak ES5'e ve evirilmiş olarak (ES4 ile) ES6 ya beslenir. ES5 ve ES6 nın çıkış işaretleri toplanır ve R20 yoluyla dijital voltmetreye götürülür (Şekil 5). P1, R6 ve C2 den oluşan alçak-geçiren süzgeç IC1'in kare dalga çıkışından küçük bir üçgen işaret türetir, bu C3 yoluyla IC3 ün girişine uygulanır. Test işareti bu gerilime ters fazda olduğu için, test terminallerindeki kaçınılmaz parazitik kapasite basitçe atılır. Pratikte bu şu demektir: Test terminalleri açık



Şekil 5. IC1 ve LCD li alışık olduğunuz bir dijital voltmetre yapısı. Bu devre bağımsız olarak bir LCD panel metresi olarak kullanılabilir.

(fakat lehimlemeyin). Kalibrasyondan sonra lehimlemeyi kolaylaştırmak için bunda lehimleme bacıklarını kullanmak en iyisidir. Sonra, Şekil 7 de gösterilen gösterge plaketine tüm elemanları (R1 ve R7 hariç) takın. Gösterge ve LED ler bakır hatlar tarafına yerleştirilmelidir: LED leri göstergeden ayrı bir şekilde lehimleyin. Zamanı gelince, R1 ve R7 için tel köprüleri koyun. Henüz D1 ve D3 diyodlarını lehimlemeyin. Son olarak B tel köprüsünü takın. Mekanik yapı en iyi olarak bir gözünüzün Şekil 8 deki resimde olmasıyla yapılır. Biz bir hazır kutu kullandık bunun için kalibrasyondan sonra alüminyum plakası kolayca takılabilir. Her iki baskılı devre bu plakanın üzerine monte edilir. Gösterge plaketi öne ve ölçme plaketi perdelemeyi temin eder. İki plaketdeki aynı işaretli uçlar kısa tellerle birbirine bağlanmalıdır, fakat gösterge plaketine "1", "CDP", ve "Z" uçları serbest bırakılmalıdır. Cx i bağlamak için gerekli uçlar ikili korumalı kablo vasıtasıyla ölçme plaketine bağlanmalıdır. Koruma SADECE Cx bacağına yakın ortak toprak ucuna (⊥) lehimlenmelidir. Son olarak, S2 yi ölçme plaketine, toprak uçlarını ön panoya ve monteleme plakasını toprağa bağlama zamanı gelmiştir. Sonra şebeke transformatörünü, şebeke açma/kapama anahtarını ve sigorta taşıyıcısı ve sigortayı kutuya monteleyin. Transformatörü ölçme plaketine mümkün olduğu kadar uzağa koymaya bakın.

Kalibrasyon

İlkin, aralık anahtarı S1'i "f" konumuna getirin ve göstergede sıfır okumak için P3 ü ayarlayın. Sonra, S1'i "a" ya getirin ve göstergede sıfır okumak için ölçme plaketi üzerindeki P1'i ayarlayın. Kapasite metreye gelen şebekeyi devreden çıkarın ve yüksek kararlılık (%1) 330 kohm luk bir direnci R2 konumuna ve 150pF lık bir kondansatörü C10 konumuna lehimleyin (her ikisi de ölçme plaketine). Sonra Cx uçlarına 1,5µF'lık (elektrolitik değil) bir kondansatör bağlayın. S1 i "d" ye getirin, şebekeyi sokun, ve gösterilen değere dikkat edin. Sonra S1'i "c" ye getirin, ve gösterge dikkat edilen değerin aynısını gösterinceye kadar P2 yi ayarlayın. Ondalık noktanın konumu önemli değildir. 330 kohm direnci ve 150 pF kondansatörü çıkarın ve bunların yerine 3,3kohm luk direnç ve 15nF lık kondansatörü lehimleyin. Son olarak, Cx uçları karşısına 10nF %1 lik bir kondansatör bağlayın, S1'i "b" konumuna getirin, ve gösterge tam 10.00nF okuyuncaya kadar P1 i ayarlayın. Eğer kullanılan 10nF daha büyük bir toleransa sahipse, ölçme değerleri de büyük bir toleransa sahip olacaktır. Bu kalibrasyonu tamamlayın; şimdi tüm elemanlar yerlerine lehimlenmelidir.

Uygulamalar

Kapasite metre bir dijital voltmetre için ararım olarak da kullanılabilir: gösterge plaketi o zaman kuşkusuz, gereksizdir. R20 direnci 1mohm yerine 100 kohm

Ölçü plaketi:

- P1 a kademesinde göstergesi '0'lar
- P2 c ve d kademelerini kalibre eder
- P3 f kademesinde göstergesi '0'ar

Gösterge plaketi:

- P1 referans değerini kalibre eder

kapasite metre
elektor mart 1984

Şekil 6. Ölçme birimi için
eleman düzeni ve baskılı
devre plakettinin bakır
tarafı. aralık seçici
parazitik kapasiteleri
azaltmak için bu plaket
üzüne lehimlenir.

Parça listesi-ölçü plaketi

Dirençler:

R1 = 5k6
R2 = 47 k
R3 = 4M7
R4, R19 = 1 k
R5 = 3k9
R6, R22, R23 = 100 k
R7 = 10 M
R8 = 8k2
R9 = 3M3, 1%
R10 = 33 k, 1%
R11, R13, R14 =
330 Ω, 1%
R12 = 3k3, 1%
R15, R16, R21 = 10 k
R17, R18, R24, R25 =
10 k, 1%
R20 = 1 M
R26 = 100 Ω
P1 = 1 M trimpot
P2 = 5 k çok turlu trimpot
P3 = 25 k trimpot

Kondansatörler:

C1 = 100 µ/4 V
C2 = 22 n
C3 = 4p7
C4, C5 = 1 µ
C6 = 220 n
C7 = 1p5
C8 = 150 p
C9, C10 = 15 n
C11, C12 = 150 n
C13, C14 = 1 µ/16 V
C15 = 220 µ/40 V
C16 = 330 n
C17 = 100 n

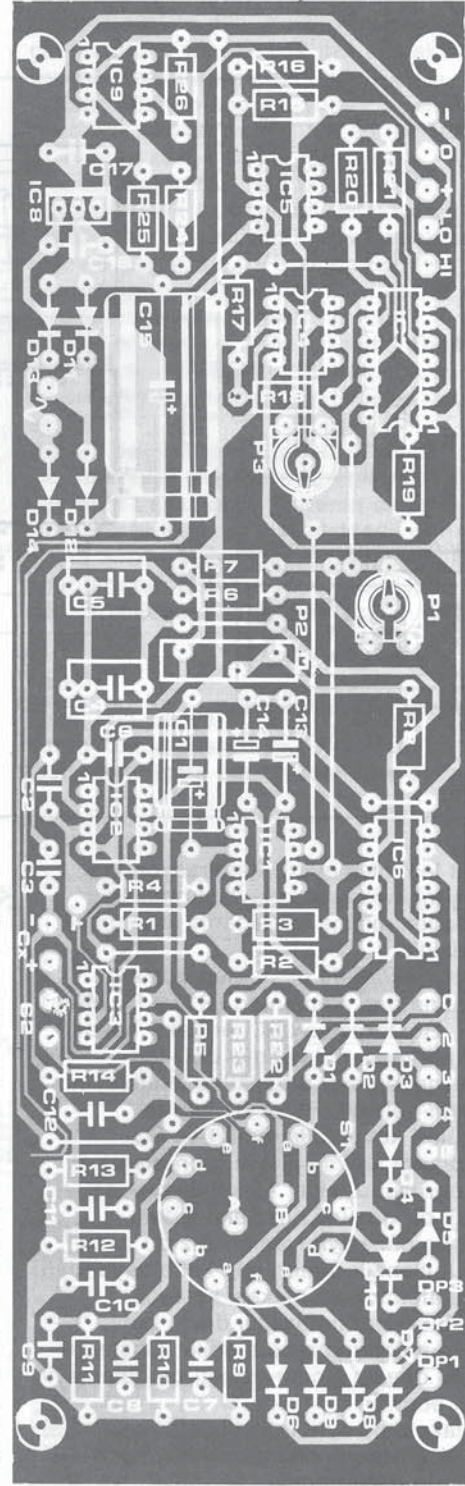
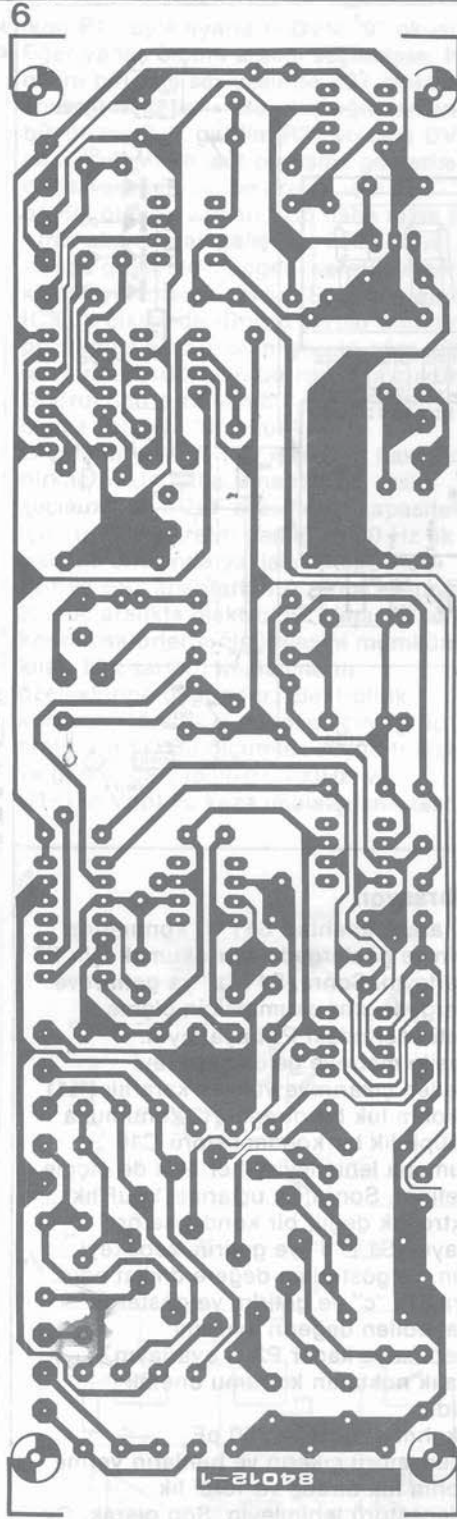
Kondansatörler 10 nF ± 1%
(kalibrasyon için)

Yarı iletkenler:

D1 ... D10 = 1N4148
D11 ... D14 = 1N4001
IC1 = CA 3130E
IC2 ... IC5 = LF 356N
IC6, IC7 = 4066
IC8 = 7815
IC9 = 741

Diğerleri:

S1 = iki kutuplu, altı konumlu
baskılı devre anahtarı
S2 = tek kut, tek kon anahtar
S3 = çift kut tek kon şebanah
Tr1 = şebeke trafosu
18 V/150 mA sekonder
F1 = 100 mA yavaş atmalı
mini sigorta
Baskılı devre plaketi
84012-1
Ön panel için letreset

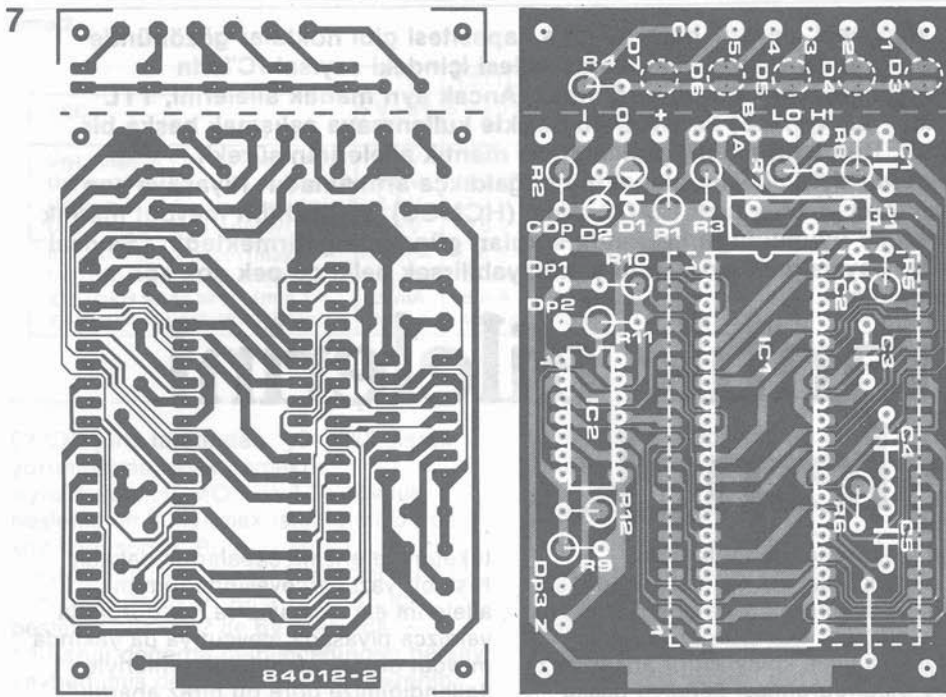


olmalıdır ve HI ve L⁰ uçları arasında
1Mohm luk çok-dönümlü bir trimpot
bağlanmalıdır. Bu ayarlığın orta ucu
arabirimim çıkışı olur. Devreyi kalibre için
P1 yerine yeni bir trimpot kullanılacaktır
(gösterge plaketi üzerindeki). Sadece
küçük bir husus vardır: ondalık nokta
doğru konumunda değildir. Bu yüzden,
bunu hatırlayın!
Kapasite metreyi kapasite diyotlarının
ölçümü için de kullanmak mümkündür,
fakat o zaman o bir değişken gerilim
kaynağı ile sağlanmak zorunda olacaktır.
Bunun için bir tasarım Şekil 9 da
görülmektedir. Gösterilen kapasite

uygulanan gerilime orantılıdır bu, diyod
karakteristiğini belirlemeyi mümkün kılar.
2V altında bir gerilim uygulamamaya
dikkat edilmelidir, yoksa diyod iletebilir.
A.A. ölçme nedeniyle, ölçüm birkaç
yüzdilik bir hata gösterebilir. IC3 ün 6
bacağı S1'a'nın kutubuna bağlandığı için,
kuşkusuz oradan ön "panodaki bir
kapasite diyodu terminaline bir tel
götürmek mümkün olacaktır.

Önemli

Herhangi bir kondansatörü, özellikle
elektrolitikleri, Cx uçlarına bağlamadan
önce, onu paralel bir dirençle bağlayarak
tamamıyla boşaldığına emin olun! En



kapasite metre
elektor mart 1984

Şekil 7. Gösterge biriminin eleman düzeni ve bakırlı tarafı LCD ve LED ler bakırlı tarafa takılır. D1 ve D3 diyodları burada gerekli değildir.

Parça listesi- gösterge plaketi

Dirençler:

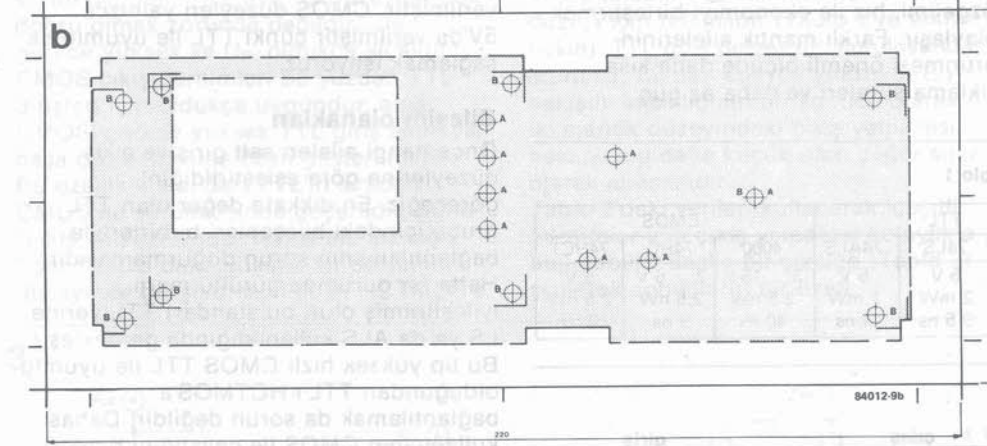
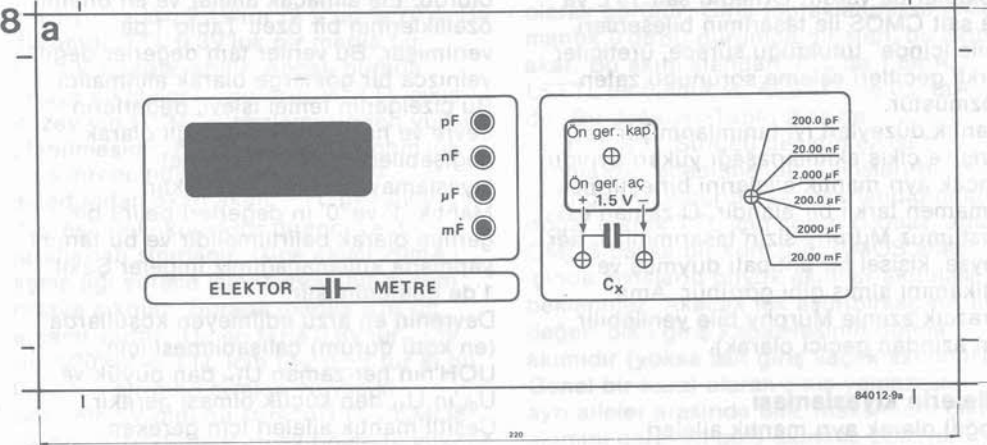
- R1, R7 = tel köprü
- R2 = 820 Ω
- R3 = 22 k
- R4 = 1k5
- R5, R8 . . . R12 = 100 k
- R6 = 47 k
- P1 = 2k5 çok turlu trimpot

Kondansatörler:

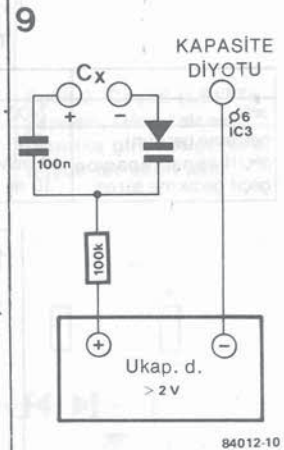
- C1, C3 = 100 n
- C2 = 100 p
- C4 = 470 n
- C5 = 220 n

Yarı iletkenler:

- D1, D3 = kullanılmaz
- D2 = zener diyod
3V3/0.4 W
- D4 . . . D7 = LED
- IC1 = ICL 7106
- IC2 = 4070
- LCD = sıvı kristal
gösterge tip NDP530-
035A-S-RF-P1C



Şekil 8. Monte plakası ve ön pano. Kuşkusuz, eğer parça listesinde gösterilen kutu kullanılmazsa başka bir kutu (veya hiçbir kutu) kullanmak mümkündür.



Şekil 9. Kapasite diyodları karakteristiklerinin belirlenmesi için test devresi

düşük aralıkta ("a") test uçlarını kullanmayın!

Özet

Kapasite metrenin bazı mükemmel noktaları:

- Tüm kapasiteler doğru frekansta ölçülür.
- Kaçak akımlar ölçme sonuçlarında ihmal edilebilir etkiye sahiptir.
- Bağlantı kapasitelerinin etkisi o derece azaltılmıştır ki 1pF dan daha küçük

kapasite değerleri ölçülebilir.

—Deney altındaki kondansatör bağlandıktan sonra, gösterge değeri bir saniyeden daha az bir sürede gözükür: bu 1000 μ F a kadar olan değerlerde doğrudur

Kaynaklar: 'Capacitance-to-voltage converter', W.B. de Ruyter, Wireless World, June 1983, sayfa 68. 'LCD panel meter', Elektor, October 1981, sayfa 10-32.

Çıkış yelpazesi, parazit hattı ve giriş kapasitesi gibi noktalar gözönünde bulundurulduğu sürece aynı mantık ailesi içindeki sayısal IC'lerin bağlantılanması pek sorun doğurmaz. Ancak ayrı mantık ailelerini, TTL (standart- LS ve ALS) ile CMOS'u birlikte kullanmaya çalışmak başka bir konudur. Bunu yapmanın çekiciliği ise mantık ailelerinin sürekli genişletilmesiyle bileşim olanakları çoğaldıkça artmaktadır. Piyasaya son sürülen yeni yüksek hızlı CMOS ailesi (HCMOS), iki türünün mevcut mantık devreleri ile uyumluluğu hakkında soruları gündeme getirmektedir. "Sayısal ne kadar sayısaldır?" sorusunu yanıtlayabilirsek belki de pek çok sorun çözülecektir.

mantık ailelerini eşlemek

yalnızca TTL varken herşey çok kolaydı

Sayısal elektroniğin popülerliğini anlamak çok kolaydır. Yalnızca iki değer, '1' ya da '0' içeren bir sistemden daha basit ne olabilir? Bu, tasarım ve hata bulmayı kesinlikle kolaylaştırır ancak göz önünde bulundurulması gereken başka noktalar da vardır. Örneğin salt TTL ya da salt CMOS ile tasarımın bileşenleri "aile içinde" tutulduğu sürece, üreticiler farklı geçitleri eşleme sorununu zaten çözmüştür.

Mantık düzeyleri iyi tanımlanmıştır ve giriş ve çıkış akımlarıyaşığı yukarı ayırdır. Ancak ayrı mantık ailelerini birleştirmek tamamen farklı bir alandır. O zaman eski dostumuz Murphy sizin tasarımınıza, her neyse, kişisel bir antipati duymuş ve intikamını almış gibi görünür. Ama birazcık azimle Murphy bile yenilebilir (en azından geçici olarak).

Ailelerin kıyaslaması

Doğal olarak ayrı mantık aileleri kullanmanın birtakım yararları vardır. Sözelimi, hız ile ekonomiyi birleştirmek kolaylaşır. Farklı mantık ailelerinin görünmesi önemli ölçüde daha kısa açıklama süreleri ve daha az güç

tüketimine erişme çabalarına dayanır. Kısa bir yazı çerçevesinde tüm mantık ailelerini ele alamayız ve her durumda yalnızca piyasada mevcut ya da yakında mevcut olacak mantık bileşenleriyle ilgilendiğimize göre bu biraz abartılı olurdu. Ele alınacak aileler ve en önemli özelliklerinin bir özeti Tablo 1'de verilmiştir. Bu veriler tam değerler değil, yalnızca bir gösterge olarak alınmalıdır. Bu çizelgenin temel işlevi, değerlerin devre ve hatta üreticiye bağlı olarak değişebileceği biçimde genel kıyaslamaya yardımcı olmaktır. Mantık '1' ve '0' in değerleri belirli bir gerilim olarak belirtilmelidir ve bu tanımlı yapımda kullanacağımız imgeler Şekil 1'de gösterilmiştir.

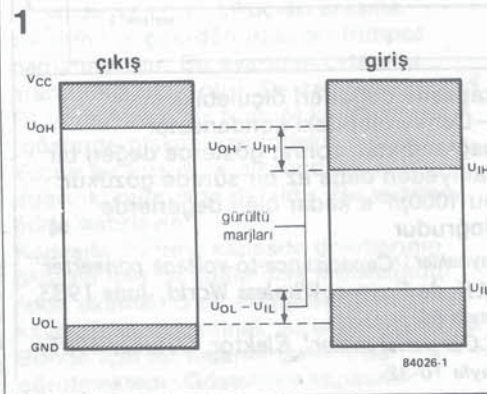
Devrenin en arzu edilmeyen koşullarda (en kötü durum) çalışabilmesi için UOH'nın her zaman U_{1H} dan büyük ve U_{0L} 'in U_{1L} 'den küçük olması gerekir. Çeşitli mantık aileleri için gereken gerilimlerin bir özeti Tablo 2'de verilmiştir. CMOS düzeyleri yalnızca 5V'da verilmiştir çünkü TTL ile uyumluluk sağlamak istiyoruz.

Bileşim olanakları

Önce hangi aileleri salt giriş ve çıkış düzeylerine göre eşleştirildiğini göreceğiz. En dikkate değer olan TTL grubu içindeki bileşenleri birbirleriyle bağlantılanmanın sorun doğurmamasıdır. Hatta bir durumda gürültü marjı iyileştirilmiş olur; bu standart TTL yerine LS ya da ALS kullanıldığında gerçekleşir. Bu tip yüksek hızlı CMOS TTL ile uyumlu olduğundan TTL'i HCMOS'a bağlantılanmak da sorun değildir. Dahası kullanıcının CMOS ile çalıştığını bilmesi bile gerekmez çünkü bunun geçitleri ekstra-verimli LSTTL aygıtları görünümündedirler. HCMOS'un besleme gerilimi toleransı TTL'in kinden daha fazladır (%5 yerine %10) ki bu TTL beslemesinin HCMOS için kullanılabilmesi için mutlaka doğru olmadığı anlamına gelir. TTL'i CMOS'a bağlantılanmak o kadar kolay değildir. TTL'deki U_{OH} , 5V'luk beslemeli CMOS'taki U_{IH} 'dan düşüktür. Bir TTL çıkışındaki bir mantık 1, bir

Tablo 1

seri	TTL			CMOS		
	7400	74LS	74ALS	4000	74HC	74HCT
besleme gerilimi	5 V	5 V	5 V	3...18 V	2...6 V	5 V
geçitbaşınadisiyasyon	10 mW	2 mW	1 mW	2.5 nW	2.5 nW	2.5 nW
geçit gecikme süresi	10 ns	9.5 ns	4 ns	40 ns	9 ns	9 ns



Şekil 1. Burada mantık düzeylerini belirli gerilimler olarak tanımlıyoruz. "yüksek" ile "alçak" arasında "kimsesiz bölge" yer alır.

Tablo 2.

	TTL	LSTTL	ALSTTL	CMOS	HCTMOS	HCMOS
VCC	5 V ± 5%	5 V ± 5%	5 V ± 5%	3...18 V 5 V	5V ± 10%	2...6 V 5V ± 10% 3 V
U _{IH} - mantık 1 girişi düzeyi (min.)	2.0 V	2.0 V	2.0 V	3.5 V	2.0 V	3.15 V
U _{IL} - mantık 0 girişi düzeyi (max.)	0.8 V	0.8 V	0.8 V	1.5 V	0.8 V	1.1 V
U _{OH} - mantık 1 çıkışı düzeyi (min.)	2.4 V	2.7 V	2.7 V	4.5 V	3.7 V	3.7 V
U _{OL} - mantık 0 çıkışı düzeyi (max.)	0.5 V	0.5 V	0.4 V	0.4 V	0.4 V	0.4 V
I _{IL} - giriş savak akımı (max.)	-1.6 mA	-0.36 mA	-0.2 mA	0.005 µA		
I _{IH} - çıkış kaynak akımı (max.)	40 µA	20 µA	20 µA	0.005 µA		
I _{OL} - çıkış savak akımı (min.)	16 mA	8 mA	4 mA	0.4 mA	4 mA	4 mA
I _{OH} - çıkış kaynak akımı (min.)	-400 µA	-400 µA	-400 µA	-0.4 mA	-4 mA	-4 mA

CMOS giriş tarafından "yüksek" olarak yorumlanmayacak demektir. Aynı durum HCMOS ile TTL'i 5V'luk besleme ile kullanmak istediğimizde de söz konusudur. Bu durumda U_{IH} (HCMOS için) en az 3,15 V'tur ki bu TTL için çok yüksektir. Ama HCMOS için besleme gerilim 2 ile 6V arasında herhangi bir değerde olabileceğinden herşey kaybedilmiş değildir. Eğer bir devrenin HCMOS bölümü 3V'luk besleme ile çalışıyorsa U_{IH} 2,1V'tur (3 V'un % 70'i). Bu durumda TTL 0,3V'luk bir marjla bir mantık 1 sağlayabilir. Ancak burada ortaya çıkabilecek bir durum, TTL çıkış düzeyinin HCMOS beslemesinden yüksek olabileceğidir. Bu durumda 150 ohm'luk giriş direncinden ve giriş koruma diyodundan akan akım, TTL geçidinin çıkış devresindeki kollektör direnci ve direnç tarafından sınırlanır. Giriş akımı 20mA'ı aşmadığı sürece istenmeyen bir durum ortaya çıkmaz. Burada mantık 0'ın üç anlamı vardır: U_{IL} en fazla 0,6V'tur (3V un %20'si) ve TTL için U_{OL} 0,5V tur ki bu 0,1V luk bir marj bırakır. Neyse ki besleme 5V olduğu sürece TTL i CMOS ya da HCMOS ile sürmek böyle büyük bir sorun değildir; TTL in giriş düzeyleri çok doğru olmak zorunda değildir; U_{IL} görece yüksek ve U_{IH} oldukça alçaktır. CMOS çıkış gerilimleri bu yüzden TTL girişleri için oldukça uygundur, ama CMOS' görece yüksek TTL giriş akımıyla başa çıkabilmesine özen gösterilmelidir. Bu özellikle standart TTL'in sıradan CMOS ile sürülmesinde geçerlidir, bunu "çıkış yelpazesinde" tekrar ele alacağız. Eğer CMOS daha yüksek bir besleme düzeyinde çalışıyorsa, TTL'in HCTMOS'a

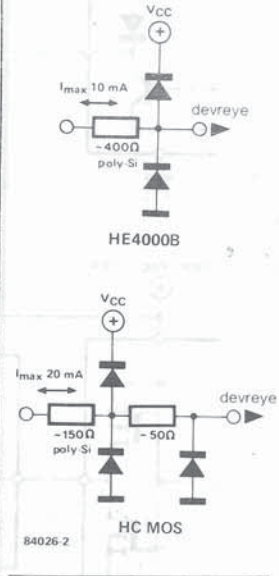
bağlantılanma noktasında bir düzey uyarlama devresinin gerekeceği açıktır.

Çıkış yelpazesi

Giriş akımı konusunda TTL ile CMOS arasında bir ayırım yapmak gerekir. Bir TTL geçidinin girişi, bazı Şekil 3'te gösterildiği biçim de bir direnç üzerinden V_{CC} ye bağlanmış bir (çok-emetörlü) transistörden oluşur. Bunun sonucunda baştaki bir giriş her zaman bir mantık 1 olarak görülür. Giriş topraklanmışsa çıkış mantık 0'dır bu durumda girişten, bir akım akar. Bu akım standart TTL'de 1,6mA, LSTTL'de 0,4mA ve ALSTTL'de 0,2 mA dir. Bu değerler Tablo 2'de de belirtilmiştir. Sürücü geçidin çıkışı bu akımla baş edebilmelidir. Çıkışları bu göz önünde bulundurularak tasarlandığından doğal olarak TTL için sorun çıkmaz, ama CMOS başka bir konudur. CMOS ailesi içinde çıkışların büyük akımlar akıtması beklenmez. Akacak tek akımbirkaç nA lik değeri olan giriş kapasitesinin dolma akımıdır (yoksa salt giriş kaçak akımıdır). Genel bir kural olarak çıkış yelpazesi, ayrı aileler arasında bile, maksimum çıkış akımını gereken giriş akımına bölerek hesaplanabilir. Bu akımlar her iki mantık düzeyi için tanımlıdır (Tablo 2'ye tekrar bakın). TTL giriş devresinin kuruluşundan ötürü I_{IL}, I_{IH} dan epeyce yüksektir. Bu bakışım eksikliğinin bir sonucu olarak her iki mantık düzeyindeki çıkış yelpazesi hesaplanıp daha küçük olan değer sınır olarak alınmalıdır. Tablo 2'deki verileri kullanarak, çeşitli bileşimler için çıkış yelpazesi kolaylıkla bulunabilir. Başka bir çizelge (Tablo 3) çizilerek sonuçların bir özeti

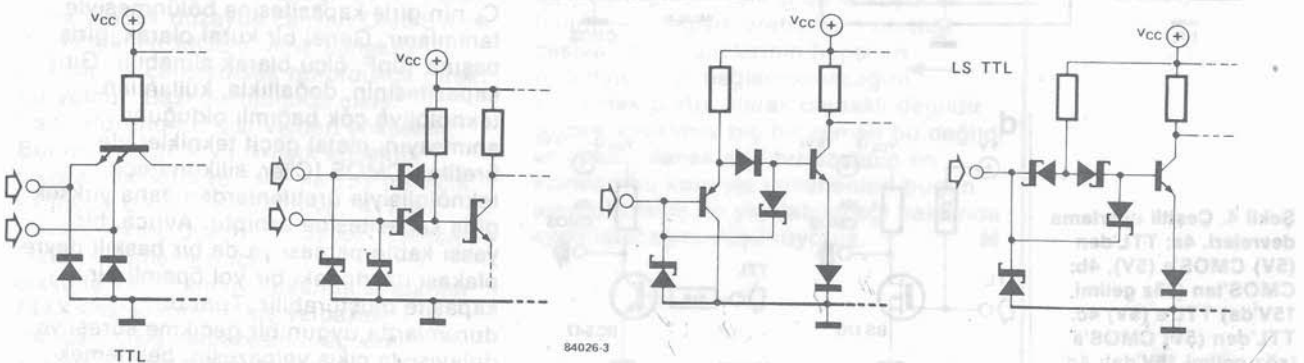
mantık ailelerini
eşlemek
elektor mart 1984

2



Şekil 2. HCMOS ve CMOS devreleri için giriş koruma devreleri.

3



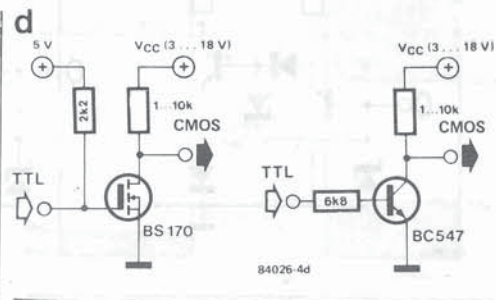
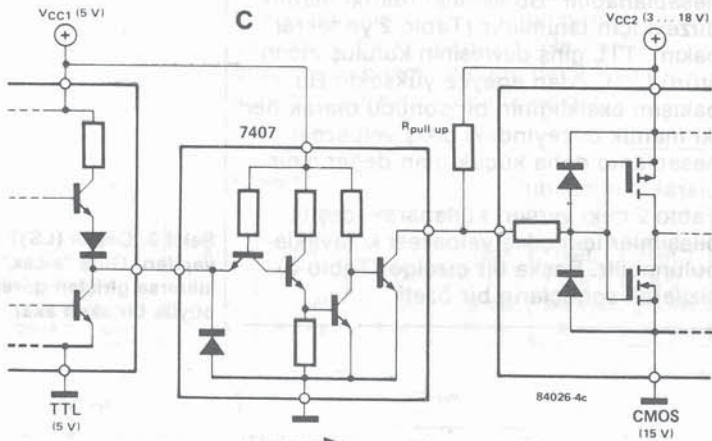
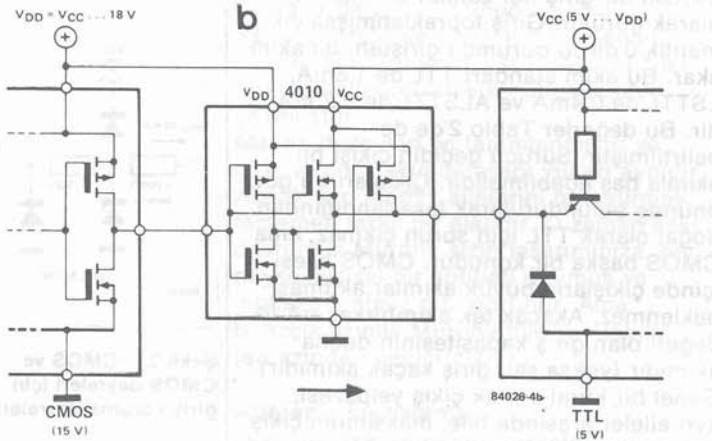
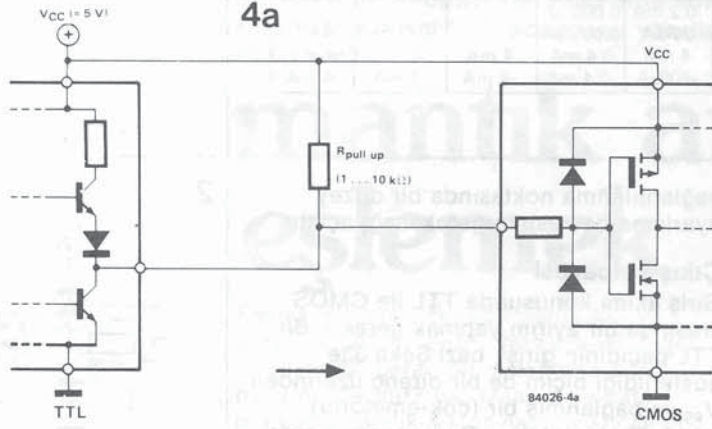
Şekil 3. Çeşitli (LS)TTL yapıları. Giriş "alçak" kılınırsa girişten görece büyük bir akım akar.

gösterilmiştir. Bu çıkış yelpazesi Tablo 4'ün belirttiği gibi yalnızca doğrudan birbirine uyabilen bileşimler için gösterilmiştir. Büyük akım yüzünden, TTL'nin sürülmesi ağırdır. Normal TTL'in sürülmesi için çıkış yelpazesi, kural olarak, düşüktür.

Tablo 3.

to \ from	TTL	LS TTL	ALS TTL	HCT MOS	HC MOS	CMOS
TTL 1)	H ₁₀ L ₁₀	H ₂₀ L ₂₀	H ₂₀ L ₂₀			
LS TTL 1)	H ₁₀ L ₅	H ₂₀ L ₂₀	H ₂₀ L ₂₀			
ALS TTL	H ₁₀ L _{2.5}	H ₂₀ L ₁₀	H ₂₀ L ₂₀			
HCT MOS 2)	H ₁₀₀ L _{2.5}	H ₂₀₀ L ₁₀	H ₂₀₀ L ₂₀			
HC MOS 2) (5 V)	H ₁₀₀ L _{2.5}	H ₂₀₀ L ₁₀	H ₂₀₀ L ₂₀			
CMOS 3) (5 V)		H ₂₀ L ₁	H ₄₀ L ₂			

- 1) 74 ve 74LS yastıklarıyla çıkış yelpazesi üç kat genişler.
- 2) yol sürücü çıkışlı 74HC ve 74HCT IC'lerinin çıkış yelpazeleri 1/2 kat genişler.
- 3) Normal olarak CMOS normal TTL akımıyla başa çıkamaz ama bu yapıma ve türe bağlıdır.
- 4) Teorik olarak sonsuz ama pratikte izin verilebilir maksimum gecikme süresiyle sınırlı.
- 5) Farklı mantık düzeylerinden ötürü doğrudan bağlantı olanaksız.
- 6) Ancak HCMOS bölümü 3V'luk beslemeyle çalışıyorsa birleştirilebilir.



Şekil 4. Çeşitli uyarılma devreleri. 4a: TTL'den (5V) CMOS'a (5V), 4b: CMOS'tan (söz gelimi 15V'da) TTL'e (5V) 4c: TTL'den (5V) CMOS'a (söz gelimi 15V'da), 4d: 4c'nin iki ayrı tip.

1,6mA'lık akımla CMOS bile başa çıkamaz. Bunun sonucu olarak, gerilim düzeylerinin yakın olmasına karşın CMOS ile TTL doğrudan bağlantılamak olanaklı değildir. Ancak 1,6mA'lık akımı savabilen çıkışları yastıklı bazı CMOS IC'ler mevcuttur. Yoksa CMOS çıkışları, gereken I_{1L} e ulaşılan kadar koşut da bağlantılanabilirdi. Daha fazla ayrıntı için söz konusu üreticinin verileri incelenmelidir.

Düşük savak akımları yüzünden LSTTL ve ALSTTL'in sürülmesinde daha az sorun çıkar. CMOS, LSTTL ve ALSTTL'i doğrudan sürebilir.

Tüm MOS ailelerinin giriş istekleri o kadar mütevizdir ki, çıkış yelpazesi teorik olarak çok yüksektir (birkaç bin). Uygulamada bu, giriş kapasitesi ve tel kapasitesi tarafından sınırlanır. Üreticinin belirttiği maksimum frekansa ulaşılabırsa (genel olarak $C_L = 10, 15, 50$ ya da 100 pF ile verilen), bu durumda çıkış yelpazesi C_L nin giriş kapasitesine bölünmesiyle tanımlanır. Genel bir kural olarak, giriş başına 10 pF, ölçü olarak alınabilir. Giriş kapasitesinin, doğallıkla, kullanılan teknolojiye çok bağımlı olduğunu anımsayın; metal geçit teknikleriyle üretilen CMOS IC'leri, silikon geçit teknolojisiyle üretilenlerden daha yüksek giriş kapasitesine sahiptir. Ayrıca, bir yassı kablo parçası ya da bir baskılı devre plakası üzerindeki bir yol önemli bir kapasite oluşturabilir. Tüm bu durumlarda uygun bir gecikme süresi ve dolayısıyla çıkış yelpazesini belirlemek kullanıcıya kalmıştır.

Uyarılama devreleri

TTL'i (standart, LS ve ALS) 5V beslemeli CMOS ve HCMOS'a bağlanmak için, TTL, CMOS'un gereksindiği mantık 1 düzeyini (en az 3,5V) sağlayabilmelidir. Bu, Şekil 4'ün gösterdiği gibi bir yukarı çekme direnci kullanarak basitçe gerçekleştirilir. Küçük bir değer, parazitik kapasiteler daha hızlı dolacağından yüksek bir hız doğurur. Olası en düşük dirence çıkışın maksimum yükü karar verir. Teorik olarak bu çıkış tarafından sürülen giriş sayısı da göz önüne alınmalıdır, ama bunlar ihmal edilebilir giriş akımı olan MOS girişler ise, göz ardı edilebilir. Yukarı çekme direncinin minimum değeri

$$R(\min.) = [VCC(\min.) - UOH] / [IOL - \Sigma IL]$$

ile belirlidir. Paydadaki ikinci terim, giriş akımlarının toplamı, MOS girişlerden söz ediyorsak göz ardı edilebilir. Yukarı çekme direnci için bir de izin verilebilir maksimum değer vardır. Çıkıştaki (örneğin, birkaç açık kollektör çıkışı birden bağlantılanmışsa) ve girişteki kaçak akımlardan ötürü, mantık 1'de, yukarı çekme direnci üzerinde bir gerilim düşümü vardır. Çıkış gerilimi hiç bir zaman U_{1H} 'den düşük olamayacağından, yukarı çekme direncinin maksimum değeri şöyle tanımlıdır:

$$R(\max.) = [VCC(\min.) - UOH] / [\Sigma IOH + \Sigma IIH]$$

Burada da yine paydanın ikinci terimi MOS girişler için göz ardı edilebilir. Bütün bunlar, sonuçta, yukarı çekme direncinin 1...10k ohm lık bir değere sahip olması gerektiği anlamına gelir. Genel olarak, bu formüller, CMOS ya da HCMOS sürseler de sürmeseler de açık kollektör çıkışlarının yukarı çekme dirençlerine uygulanabilir. Eğer bir mantık elemanı farklı bir besleme düzeyinde çalışıyorsa, ki bu aynı zamanda farklı bir mantık düzeyi anlamına gelir, durum oldukça değişiktir. Bir tek 4009, 4010, 4049 ya da 4050 yastığı, örneğin 15V CMOS'tan 5V TTL' yüksek-alçak uyarlayıcısı olarak kullanılabilir. Her paket altı yastık içerir ve, 4009, 4049 durumunda, aynı zamanda eviricidirler. 2 TTL girişi ya da 9 LSTTL girişine kadar sürebilen bu yastıklar, sözgelimi CMOS'tan standart TTL'in sürülmesinde de kullanılabilirler. Ve böylece son bileşim olanağı: 5V TTL'den daha yüksek düzeyde çalışan CMOS'a ya da 6V'taki HCMOS'a. Açık kollektör çıkışlarıyla çalışıyorsa bu oldukça direkt bir yoldur. Bazı durumlarda çıkış tranzistorunun U_{CE} 'si V_{CC} 'den yüksektir. Bunun örneği 30V'luk açık kollektör çıkışlarıyla 7406 ve 7407 ile 15V'luk açık kollektör çıkışlarıyla 7416 ve 7417 dir. Yukarı çekme direncinin değeri, akımın fazla büyümemesi için dikkatle seçilmelidir. Yukarıda sıralanan 74XX yastıklarının çıkış yelpazeleri standart çıkış yelpazesinin üç katıdır, bu yüzden yukarı çekme direncinin çok küçük olması olası değildir. Bunun

Tablo 4.

to \ from	TTL	HCT MOS	HC MOS (5 V)	CMOS (5 V)	CMOS (1.5 V)
TTL	●	●	2) ○	■	■
HCT MOS	●	●	●	●	3) ■
HC MOS (5 V)	●	●	●	●	■
CMOS (5 V)	1) ○	●	●	●	■
CMOS (1.5 V)	■	3) ■	■	■	●

- 1) Mantık düzeyleri doğru ama savak akımı göz önüne alınmalı. Yastıklar gerekli.
- 2) HCMOS bölümünün beslemesi 3V ise olanaklı.
- 3) Ek uyarılama devresi olmadan olanaksız.

dezavantajı gereksiz küçüklükteki yukarı çekme dirençlerinin hızdaki ihmal edilebilir bir artış için çok fazla akım çekmeleridir.

Ayrık bir tampon katı, doğallıkla, TTL ile CMOS'u sürececek iki direnç ve bir transistör kullanarak kurulabilir. Bu etkin olarak bir açık kollektör çıkışı yaratır. Bunun için iki olasılık Şekil 4d'de gösterilmiştir, birinci daha hızlı açılama yararına sahiptir.

Sonuç

Kullanılmayan TTL girişlerini boşta bırakmak, normal olarak mantık 1 gibi davranmalarına karşın iyi bir fikir değildir. Örneğin, girişi boşta olan bir LSTTL IC, HCTMOS eşdeğeri ile değiştirilirse bu, sorun doğurur. Çok yüksek giriş empedansı, mantık düzeyinin tanımlı olmayacağı ve devrenin (düzgün) çalışmayacağı anlamına gelir. Bundan alınacak ders, kullanılmayan girişlerin her zaman bir mantık düzeyine bağlanması gerektiğidir; TTL için V_{CC} 'ye bir yukarı çekme direnci bağlayarak doğrudan toprağa ya da kullanılan bir girişe giden (LS girişleri doğrudan +5V'a bağlantılanabilir. Tüm MOS tiplerinde, kullanılmayan girişleri V_{CC} , toprak ya da kullanılan bir girişe bağlantılayın. Geçitleri için değişik sına koşulları belirleyen değişik üreticilerin ürettiği çeşitli mantık ailelerinin hepsinin birbiriyle nasıl bağlantılanacağını sıralamak pratik olarak olanaklı değildir. Ancak, niyetimiz hiç bir zaman bu değildi ve eldeki olanakların bu özetinin en azından bu konuyla ilgilenenleri bugün mevcut olanla ne yapılabileceği hakkında aydınlatacağını düşünüyoruz. ■

mantık ailelerini eşlemek
elektor mart 1984

Eşleme kutusu bir video-ses modülatörü (VAM) ya da bir video karıştırıcı ile birlikte kullanılan bir devredir. Tam bir video işareti oluşturmada gereken her tür işareti sağlar. Eşleme kutusu, örneğin, bir video banttaki iki kayıt arasındaki boşluğu doldurmada kullanılabilir. Normalde oluşacak "gürültü", böylece, siyah bir görüntü ya da bir renk bandıyla yer değiştirir.

Video eşleyici

renk bantlı

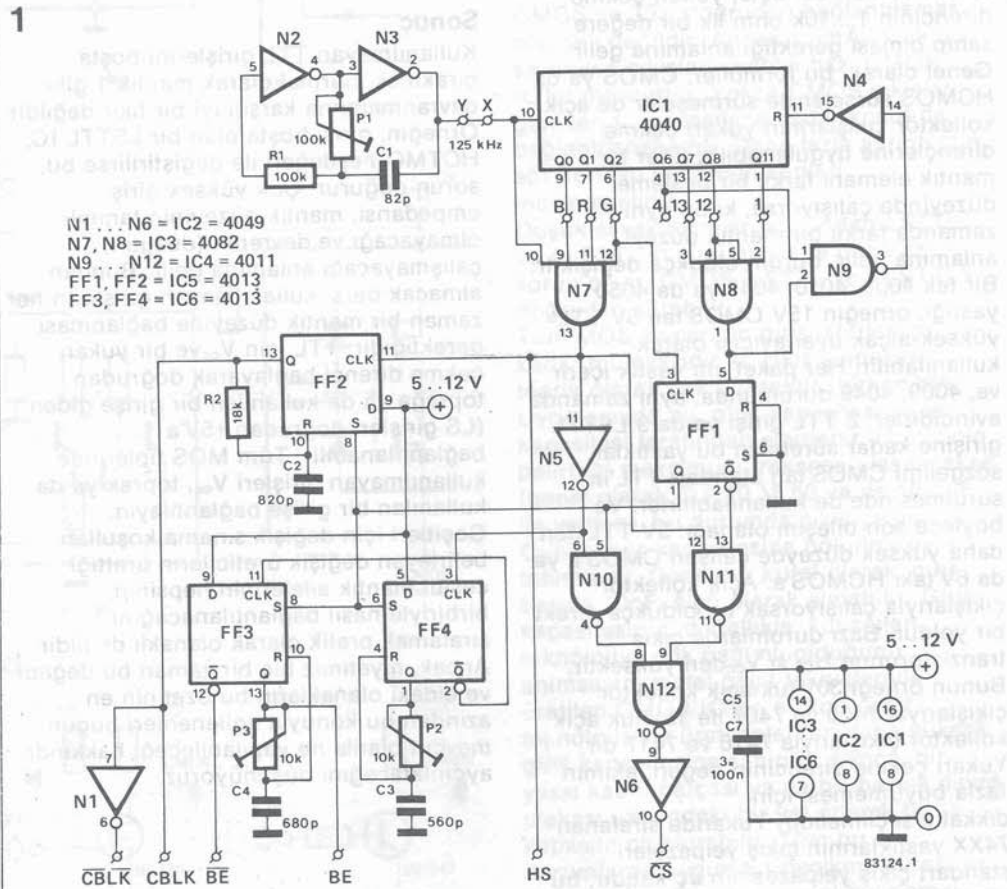
Bu eşleme kutusu, her türlü video donanım ve devresi için kullanılabilir pek çok temel işareti sağlamada 125 kHz'lik osilatör işareti kullanan bağımsız bir video işaret kaynağıdır. Çok yüksek kararlılık isteniyorsa devreyi saatlemede dışsal bir kristal kontrollü işaret kullanılabilir. Eşleme kutusunun işaretlerini kullanarak siyah bir görüntü (video teypler için) ya da yüksek kaliteli renk bandı elde edilebilir.

Devre

Şekil 1'de gösterilen devre şemasında tüm işaretler, 4040'ın (IC1) çıkış işaretlerinden oluşturulmuştur. N4, N8 ve N9 geçitleriyle birlikte bu tümdevre bir "2496'ya bölme" devresi olarak çalışır. 125 kHz frekansını sağlayan basit bir saat osilatörü (N2, N3) bölücünün girişini

besler. Bu işareti kullanarak bölücü 50,08 Hz'lik raster (ışıklı çerçeve) frekansı sağlar. Raster frekansı normal olarak 50 Hz'dir, ama içiçe geçmiş (sarsılmayan) bir görüntü istediğimizden, normalden 32 μ s daha kısa olan bir raster süresi seçtik. Böylece raster başına satır sayısı normaldeki $312\frac{1}{2}$ yerine 312 olmaktadır. Bir sürü ekstra elektronik devre olmaksızın bu devrede içiçe geçme olanaksızdır. Satır frekansı, normal 15625 Hz değerindedir ve renkli televizyonlardaki PAL gecikme hattı tam 64 μ s'lik bu değere ayarlı olduğu için gereklidir. Daha uzun ya da kısa satır süreleri ekranda renklerin girişmeleri biçiminde hatalara neden olur. Satır frekansı (yatay senkronizasyon, HS), N2/N3'ün osilatör işareti ile IC1'in Q0, Q1 ve Q2 çıkışları toplanarak elde edilir. 125

Şekil 1. Devre şeması devrenin yalınlığını açıkça gösteriyor. Gerekli işaretleri üretmek için yalnızca birkaç CMOS tümdevre gerekmektedir.

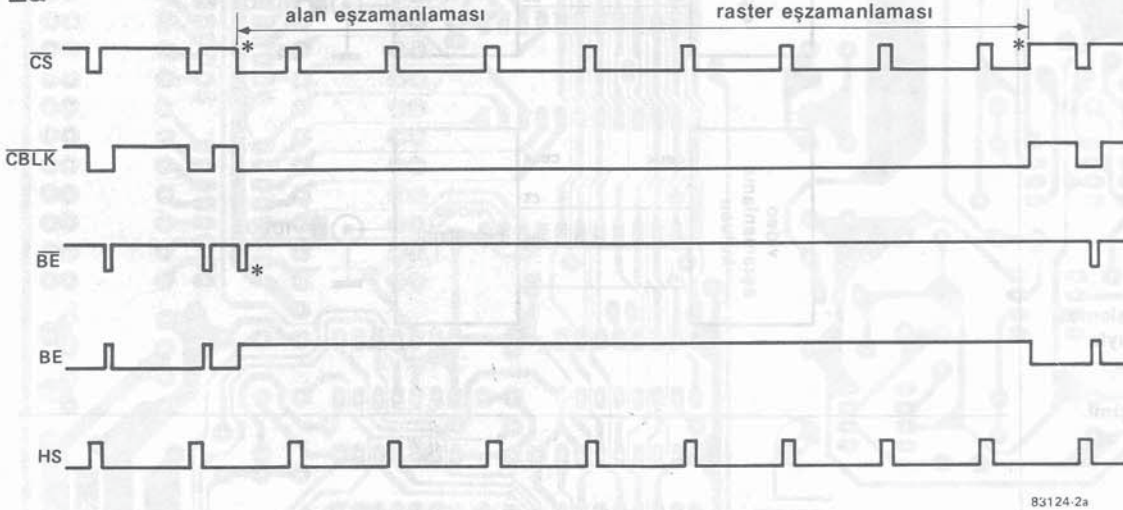


kHz saatinin oldukça simetrik oluşu yüzünden yaklaşık $4 \mu\text{s}$ genişliğinde bir senkronizasyon darbesi N7'nin çıkışında gözükür. Raster senkronizasyon darbesi süresi sırasında satır senkronizasyon işaretini evirterek doğrudan elde edilir. Bunun yararı, satır senkronizasyon işaretinin raster senkronizasyonu sırasında güvenli kalmasıdır. Televizyondaki elektronik sistem, evirilmiş satır senkronizasyonunun raster senkronizasyonu olarak tanınmasını otomatik olarak sağlar. Satır ve raster senkronizasyonu arasındaki açıklama, IC1'in Q2 çıkışındaki satır frekansında saatlenen FF1 tarafından halledilir. Bu saat işaretinin artı kenarı satır süresinin ortasında oluşur, böylece sekiz satır süresi süren raster senkronizasyonu her zaman bir yarım satır ile başlar ve biter. FF1'in çıkışları N12'yi besleyen N10 ve N11'e bağlanılarak satır ve raster senkronizasyonu birleştirilir. Raster senkronizasyon işaretinin sonuçta HS işareti ile aynı yöne sahip olduğuna (şekil 2'adaki zamanlama grafiğine bir göz atmanın da doğrulayacağı gibi) dikkat ediniz. HS işareti, aynı zamanda, renkli video sistemlerinde PAL anahtarını denetlemede kullanıldığı dış dünyaya da iletilir. CS (Bileşik senkronizasyon) işareti bu iş için uygun değildir çünkü raster senkronizasyonu sırasında bir artı ve bir

eksi kenar içerir (Şekil 2a'ya bakınız). Bu iki kenardan biri, (VAM'deki ya da video birleştiricideki) PAL kapısını bir kez fazla tetikleyecektir ki bu alıcının aklını karıştırmaya ve renk öldürücüyü çalıştırmaya yeter. Sorun HS işaretinin kullanılmasıyla çözülür. Renk bilgisinin taşıyıcısı, renklerin yeniden üretilebilirliklerini korumak için düzenli olarak senkronize edilmelidir. Bu, (renk taşıyıcısının birkaç periyodundan oluşan, sabit fazlı) bir burst işareti yoluyla satır senkronizasyonunun hemen ardından gerçekleşir. Bu burst'u harekete geçirmek için BE burst çalıştırma işareti kullanılır. Bu işaret, FF3 ve FF4'ten oluşturulan iki tek-kararlı ikilinin yardımıyla üretilir. HS işaretinin evirilmiş düşen kenarı FF3'ü tetikler ve bu iki duraklının çıkışı (P2 ile ayarlanan) $1,6 \mu\text{s}$ 'lik bir darbe verir. HS'in aynı **düşen** kenarı, FF4'ü tetikler ve bu (P3 ile ayarlanan) $2,25 \mu\text{s}$ 'lik bir BE darbesi verir. Bu, Şekil 2b'deki küçük zamanlama grafiğinde gösterilmiştir. Gerek senkronizasyon ile burst arasında normalden daha kısa bir gecikme gerekse normalden daha uzun bir burst işaretinin sorun doğurma olasılığı fazla olmadığı için bu sürelerden küçük sapmalar zorluk çıkarmaz. Bir silme işareti mutlaka gerekli değildir, ama genellikle kullanışlıdır. Bizim devremizde bu işaret, yine bir MMW olarak çalışan FF2 tarafından

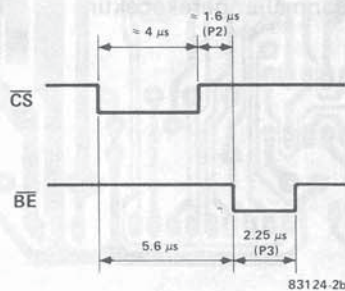
Şekil 2. Video eşzamanlama kutusunun sağladığı çıkış işaretlerinin zamanlama grafiği.

2a

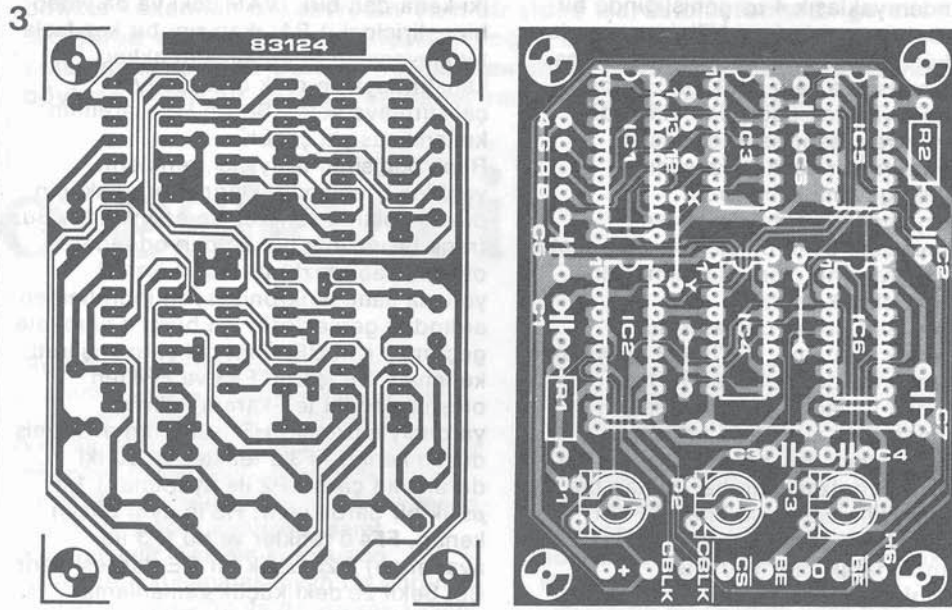


* yazıda

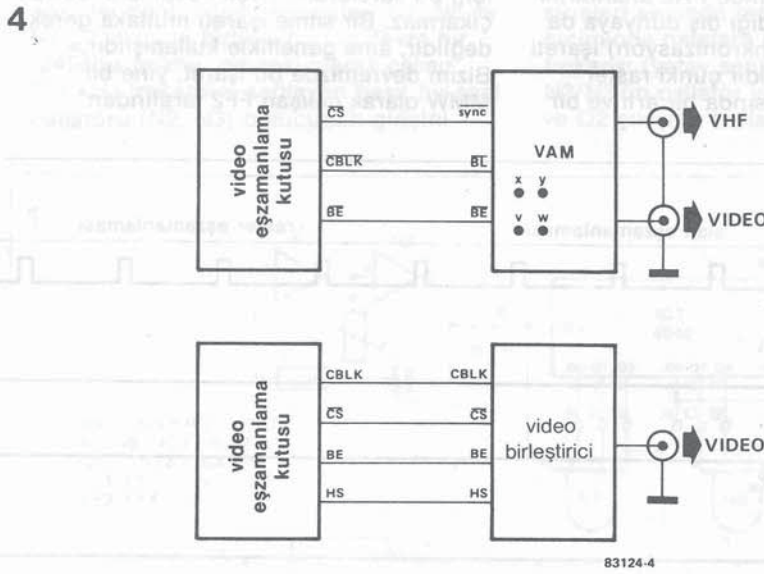
2b



sağlanır. Darbe genişliği R2 ve C2 ile yaklaşık $12 \mu\text{s}$ 'ye ayarlanır. Raster senkronizasyonu sırasında FF2, FF3 ve FF4'ün darbe genişlikleri FF1 tarafından belirlenir çünkü bu, üç iki duraklının yazmaya ayarlama girişlerini durur. Bu durumda BE çıkışı sahte bir burst darbesi verir ama satır süresinin ortasında ortaya çıktığından bu ters bir etki doğurmaz. Aynı zamanda FF2'nin ayarlama



Şekil 3. Burada devrenin baskılı devre ve yerleştirme şeması gösteriliyor.



Şekil 4. Video eşleme kutusunun sırasıyla VAM'e ve video birleştiriciye bağlantı şeması.

Parça listesi

Dirençler:

R1 = 100 k
R2 = 18 k
P1 = 100 k trimpot
P2, P3 = 10 k trimpot

Kondansatörler:

C1 = 82 p
C2 = 820 p
C3 = 560 p
C4 = 680 p
C5 . . . C7 = 100 n

Yarıiletkenler:

IC1 = 4040
IC2 = 4049
IC3 = 4082
IC4 = 4011
IC5, IC6 = 4013

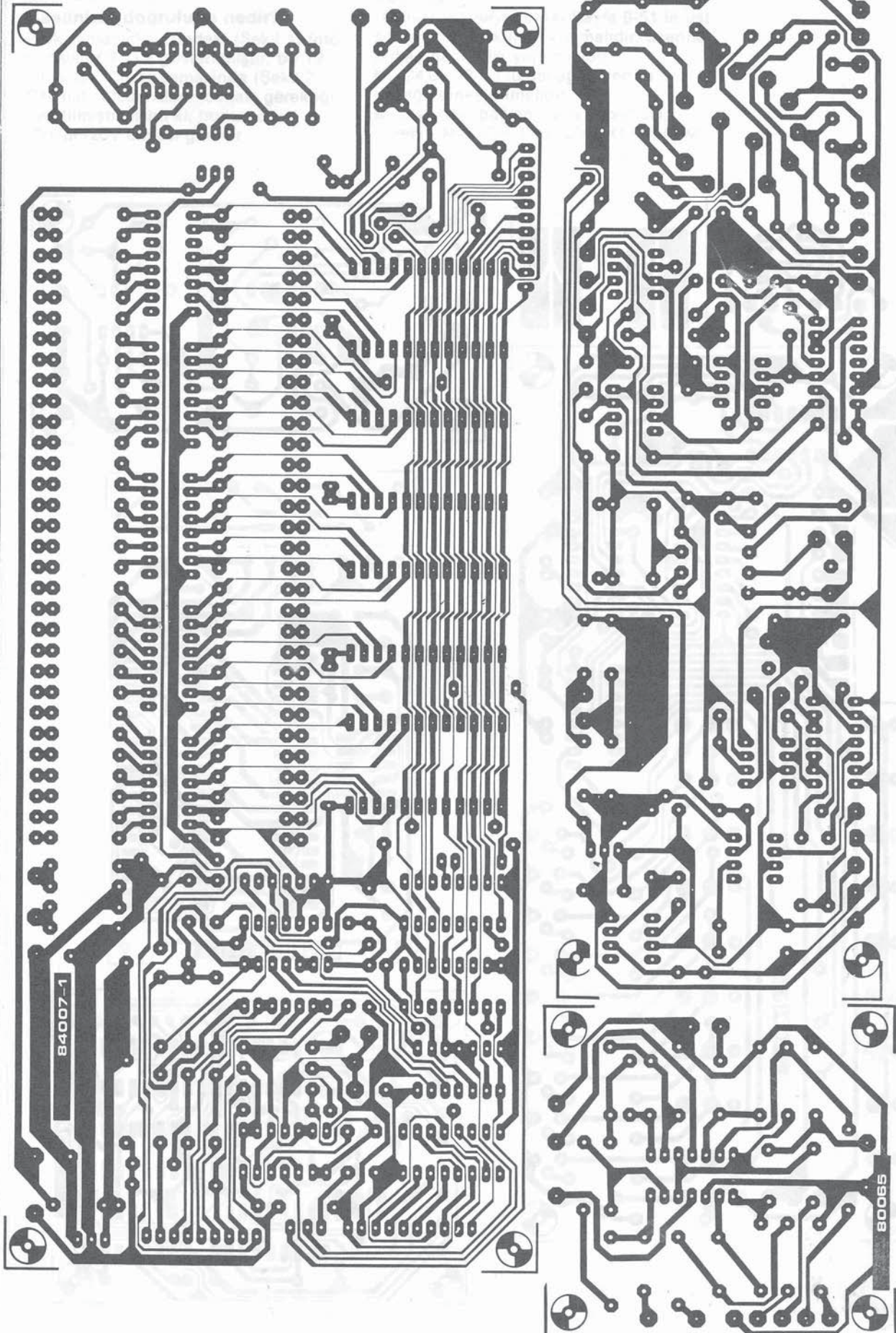
girişindeki işaret, bir CBLK (bileşik silme) raster silme işaretinin üretilmesine yol açar.

Yapım

Bu devre için baskılı devre plaketi Şekil 3'te gösterilmiştir ve eğer bu kullanılırsa yapım sırasında hiçbir sorun çıkmamalıdır. Ancak, tümdevreler için soket kullanılmasını salık veriyoruz. Devrenin beslemesi 5 ile 12 V arasında olabilir, ve akım tüketimi yalnızca birkaç miliamperdir. Üç önkonumlamının

ayarlanması için bir osiloskopa gerek vardır. Bu yoksa, "göz kararıyla" konumlanmaları gerekecektir.

SERVIS



düzeltilmeler

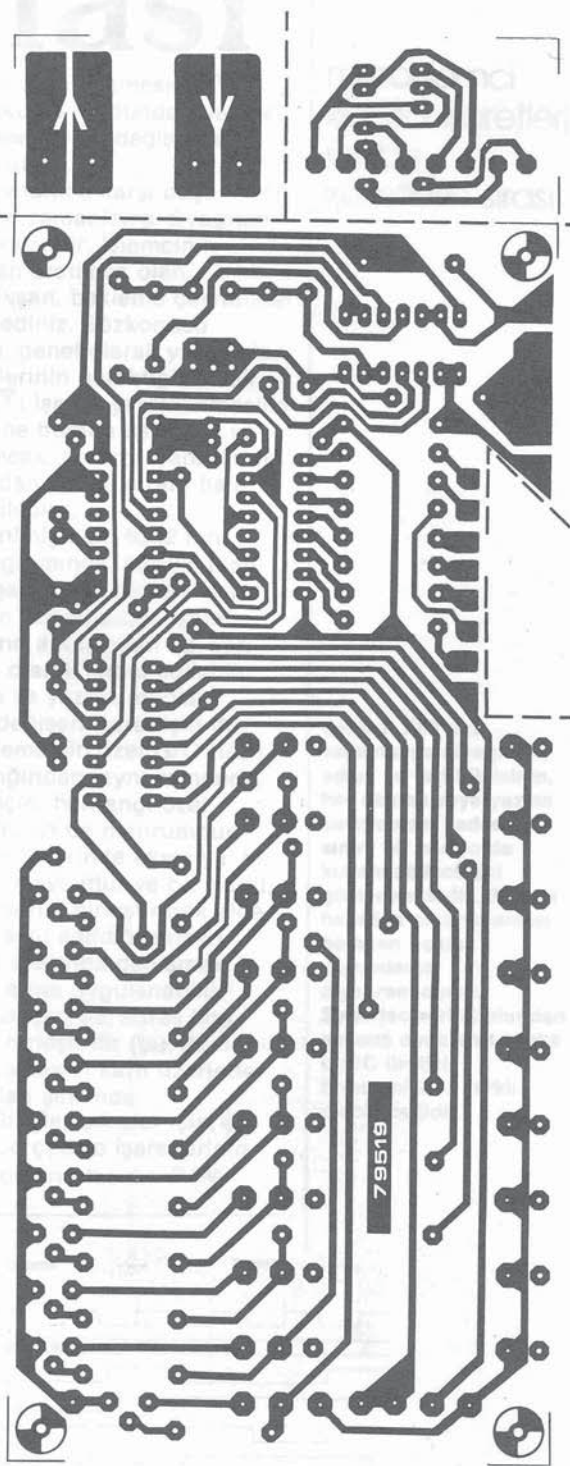
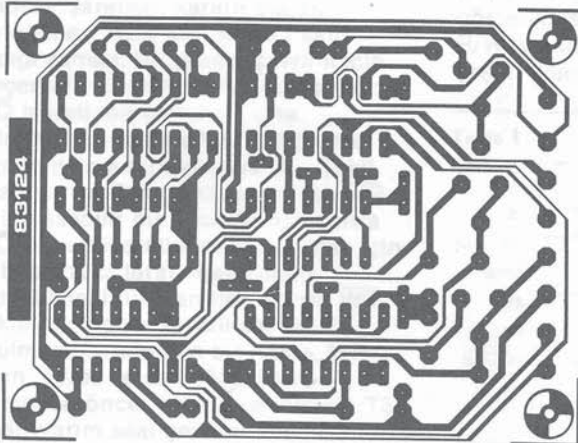
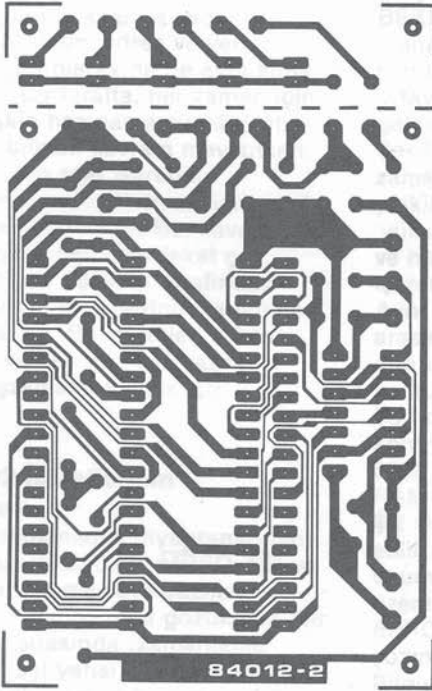
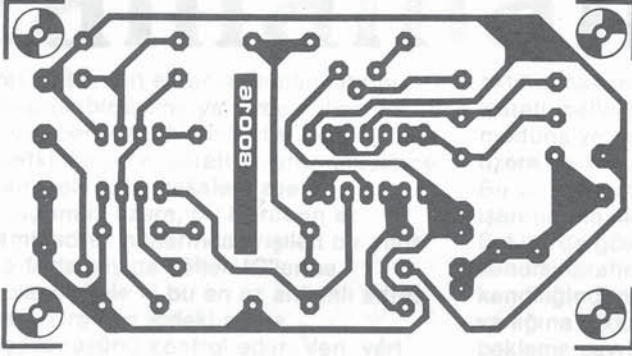
Saatinizin doğruluğu nedir?

Blok şemanın girişindeki (Şekil 1) foto transistör T1 ile gösterilmiştir: bu T2 olmalıdır. Devre şemasında (Şekil 2) C16'nın, 1000 V/25 μ F olması gerektiği belirtilmiştir; tabii ki, bunun da 1000 μ F/25V olması gerekir.

VDU Kartı

(Ekim 1983, sayfa 6-44) Sayfa 6-51 in üst sol tarafı şu şekilde okunmalıdır: üzerinde birkaç değişiklik yapılmalıdır:

- IC4'ün 18 no lu bacağı 20 no lu bacağına birleştirilmelidir.
- aşağıdaki bağlantıların yapılması gerekir: M-J, G-I, I'-G', J'-L', O'-N', O-M.



Bir mikroişlemci sisteminde adres kod çözmeye ilişkin sorunlar, genellikle şu soru ile özetlenir: "Belleğe nerede, ne zaman ve nasıl erişilir?" Adres kod çözme hakkındaki ilk makalemiz, bu sorunun "ne zaman" kısmına cevap vermemişti. Bu yüzden, işlem ve işaretlerin zamanlaması ile uğraşan ikinci bir makalenin gerekli olduğuna karar verdik. Bu arada aynı zamanda, mevcut bir kodçözme sisteminin değişikliğe uğratılması örneğine şöyle bir bakmaya karar verdik.

bellek zamanlaması

Adres hatlarının en anlamlı olanlarının, bir mantık birleşimi, yalnızca kullanılan hatların belirli bir biçimi için, aktif olan, bir yetkilendirme işareti oluşturmak üzere kullanılabilir. İlk makalemizde gördüğümüz üzere, bu işaret en az anlamlı adres hatlarıncaya erişilen bir yada daha fazla sayıda bellek IC'lerine uygulanır, öyle ki bu en az anlamlı adres hatları, kırılganın içindeki adres kodçözücüsünü kontrol eder. Veri, veri yolu üzerinden aktarılır.

İşlemcinin saat frekansı ne kadar yüksek olursa olsun, adres ve veri işaretleri, ne ani olarak ne de aynı anda gözükmezler. Bir tarafta, her zaman için, işaretlere ilişkin hazırlama süresi (setup time) olarak bilinen kavram mevcutken, diğer taraftan da saat işaretinin kendisinin bile, gözükebilmesi için sonlu bir süre geçmesi gerekir. Bu, ilave bir karmaşıklık yaratmaktadır fakat çok şükürki, zorluklar, işlemci tarafından sağlanan kontrol işaretlerinin varlığı ile bir parça azaltılır. Bu işaretler, adres kodçözmeyi ve okuma veya yazma işlemlerini eşzamanlı kılmak için kullanılır.

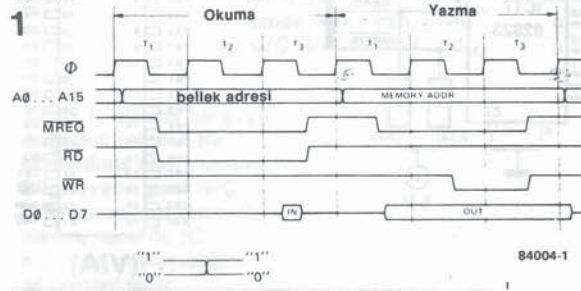
Z80 ve 6502 İşaretlerinin Zamanlaması

Şekil 1'deki zamanlama diyagramından görüleceği üzere, Z80 nin \overline{MREQ} , \overline{RD} ve \overline{WR} işaretleri, okuma veya yazma işlemlerinin başlangıcında gözükmez. Bir okuma işlemi sırasında (zamanlama diyagramının sol yarısı), \overline{MREQ} ve \overline{RD} işaretleri "alçak" olmadığı zaman, $A0...$ A15 adres işaretleri, kararlı olarak düşünülemez. Aynı şey, \overline{MREQ} aktif olmadığı zaman, bir yazma çevrimi için de geçerlidir. Bunun bir sonucu şudur: \overline{MREQ} işareti, bir bellek IC'sine uygulanmadan önce adres kodçözme işareti ile daima birleştirilmelidir. Şekil 1'in sağ yarısından görüleceği gibi, \overline{WR} işareti, hissedilir bir gecikmeden sonra \overline{MREQ} ve veri işaretlerini hazırlamak için fazın başlangıcı tarafından izlenir. Buradaki ikinci tür işaretler, ancak \overline{WR} gözükttükten sonra kararlı sayılabilir. Unutulmaması gereken bir nokta, \overline{WR} hattının, adres ve veri sözcükleri değişmeden önce (yazma çevriminin T3 parçası) yarım saat çevrimi öncesinden

aktif olmayan duruma geçmesidir. \overline{WR} işareti, belleği okuma modundan yazma moduna ve tersine (R/W) değiştirmek üzere de kullanılabilir. Bir giriş/çıkış komutuna karşı düşen. Z80 işaretlerine ilişkin zamanlama diyagramı Şekil 2'de gösterilmiştir. İşlemcinin kendisi tarafından üretilmiş olan, kendiliğinden oluşan, bekleme çevriminin varlığına dikkat ediniz. Söz konusu bekleme çevrimi, genel olarak yavaş olan giriş/çıkış devrelerinin gerektiğinde bir BEKLEME (WAIT) işareti yaratabilmesine olanak tanır. Gene burada da adres ve veri işaretleri, ancak, kontrol işaretlerinin ortaya çıkmasından sonra kararlı hale geldiği kabul edilebilir.

Şekil 3'de gösterilmiş olan 6502 nin zamanlama diyagramında, önemli olan yetkilendirme (işareti ϕ 2 dir. Bu işaret 'yüksek' olduktan sonra, adres işaretleri ve hemen bunların arkasından da, veri işaretleri, kararlı olarak kabul edilebilir. Aynı şey, okuma ve yazma modları arasında (R/W) değişen işaret için de doğrudur. Bu işlemcinin özel G/Ç (I/O) komutları olmadığından, aynı zamanda, bu tip bir devre için, herhangi özel kontrol işaretlerinden de mahrumdur. 6502 sistemlerinin üzerinde ekseriya, bir RAM-R/W işareti mevcuttur ve bu işaret, ϕ 2 ve R/W işaretlerini birleştirerek elde edilir. Bu işaret, arzu edildiği zaman, okuma ve yazma arasında değişmek üzere, bellek IC lerine uygulanabilir. EPROM kırımları için, ϕ 2, adres kod çözme işareti ile birleştirilir (bu, Junior Bilgisayarın arabağlaşım kartı üzerinde N41 ve N44 kapıları şeklinde gösterilmiştir). Girişler/çıkışlar için, ϕ 2, R/W, ve adres kod çözme işaretlerinin çeşitli kombinezonları olasıdır. R/W

Tablo 1

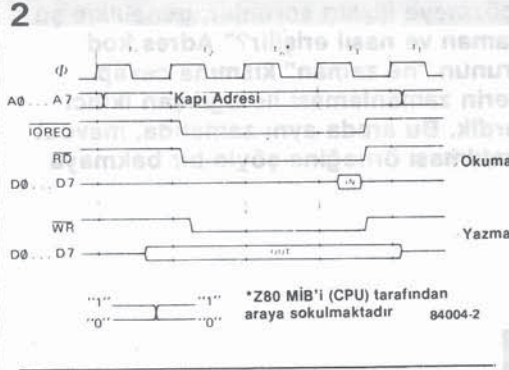


bellek zamanlaması
elektör mart 1984

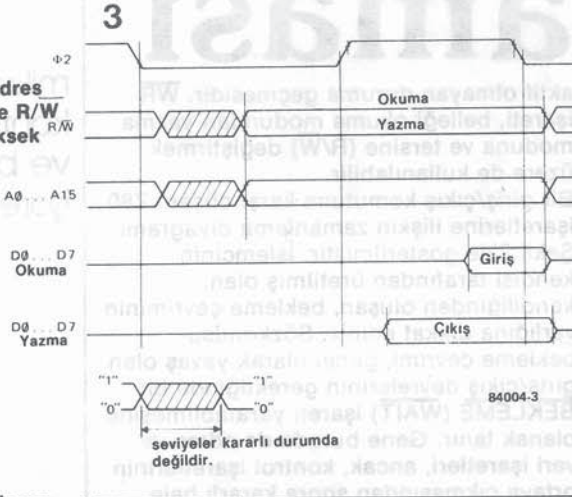
mikroişlemci
kontrol işaretleri
ve bu
işaretlerin sırası

Şekil 1. Z80 nin zamanlama diyagramı, adres ve veri bilgisinin, her okuma veya yazma çevriminde, sadece sınırlı bir periyotta kullanılabileceğini göstermektedir. Burada hatırdan çıkarılmaması gereken nokta, zamanlama diyagramlarının, Synertec veri kitabından alınmış olması ve başka bir IC üretici firmanınkinden farklı olabileceğidir.

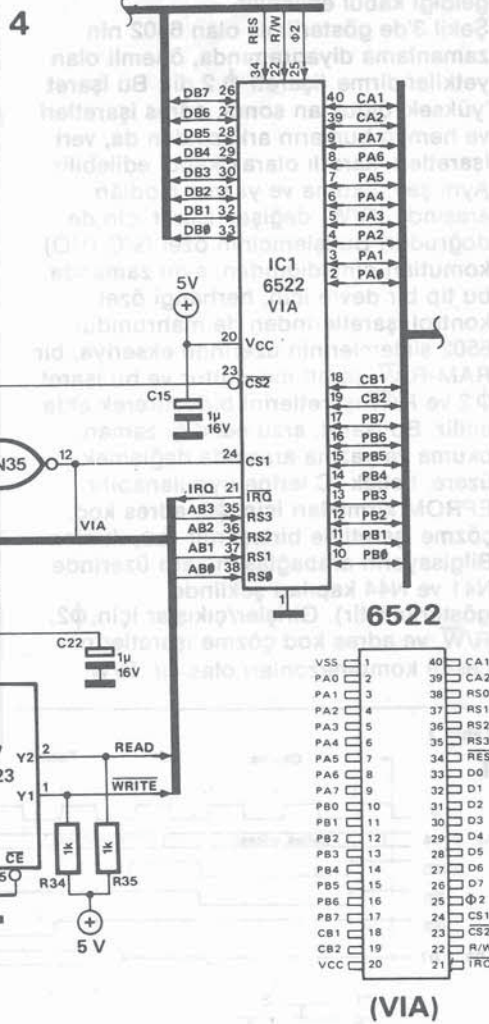
Şekil 2.
Z80, giriş/çıkış komutları için özel bir IORQ işareti vermektedir. Her ne kadar bu zaman diyagramında, aynı anda var olarak temsil edilmelerine rağmen, okuma ve yazma işlemleri, hiç bir zaman aynı anda var olamazlar.



Şekil 3. 6502 nin adres ve veri işaretleri, ve R/W hattı, Φ2 işareti yüksek olur olmaz, kararlı duruma eriştiği kabul edilebilir.



Şekil 4. JC arabağlaşım kartı üzerindeki, 6522 VII nin, sadece oldukça 'kaba' sayılabilecek bir adres kodçözüme mevcuttur. Mevcut devrede yapılacak küçük bir değişiklik, çift olarak adreslenmiş alanın daha küçük yapılabilmesine olanak tanır.



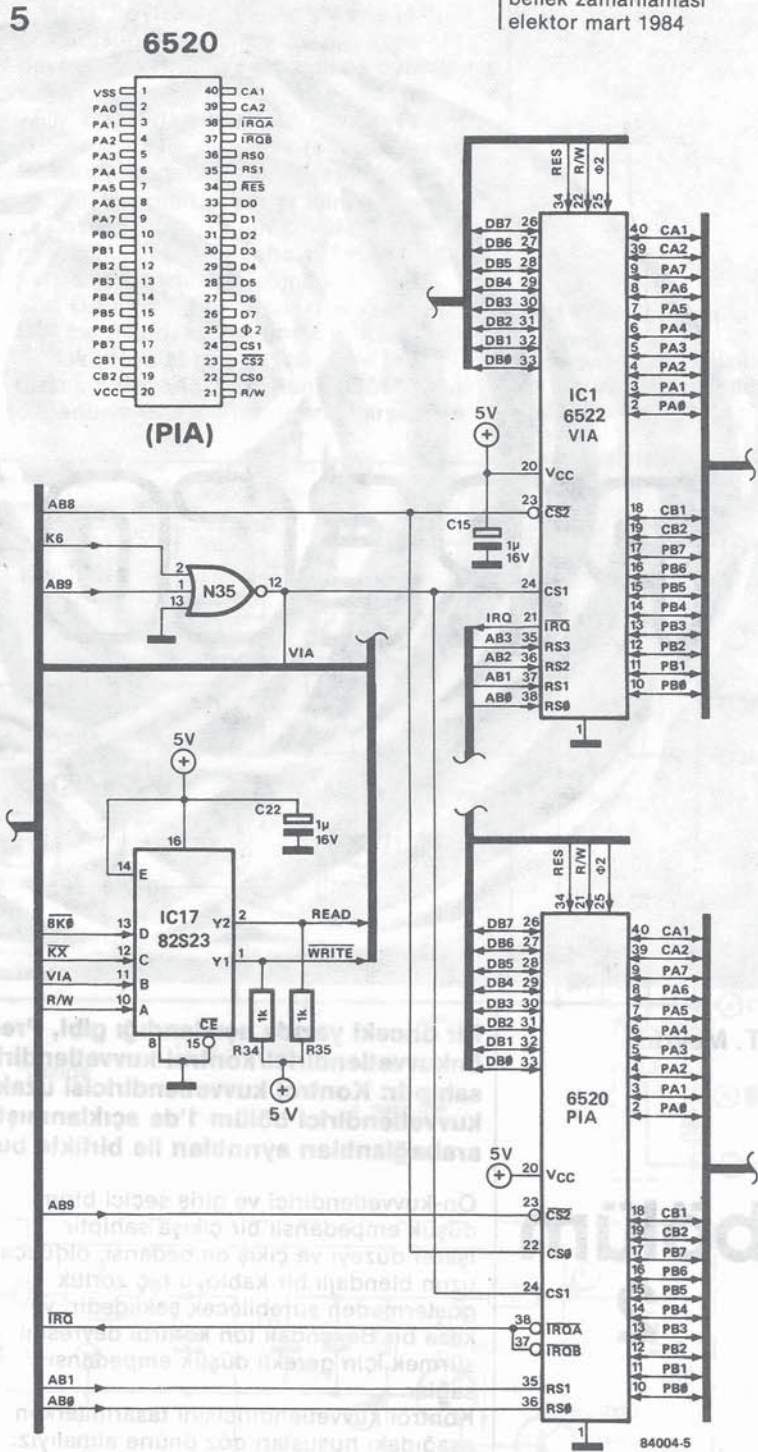
işareti (ve büyük bir olasılıkla Φ2) aynı zamanda, çift-yönlü veri tamponlarını anahtarlamak üzere de kullanılabilir (Junior Bilgisayar arabağlaşım kartı üzerinde, OKUMA(READ) ve YAZMA (WRITE) mod-anahtarlama işaretleri, diğer şeylerin yanında, R/W işaretinden elde edilir). Burada, tasarımcı için, kodçözme ve bellek IC'lerinin yetkili kılınması için, mantık devresi tarafından sağlanması gereken, kontrol işaretlerinin zamanlamasının, dikkatli bir biçimde ele alınması gerekliliğinin önemini vurgulamak istiyoruz.

Mevcut Bir Kodçözme Sisteminin Değişikliğe Uğratılması

Bu kadar teoriden sonra, şimdi, mevcut bir sistemin kullanılmasına ilişkin pratik bir örnekle uğraşacağız; bu mevcut sistem, Junior Bilgisayarın arabağlaşım kartıdır. Yapılacak değişikliğin hedefi, F800 ve F9FF (veya DOS çeşidinde 1800... 19FF) arasındaki çift katlı olarak adreslenmiş olan bölgenin önemini azaltmak, ve orada, yeni bir giriş/çıkış adresliyebile olanağını bulmaktır. 6522 VIA (arabağlaşım kartı üzerinde IC1), F800...F9FF adreslerini kaplar, fakat bu bir parça savurganlık örneğidir, çünkü, 16 tane adres, bu IC nin tüm yazıcılarını adresliyebilmek için yeterlidir. K6 işareti, F800 ve FBFF (1800... 1BFF) arasında, aktiftir. A9 adres hattı, VIA tarafından kaplanan F800...F9FF alanının, ana plaket üzerindeki 6532 tarafından kaplanan FA00...FBFF (1A00...1bFF) alanından ayırd edilebilmesine olanak tanır. Yapılması gereken değişiklikler çok fazla olmadığı sürece, kullanılmayan adresleri yeni bir giriş/çıkış devresi için, yeniden kazanmak, oldukça iyi olacaktır. Şekil 4'deki devreye bakılacak olursa, bunun, V1A, N35 kapısı ve IC17 PROM'un içeren, arabağlaşım kartına ilişkin devrenin bir parçası olduğu farkedilir. CS2 girişine uygulanan K6 işareti F800 ve FBFF (1800...1BFF) arasında aktiften CS1 girişi F800 ve F9FF arasında bulunan, K6 ve AB9 adres hattından elde edilen ve kendisine V1A (yüksek mantık seviyesinde aktiftir) adı verilen bir işaret alır; bu aynı işaret, PROM'a uygulanır ve böylece, yol üzerinde adres işaretleri mevcutken, okuma veya yazma modunda tamponları yetkili kılar. Her küçük ayrıntı gözönüne alınması gerekir. Şekil 5'de, yeni bir 6520 PIA ve adres kod çözüme ilişkin olarak yapılmış küçük bir değişiklik ile birlikte, aynı elemanlar gözükmemektedir. VIA işareti değişmemiştir; bu işaret hala 6522 nin CS1 girişine ve PROM'a uygulanmaktadır (eğer bu işaret değişikliğe uğratılmış olsaydı, aynı şekilde, çift yönlü tamponlara ilişkin yetkilendirme işareti de değiştirilmiştir). 6522 ye ilişkin CS2 işareti şimdi, AB8 tarafından sağlanmaktadır ve bu VIA artık F800...F8FF (1800...18FF) adreslerini kaplamıyor, anlamına gelir. AB8 hattı,

aynı zamanda, VIA işaretimizin (halâ K6 ve AB9 dan elde edilmektedir). CS1 işaretini (CS0 gibi, yüksek mantık seviyesi aktif durumdur) sağladığı 6520 PIA devresinin, CS0 girişine de bağlanır. 6520 nin üçüncü yetkilendirme girişi olan CS2, AB9 işareti tarafından uyarılır, öyle ki, PIA, F900 ve F9FF arasında adreslenmiştir. Çift yönlü veri tamponlarından (arabaçlaşım plaketedeki IC11 ve IC12) sonra geldiği sürece, bu IC herhangi bir yere yerleştirilebilir. Tablo 1'de, yeni düzenlenmiş biçimin çalışması, bir doğruluk tablosu halinde özetlenmiştir. Yeni PIA devresini yol üzerine monte edecek yerde, bu, arabaçlaşım plaketi üzerinde doğrudan doğruya 6522 nin hemen üzerine lehimlenebilir. Kendi içinde nisbeten tehlikeli olan bu işlem, işleri oldukça basitleştirmek gibi bir üstünlük sağlar. Her iki IC'ye ortak olan hatlar, DB0...D87 (33...26 nolu bacaklar), RES (34 no.lu bacak), $\Phi 2$ (YETKİLİ KILMA; 25 nolu bacak), +5V (20 no.lu bacak), toprak (1 no.lu bacak), R/W (6522 nin 22 no.lu bacağı-6520 nin 21 nolu bacağı), RS0 (A0; 6522 nin 38 no.lu bacağı-6520 nin 36 no.lu bacağı), RS1 (A1; 6522 nin 37 no.lu bacağı - 6520 nin 35 no.lu bacağı ve \overline{IRQ} (6522 nin 21 no.lu bacağı-6520 nin 37 ve 38 no.lu bacakları). K6 ve 6522 23 no.lu bacağı (CS2) arasındaki bağlantı koparılmalıdır; bu bacak daha sonra AB8'e bağlanmalıdır. 6520 nin 23 no.lu bacağı ($\overline{CS2}$) AB9'a bağlanmalıdır, 24 no.lu bacak ($\overline{CS1}$) VIA hattına (6522 nin 24 no.lu bacağı) ve 22 nolu bacak (CS0) AB8'e (6522 nin 23 no.lu bacağına) bağlanmalıdır. Son olarak, 6520 PIA devresinin yazıcılarına nasıl erişilmesi gerektiği konusunu bir parça anlatalım. Adresleme aşağıdaki gibidir: \$F900: PAD veya PADD (veri veya a doğrultu yazıcısı) \$F901: CRA (komut yazıcısı A kapısı) \$F902 : PBD veya PBDD (veri veya B doğrultu yazıcısı) \$F903: CRB (komut yazıcısı B kapısı) CRA biti yüksek olduğunda, \$F900 de adreslenen yazıcı, veri yazıcısı olan PAD dir. Eğer bu bit alçak seviyede ise, adreslenen yazıcı, veri doğrultu yazıcısı olan PADD dir. Aynı şey CRB içinde geçerlidir, bu defa yazıcılar PBD ve PBDD dir. Bir parça garip gelen adresleme yöntemine karşılık, 6520 kapılarının çalışması, burada içine girmeyeceğimiz bazı ayrıntılar (bazı uygulamalar için gereklidir) dışında, 6522 nin ki gibi aynıdır.

bellek zamanlaması
elektor mart 1984





PRECO

T. Meyrick

bölüm 2

Bir önceki yazıda açıklandığı gibi, Preco yüksek kaliteli bir önkuvvetlendirici/kontrol kuvvetlendiricisi sistemidir. Alışılmamış özelliğe sahiptir: Kontrol kuvvetlendiricisi uzaktan bir el birimi olarak kullanılabilir. Ön kuvvetlendirici bölüm 1'de açıklanmıştır; el kontrol kuvvetlendiricisi, yapım ve arabağlantıları ayrıntıları ile birlikte burada tartışılacaktır.

Ön-kuvvetlendirici ve giriş seçici birimi düşük empedanslı bir çıkışa sahiptir. İşaret düzeyi ve çıkış empedansı, oldukça uzun blendajlı bir kabloyu hiç zorluk göstermeden sürebilecek şekildedir, ve keza bir Baxandall ton kontrol devresini sürmek için gerekli düşük empedansı sağlar.

Kontrol kuvvetlendiricisini tasarımlarken aşağıdaki hususları göz önüne almalıyız: —Kaynak empedansı düşük ve bilinen bir değer olacaktır. Bu uygundur.

—Çıkış, bölüm 1'de tartışıldığı gibi, bağlantı kablosundan tasarruf için, bir "hayalet" güç kaynağını çalıştırmak zorunda kalacaktır.

—Cazip bir el kutusu olarak kullanmak üzere, birim oldukça küçük olmalıdır. Bu, kullanılacak hacimli eleman (örneğin, elektrolitikler) sayısını kısıtlar.

Kontrol kuvvetlendiricisinin işlevlerinin müziksel olarak yararlı ve yeterli olduğunu varsayarsak, gerekli kontroller:

- Logaritmik volüm kontrolü,
- Sabit toplam enerji sağlayan stereo denge veya "pozisyon" kontrolü,
- Stereo "genişlik" kontrolü, monodan "gerçek stereo" üzerinden "genişletilmiş

Tablo 1. Özellikler ve figures.

Ön kuvvetlendiricisi

Çıkış düzeyi: 190 mV (nominal)
4,5 V (maximum)

Giriş duyarlılığı:

Giriş 1: 40 ... 1500 mV*

Giriş 2: 0,5 ... 1500 mV*

Giriş 3: 1,25 ... 9 mV*

* Her giriş için ayrı ayrı ayarlanabilir,xt yazıya ve tablo 2'ye bakın

Kontrol kuvvetlendiricisi

Çıkış düzeyi: 400 mV (nominal)
1 V (maximum)

Giriş duyarlılığı: γ : 190 mV (nominal)

Tiz kontrolü: ± 10 dB at 12,5 kHz

Bas kontrolü: $\pm 12,5$ dB at 63 Hz

Preco

Distorsiyon: ≤ 1 Vçık'da % 0,1
 ≤ 400 m Vçık'da % 0,03

İşaret gürültü oranı:

pikap girişi > 95 dB

diğer girişler: > 100 dB

Uzaktan kumanda devresi için en uzun kablo boyu 9 metre

stereo"ya sürekli bir aralık sağlayan, —"Etkili"den ziyade faydalı olması istenen, alçak (bas) ve tiz'de çalışan, simetrik ton kontrolleri.

Kontrol kuvvetlendiricisi

Bir kanal için devre Şekil 1b'de görülmektedir (Şekil 1a halihazırda açıklanmış önkuvvetlendirici devresidir). Kontrol kuvvetlendiricisinin kalbi, NPN(T6) bir akım kuvvetlendiricisi ile boot strap yüklü PNP gerilim kuvvetlendiricisinden (T5) ibaret, iki transistörlü kazanç katıdır. T5'in kollektör akımı R37 değeri ile ayarlanır, çünkü bu direnç karşısında düşen gerilim yaklaşık 700mV dur.

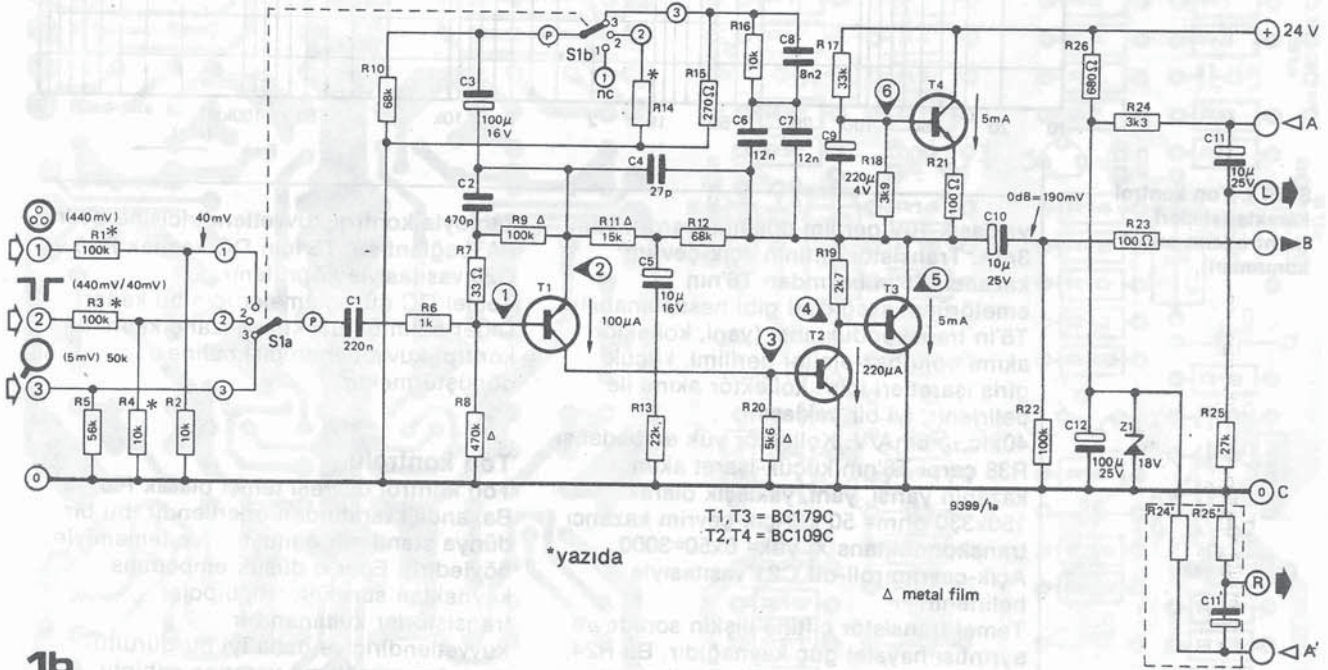
Seçilen değer kollektör akımın $150\mu A$ 'e ayarlar, böylelikle düşük frekans ($1/f$) gürültüsünden kaçınılır ve ton kontrol devresine uygun bir empedans uyumlama sağlar.

T5'in emetörlerindeki DA gerilim R34 ve R35'in oranıyla ayarlanır (bir kez daha, R34 karşısındaki gerilim pratik olarak sabittir), verilen değerler için, bu gerilim yaklaşık 5V'dur, T6'nın kollektöründeki gerilim yaklaşık 2V daha yüksektir (R36 karşısında gerilim düşümü vardır). Son DA ayar T6'nın kollektör akımıdır. Bu R24 karşısındaki gerilim düşümü (Şekil 1a'daki hayalet güç kaynağı) ve bu direncin değeri ile belirlenir. Gösterilen değerlerle, $3k3$ 'lük bir direnç karşısında

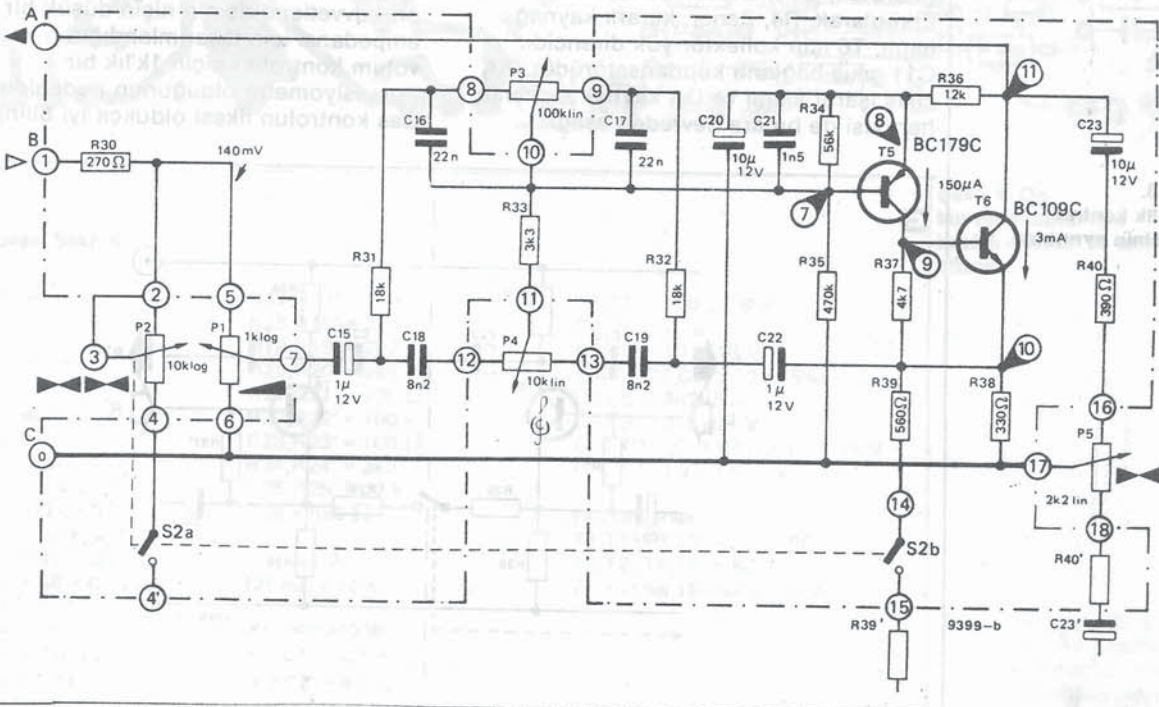
Preco 2
elektor mart 1984

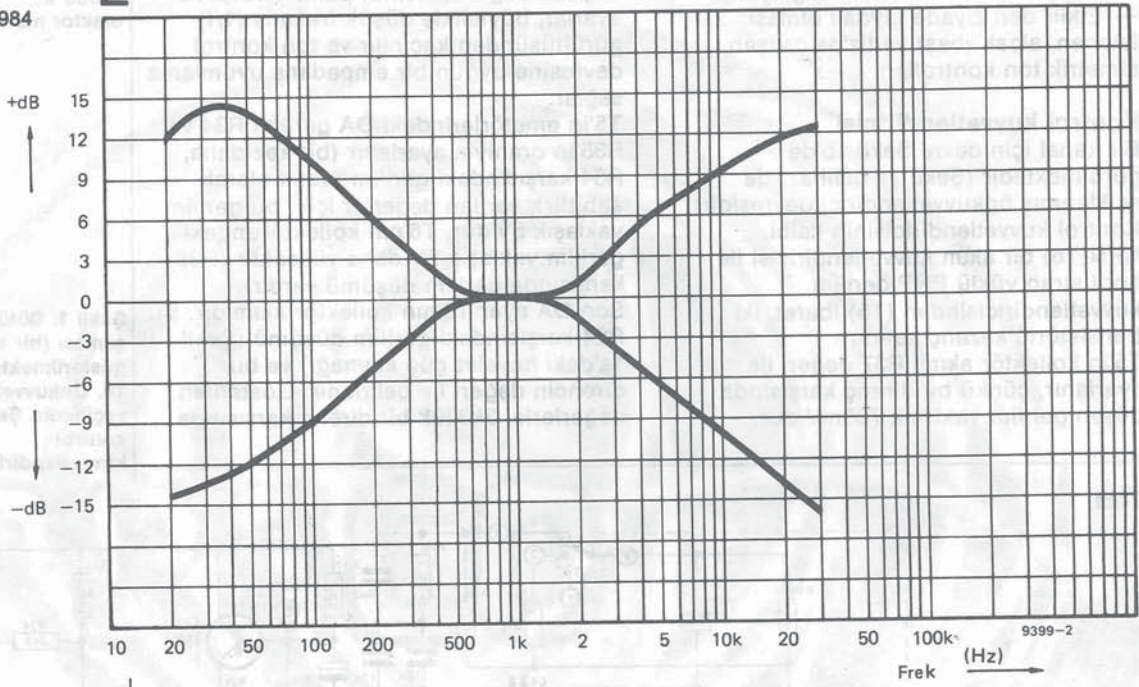
Şekil 1. Bütün devre şeması (bir kanal gösterilmektedir). Şekil 1a. Önkuvvetlendirici/giriş seçimidir, Şekil 1b kontrol kuvvetlendiricisidir.

1a



1b





Şekil 2. Ton kontrol karakteristlikleri (kontrolların en uc konumları)

yaklaşık 10V gerilim düşümü vardır, yani 3mA. Transistör çiftinin açık-çevrim kazancı, T5'in bazından T6'nın emetörüne, aşağıdaki gibi hesaplanabilir. T5'in transkondüktansı (yani, kollektör akımı bölü baz-emiter gerilimi, küçük giriş işaretleri için) kollektör akımı ile belirlenir; iyi bir yaklaşım:

$40 \times I_{C, T5} = 6 \text{ mA/V}$. Kollektör yük empedansı R38 çarpı T6'nın küçük-ışaret akım kazanın yarısı, yani, yaklaşık olarak $150 \times 330 \text{ ohm} = 50 \text{ k}$. Açık-çevrim kazancı transkondüktans X. yük = $6 \times 50 = 3000$. Açık-çevrim roll-off C21 vasıtasıyla belirlenir.

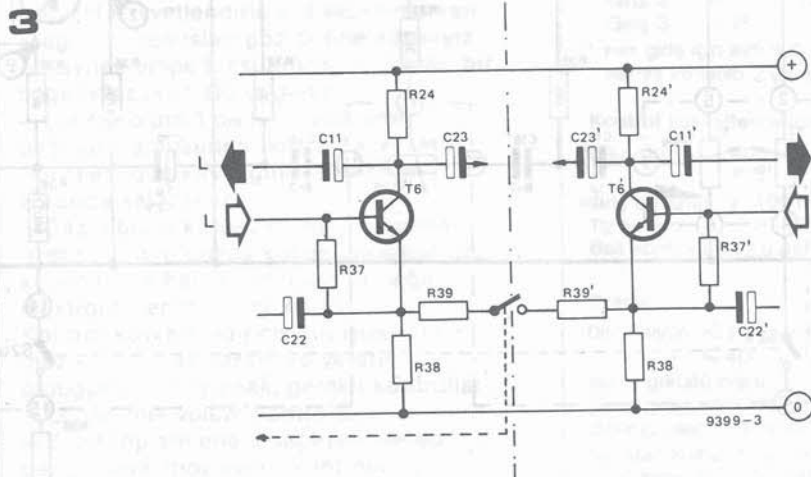
Temel transistör çiftine ilişkin son devre ayrıntısı hayalet güç kaynağıdır. Bu R24, R25, R26, C11, C12 ve Z1'den ibarettir. Etki olarak, R4, Zener, kararlı kaynağa bağlı, T6 için kollektör yük direncidir. C11 çıkış bağlantı kondansatörüdür. AA çıkış işaret akımı ve DA kaynak akımının her ikisi de bu ara devreden aşağı

kabloyla kontrol kuvvetlendiricisine gelir ('A' bağlantısı). T5 için DC kaynak R36 ve C20 vasıtasıyla köprülenir. Temel DC düzenlemeler için bu kadar. Diğer adım bu uzaktan kazanç katını bir kontrol kuvvetlendiricisi haline dönüştürmektir.

Ton kontrolü

Ton kontrol devresi temel olarak P.J. Baxandall tarafından önerilmiştir, bu bir dünya standardı olmuştur (ve tamamıyla böyledir!). Eğer o düşük-empedans kaynaktan sürülüyorsa, bipolar transistörler kullanan bir kuvvetlendiriciye daha iyi bir gürültü-uyumlama sağlama yararına sahiptir. Bu ön-kuvvetlendiricinin niçin düşük bir çıkış empedansı için tasarımılandığının ve volum kontrolün için 1k'lık bir potansiyometre olduğunun nedenidir. Bas kontrolün ilkesi oldukça iyi bilinir.

Şekil 3. Genişlik kontrol devresinin ayrıntıları.

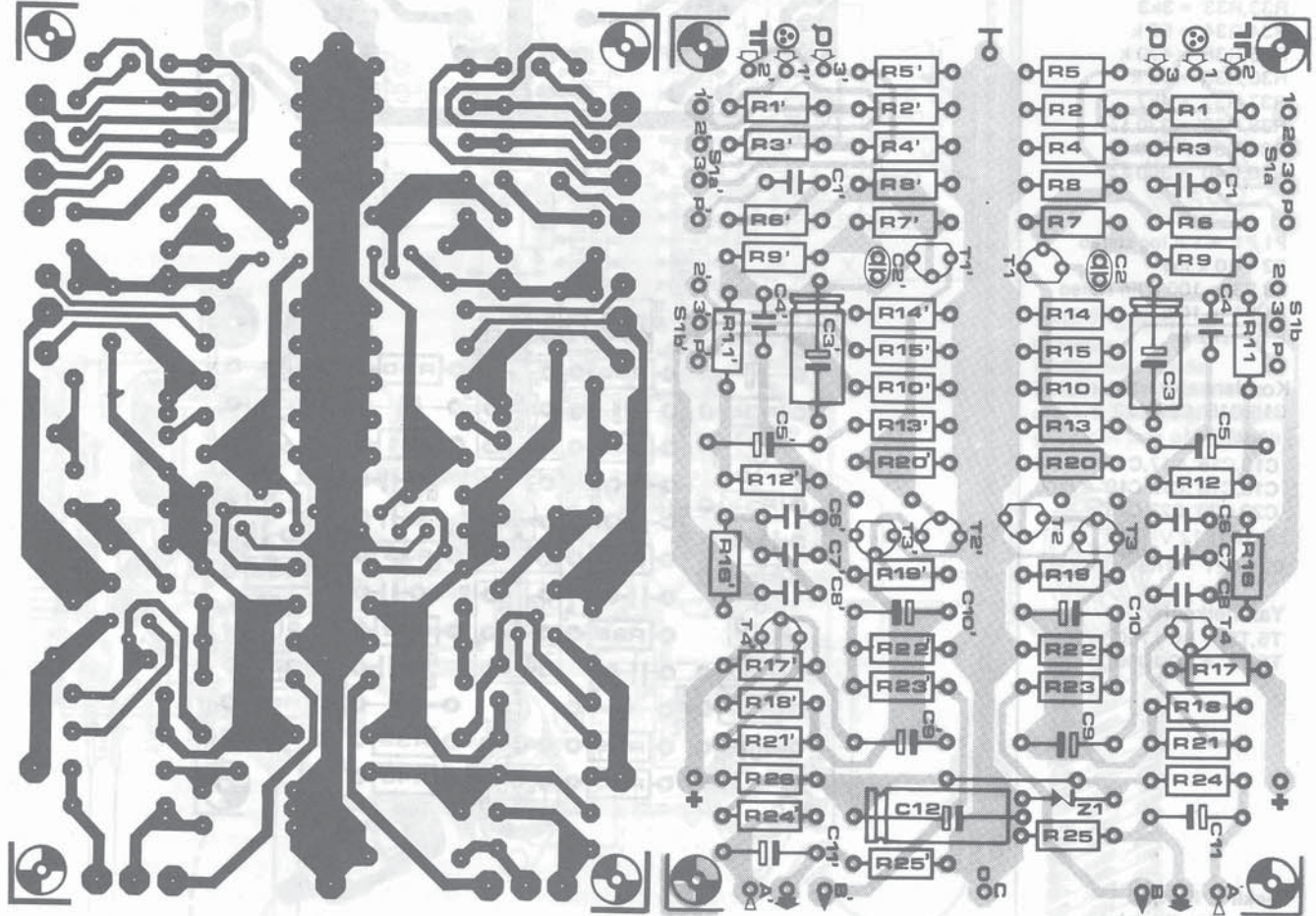


Tablo 2

R1,R1	R2,R2'	R3,R3'	R4,R4'	R14,R14'	Giriş duyarlılığı	
					giriş 1	giriş 2
100 k	4k7	100 k	4k7	∞	880 mV	880 mV
100 k	10 k	100 k	10 k	∞	440 mV	440 mV
100 k	22 k	100 k	22 k	∞	220 mV	220 mV
56 k	56 k	56 k	56 k	∞	80 mV	80 mV
0	100 k	0	100 k	∞	40 mV	40 mV
-	-	0	3k3	3k3	-	5 mV

Tablo 2. Çeşitli giriş duyarlılığı için direnç değerleri

4



Parça listesi Şekil 4

Dirençler:

- R1,R1' = (1)
- R2,R2' = (1)
- R3,R3' = (1)
- R4,R4' = (1)
- R5,R5' = 56 k
- R6,R6' = 1 k
- R7,R7' = 33 Ω
- R8,R8' = 470 k (2)
- R9,R9' = 100 k (2)
- R10,R10' = 68 k
- R11,R11' = 15 k (2)
- R12,R12' = 68 k (2)
- R13,R13' = 22 k
- R14,R14' = (1)
- R15,R15' = 270 Ω
- R16,R16' = 10 k

- R17,R17' = 33 k
- R18,R18' = 3k9
- R19,R19' = 2k7
- R20,R20' = 5k6 (2)
- R21,R21' = 100 Ω
- R22,R22' = 100 k
- R23,R23' = 100 Ω
- R24,R24' = 3k3
- R25,R25' = 27 k
- R26 = 680 Ω

- (1) tablo 2
- (2) metal film

Kondansatörler:

- C1,C1' = 220 n
- C2,C2' = 470 p

- C3,C3' = 100 μ/16 V
- C4,C4' = 27 p
- C5,C5' = 10 μ/16 V
- C6,C6',C7,C7' = 12 n (5%)
- C8,C8' = 8n2 (5%)
- C9,C9' = 220 μ/4 V
- C10, C10',C11,C11' = 10 μ/25 V
- C12 = 100 μ/25 V

Yarı iletkenler:

- T1,T1',T3,T3' = BC 179C
- T2,T2',T4,T4' = BC 109C
- Z1 = zener 18 volt 400 mW

Şekil 4. Ön-kuvvetlendirici için baskılı devresel ve eleman düzeni.

5

Parça listesi Şekil 5

Dirençler:

- R30,R30' = 270 Ω
R31,R31',R32,R32' = 18 k
R33,R33' = 3k3
R34,R34' = 56 k
R35,R35' = 470 k
R36,R36' = 12 k
R37,R37' = 4k7
R38,R38' = 330 Ω
R39,R39' = 560 Ω
R40,R40' = 390 Ω

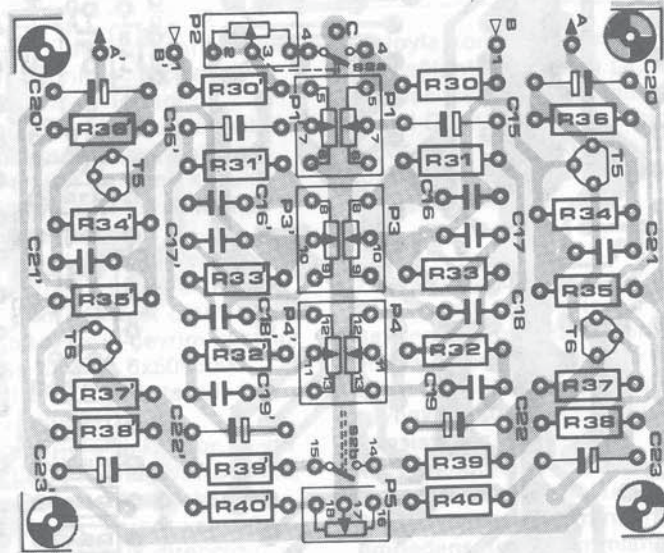
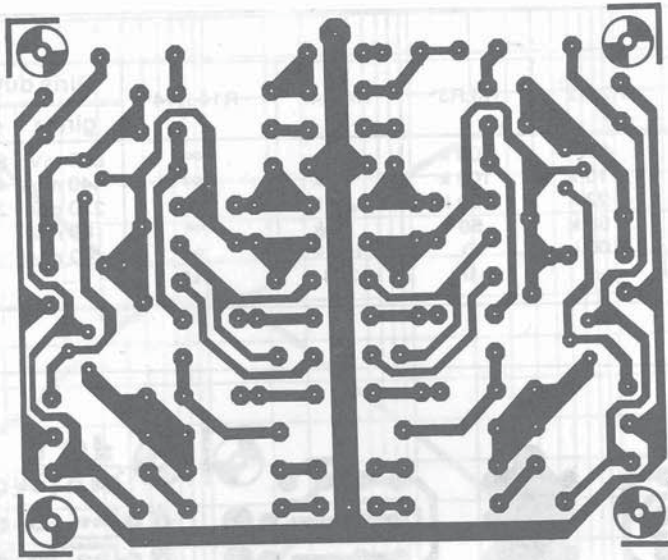
- P1,P1' = 1 k log stereo
P2 = 10 k log
P3,P3' = 100 k lin stereo
P4,P4' = 10 k lin stereo
P5 = 2k2 lin

Kondansatörler:

- C15,C15',C22,C22' =
1 μ /12 V
C16,C16',C17,C17' = 22 n
C18,C18',C19,C19' = 8n2
C20,C20',C23,C23' =
10 μ /12 V
C21,C21' = 1n5

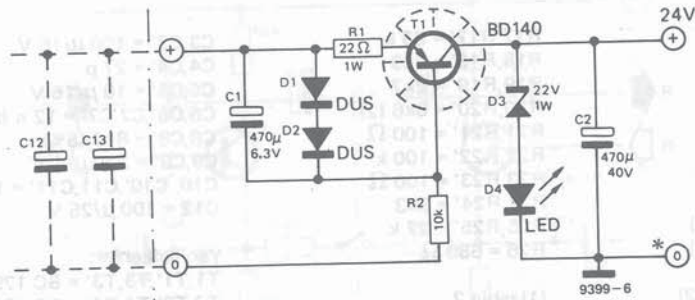
Yarı iletkenler:

- T5,T5' = BC 179C
T6,T6' = BC 109C

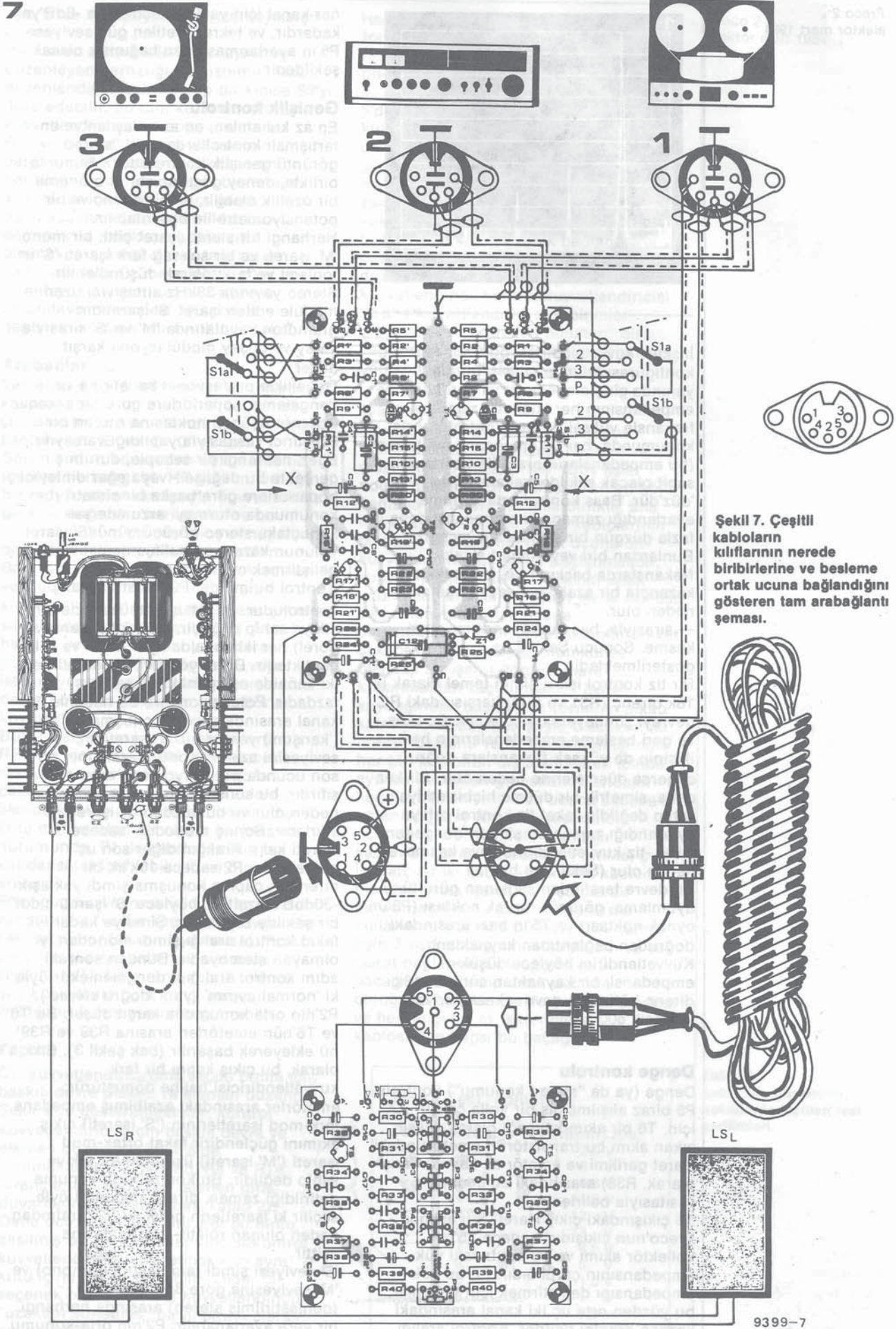


Şekil 5. Kontrol kuvvetlendiricisinin baskılı devresi ve eleman düzeni.

6

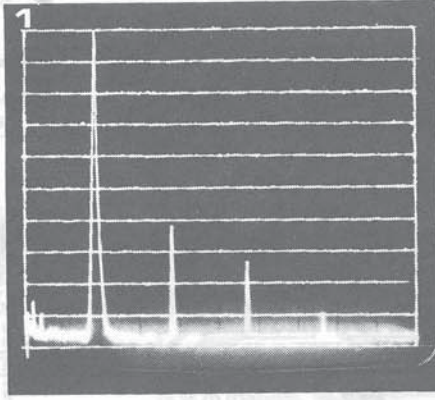


Şekil 6. Güç kuvvetlendirici beslemesinden Preco'yu besleyen bir devre.



Şekil 7. Çeşitli kabloların kılıflarının nerede birbirlerine ve besleme ortak ucuna bağlandığını gösteren tam arabağlantı şeması.

9399-7



İlişkili kuvvetlendirici "görünür toprak" konfigürasyonunda çalışır, bunun yanında giriş empedansı ve geri besleme empedansının her ikisi de azalan frekansla yükselir. Bass kontrolun orta konumunda, her iki empedans net kazanç (bu empedansların oranı ile belirlenen) sabit olacak şekilde frekans eğrisi 'düz'dür. Bass kontrol orta konuma ayarlandığı zaman, iki empedansı daha fazla düzgün bir şekilde izleyeceğiz. Bunlardan biri veya diğeri alçak frekanslarda baskın olur, bu aralıkta kazançta bir azalmaya veya çoğalmaya neden olur.

— sırasıyla, bas kuvvetlendirme veya kesme. Sonucu Şekil 2'de gösterilmektedir.

Bir tiz kontrol işlevi şimdi temel olarak iki 18k direnç (R31 ve R32) karşısındaki RC devreyi şöntleyerek elde edilir. Bu giriş ve geri besleme empedanslarının her ikisinin de yüksek frekanslara doğru değerleri düşmelerine neden olur. Bir kez daha, simetrik bir düşme hiçbir etkiye sahip değildir, fakat tiz kontrol ortaya ayarlandığı zaman bu simetri dengeden çıkar -tiz kuvvetlendirme veya kesmeye neden olur (Şekil 2'ye bak).

Bu devre tarafından sağlanan gürültü-uyumlama, görünür toprak noktası (P3'ün oynak noktası) ve T5'in bazı arasındaki doğrudan bağlantıdan kaynaklanır. Kuvvetlendirici böylece düşük-empedanslı bir kaynaktan sürülür: 18k direnç bölü açık-çevrim kazancı, yani, yaklaşık 600 ohm.

Denge kontrolü

Denge (ya da "stereo konumu") kontrolü P5 biraz alışılmamış bir yolla çalışır. AA için, T6 bir akım kaynağı olarak çalışır: çıkan akım bu transistörün emetöründeki işaret gerilimi ve emetör ile kaynak (ana olarak, R38) arasındaki empedans vasıtasıyla belirlenir.

T6 çıkışındaki çıkış işareti (bu aslında Preco'nun çıkışıdır) sadece T5'in kollektör akımı ve bu noktadaki yük empedansının çarpımıdır. P5 bu yük empedansını değiştirmek için kullanılır, bu yüzden orta uç iki kanal arasındaki kazanç-oranını belirler. Kontrol aralığı

her kanal için yaklaşık +3dB'den -8dB'ye kadardır, ve tekrar üretilen güç seviyesi P5'in ayarlanmasından bağımsız olacak şekildedir..

Genişlik kontrolü

En az kullanılan, en az anlaşılan ve en tartışmalı kontrolden biri "stereo görüntü genişlik kontrolüdür". Bununla birlikte, deney göstermiştir ki o önemli bir özellik olabilir, ve bir direnç ve bir potansiyometre ile başarılabılır. Herhangi bir stereo işaret çifti, bir mono 'M' işareti ve bir sol-sağ fark işareti 'S' in toplamı ve farkı olarak düşünülebilir. Stereo yayında 38kHz alttaşıyıcı üzerine modüle edilen işaret 'S' işaretidir; gramofon kayıtlarında 'M' ve 'S' sırasıyla yatay ve düşey modülasyona karşı düşer.

Genellikle profesyonel karıştırma ve dengeleme, hoparlörlere göre bir eşkenar üçgenin üçüncü noktasına oturan bir çalıştırıcı vasıtasıyla yapıldığı varsayılır. Eğer, herhangi bir sebeple, durum gerçekte bu değilse - veya eğer dinleyici hoparlörlere göre başka bir simetri konumunda oturmayı arzu ederse- sonuçtaki, stereo görünümünü 'S' işaret yolunun kazancını hafifçe değiştirerek geliştirmek mümkün olabilir. Kontrol biriminde, P2 "rölatif kazanç"

kontrolüdür. Bu 'M' işareti üzerinde bir etkiye sahip değildir, çünkü bu (tanıma göre!) her iki kanalda aynı fazda ve eşit genliktedir. Diğer yönden, 'S' işareti her iki kanalda eşit genlikte fakat ters fazdadır. Potansiyometre bu nedenle iki kanal arasında çapraz konuşma ('karışım') yaratır bu 'S' işaretinin seviyesini azaltır. Kontrol aralığının en son ucunda potansiyometre direnci sıfırdır, bu sonsuz çapraz konuşmaya neden olur ve bu yüzden 'S' işareti sıfırlanır. Sonuç monodur- sadece 'M' işareti kalır. Aralığın diğer son uç noktasında, P2 sadece 10k'lık bir dirençtir; çapraz konuşma şimdi yaklaşık -30dB'e azaltılır, böylece 'S' işareti ciddi bir şekilde zayıflatılır. Şimdiye kadar iyi, fakat kontrol aralığı şimdi monodan iyi olmayan stereoyadır. Bundan sonraki adım kontrol aralığını dengelemektir öyle ki 'normal ayırım' (yani 'doğru stereo') P2'nin orta konumuna karşı düşer. Bu T6 ve T6'nün emetörleri arasında R39 ve R39'ü ekleyerek başarılı (bak şekil 3). Etki olarak, bu çıkış katını bir fark kuvvetlendiricisi haline dönüştürür: emetörler arasındaki azaltılmış empedans fark-mod işaretlerinin ('S' işareti) çıkış akımını güçlendirir fakat ortak-mod işareti ('M' işareti) üzerinde bir etkiye sahip değildir. Bu kontrol orta konuma getirildiği zaman, direnç değerleri öyle seçilir ki işaretlerin girişteki P2 tarafından neden olunan rölatif- zayıflamasına eşittir. 'S' seviyesi şimdi tam bastırma (mono) ve 'M' seviyesine göre 3dB güç (genleştirilmiş stereo) arasında herhangi bir yere ayarlanabilir; P2'nin orta-konumu

eşit 'S' ve 'M' seviyelerine (stereo) karşı düşer.

Bir stereo sisteminde kanal ayırımını düzenleyen herhangi bir sistemin hatalı düzenlendiği hissine sahip bir kimse S2'yi ilave edebilir: bu tüm kontrolü alıttır ve kuvvetlendiriciyi stereoya anahtarlar. R23 ve R30'un 'karışım' devresinin parçasını teşkil ettiğine dikkat edin- herhangi bir durumda eğer bir 'mono' anahtarlar içerilirse onlara gerek duyulacaktır. Bununla birlikte, bu demektir ki B'deki çıkış S2 açık olmadıkça normal olarak tam kanal ayırımına sahip olmayacaktır- eğer bu çıkış teyp kayıtcısı için kullanılmak zorundaysa izlenmesi 390 ohm'a değiştirmek daha emniyetli olacaktır.

Arabağlantılar

Temelde, ön-kuvvetlendirici ve kontrol kuvvetlendiricisini birbirine bağlamak çok basittir: önkuvvetlendiricideki 'A'ya bağlanır, 'B' 'B' ve 'C' 'C' ye vs. Sorun şudur, korumanın uçları arasında içerilen herhangi bir HF gerilim, örneğin bir radyo yayını vasıtasıyla kuvvetlendirici girişine doğrudan verilecek - ve bu distorsiyona ve bir çeşit hoş olmayan demodülasyon etkisine yol açabilir. Bazı kişiler bunu yıllardır bilmekteydiler - ve stüdyolar her zaman tam olarak korumalı yapılırdı (eğer sadece ana şebeke zırlıtlısından kaçınılmak içinse!). Soru: hangisi ucuzdur, anteni yok ederek görevi uygun şekilde yapmak - veya istenmiyen sinyalleri bastırmak için tüm devre boyunca şoklar ve kapasitörler koymak?

Burada anlatılan kontrol birimi orta bir RF giriş işaret düzeyini yok edecek şekilde tasarlanmıştır, bu yüzden pekçok yerde standard dört kablolu blende kablo kullanılabilir. İhtimal dışı kötü etki yaratan bir olayla karşılaşma durumunda, P1 ile paralel 4n7'lik bir kondansatör içerilebilir (5 ve 6 noktaları arasına).

Eğer güç kuvvetlendiricisi HF tarafından karıştırılırsa (ve bir kimse, onu uygun bir şekilde tekrar tasarımıyamazsa), Preco çıkışı ve güç kuvvetlendiricisi girişi arasına 1k'lık bir direnç konulabilir ve güç kuvvetlendiricisi girişi karşısına 2n2'lik bir kondansatör bağlanabilir.

Yapım

Ön-kuvvetlendirici/giriş seçim birimi için baskılı devre plaketi ve eleman düzeni Şekil 4'de gösterilmektedir, kontrol kuvvetlendiricisi için baskılı devre ve eleman düzeni de Şekil 5'de verilmektedir. R1, R2, R3, R4 ve R14 dirençlerinin değeri istenen giriş duyarlılığına bağlıdır (bak Tablo 2). Daha önce anlatıldığı gibi, her iki birim, alışılmış bir ön-kuvvetlendirici/kontrol kuvvetlendiricisi elde etmek için aynı kutu içine monte edilebilir. Diğer bir seçenek olarak kontrol kuvvetlendiricisi "uzaktan yönetimli" bir el birimi olarak kullanılabilir.

Her bir durumda ana şebeke transformatörünü kablodan iyice uzak tutmak tavsiye edilir, ve basit bir çözüm ön-kuvvetlendirici kaynağını güç kuvvetlendiricisinden ayırmaktır. Şekil 6'da gösterilen devre bu amaç için kullanılabilir. T1 sadece bir akım kaynağı olarak hareket eder, ana kuvvetlendirici güç kaynağının üzerindeki sıçramaların ön kuvvetlendiriciye gitmesini etkili bir şekilde önler: zener diyod ve LED çıkışı yaklaşık 24V'da kararlılaştırır. Şekil 6'daki kaynak ortak bağlantısına özel bir dikkat verilmelidir. En karmaşık düzenlemeyi bir örnek olarak alarak (ön-kuvvetlendirici, kontrol kuvvetlendiricisi ve ana kuvvetlendirici ayrı birimler olarak), Şekil 7 "uygun bulunan" bir bağlantı düzenini gösterir. Gözlenmesi gereken ana noktalar şunlardır:

Giriş Bağlantıları

İşaret girişleri ön-kuvvetlendiriciye blendajlı kablo kullanarak bağlanırlar. Gösterilen S-bacıklı 180° DIN fişler doğru bağlantı için muhtemelen en kötü bağlantı türüdür. Bununla birlikte, ana ilke aşağıdaki gibidir. Giriş kablolarının blendajı, beslemenin ortak ucuna ön-kuvvetlendirici girişinde bağlanmalıdır; soketin dış kılıfı da beslemenin ortak ucuna bağlanmalıdır; gelen işaret dönüşü de beslemenin ortak ucuna bağlanmalıdır; eğer gelen kablolar dikkat çekecek uzunlukta ise, mümkünse blendajlı bir işaret dönüşü olarak kullanılmaktan kaçınılmalıdır. İşaret kaynağından başlayarak (örneğin pikap kafası) ideal bağlantı şöyle olacaktır: iki "canlı" bağlantı ve iki işaret dönüşünün her biri kablonun dış blendajının içinde ayrı bir kablodan gitmelidir: blendajın kendisi beslemenin orta ucuna sadece bir uçtan bağlanır (ön-kuvvetlendirici ucundan). Dört kablolu blendajlı kablonun yararı buradadır. Pratikte, çoğu imalatçılar iki kablolu blendajlı kabloya blendajlı ortak işaret dönüşü olarak kullanırlar. Ne tür kablo kullanılırsa kullanılırsa, bununla birlikte, DIN normu, fişin 3 ve 5 bacağına sırasıyla sol ve sağ işaret bağlantıları olduğunu ve 2 bacağına besleme ortak ucunun olduğunu belirler. Bu demektir ki blendaj ve herhangi bir ek işaret dönüş kablosunun hepsi bu bacağına

Tablo 3. Test gerilimleri

test noktası	gerilim(±20%)
1	2.5 V
2	3 V
3	0.6 V
4	11.5 V
5	12 V
6	13 V
7	4.5 V
8	5 V
9	1.5 V
10	1 V
11	7.5 V

Tablo 3.
Şekil 1'de gösterilen noktalarda ölçülen test gerilimleri.

bağlanmaktadır. Kuşkusuz, eğer değişiklik yapmaktan rahatsızlık duymazsanız, ayrı işaret dönüş kablolarının kullanılmayan 1. ve 4. bacaklarına bağlanmaması için bir sebep yoktur.

Bizim durumumuza dönersek, bununla birlikte: biz şimdi sokette iki işaret hattı ve bir kaynak ortak bağlantısına sahibiz. İlave karmaşıklık şudur: soketin ve fişin metal dış kılıfı beslemenin ortak ucuna bağlanmalıdır. En iyi çözüm genellikle soketin dış kılıfını gösterildiği gibi şaseye bağlamaktır (onun bacak-2'ye bağlanmadığına dikkat edin). Pratikte, kılıf ve bacak 2 arasına konan küçük bir kondansatörün (10n veya buna yakın) istenmeyen RF karıştırmasını yok ettiği bilinmektedir. Kablo imalatçıları bu noktada yine hayati zor kılmaktadırlar: fişin metal dış kılıfı genellikle fiş içinden bacak 2'ye bağlanmaktadır. Bazen bu bağlantıyı çıkarıp kesmek mümkün olmaktadır. Eğer fiş kablo üzerine kalıpla dökülürse, o zaman gerçekte etkili olacak tek çözüm soketin dış kılıfını şaseden yalıtımdır (yeni bir fiş aramazsanız): fiş sokulur sokulmaz o besleme ortak ucuna bağlanacaktır. Belki tüm bunlar biraz "titizlik" olarak görülebilir. Ancak, deney göstermektedir ki bu tür sorunlar umulduğundan daha çok oluşmaktadır. Basit bir test bunu gösterebilir. Sık sık olan olay şudur: hiçbir giriş bağlanmadığı sürece ön-kuvvetlendirici ölü-şakinliktedir; bir kablo sokulur sokulmaz zırlıtı başlar. Bu genellikle yukarıda özetlenen sorunlardan ötürüdür. Durumun bu olup olmadığını kontrol etmek için, volüm ve bass kontrollerini yukarı çevirin ve sonra 2. bacağı giriş soketinin dış kılıfına kısa devre edin. Eğer zırlıtı artarsa, ozaman bacak 2 ve dış kılıf arasında iç bağlantısı olmayan fişler kullanmak zorunda olacaksınız. Giriş soketinden ön-kuvvetlendirici plaketine olan bağlantılar şimdi çok basittir: izlenmesi gereken tek şey toprak çevrimlerinden kaçınmaktır.

Önkuvvetlendirici/kontrol kuvvetlendirici bağlantısı

Burada karşılaşılan sorunlar halihazırda tartışılmış durumdadır. Şekil 7'de içerilen tek yeni öge bağlantı türüdür. Fişleri yanlış sokeklere sokma olasılığını önlemek için, en iyi fikir farklı görevler için farklı türde soketler kullanmaktır. Girişler 180° DIN'di, bu yüzden arabağlantı kablosu başka birini kullanmak zorudur. Şekil 7'de gösterilen beş-bacak fiş bir dezavantaja sahiptir: fiş sokete iki farklı şekilde uyar-fişin bacak-4'ü soketin bacak-4'ü ve bacak-2'sine gidebilir. Bağlantıların çoğunda bu feci kazalara yol açar, fakat ön kuvvetlendirici ve kontrol kuvvetlendiricisi arasındaki arabağlantıda bu tehlike hafiftir. Yanlış olacak tek şey yani eğer fiş ters sokulursa stereo denge kontrolü bu kez geriden ileriye çalışacaktır.

Preco güç kuvvetlendirici arası

Daha önce açıklandığı gibi, eğer mümkünse Preco'ya kaynağı güç kuvvetlendiricisi kaynağından sürmek tavsiye edilir.

Daha önce özetlenen aynı nedenlerden ötürü, tercih edilen düzenleme dört-kablolu blendajlı kablo kullanmaktır: sol ve sağ işaret çıkışları için iki kablo, pozitif besleme için bir ve besleme ortak ucu için bir. Koruma ozaman besleme ortak ucuna sadece bir uçtan bağlanır. Bu durumda önerilen bağlayıcı (konnektör) 5-bacak, 270 DIN fiştir. Eğer istenirse, bu bağlayıcının bacak-3'ü besleme ortak ucu olarak kullanılabilir: ozaman bu noktadan ön-kuvvetlendirici plaketi üzerindeki besleme ortak bağlantısına fazladan bir uç gidecektir; bacak-2 sadece korumalara giden bağlantılar için kullanılacaktır.

Teyp

Teyp üzerine kayıt için bir çıkış olarak kullanılacak en iyi nokta önkuvvetlendirici çıkışıdır. Bu Şekil 7'de gösterilmektedir, giriş 1. Burada gözlenmesi gereken tek nokta şudur: genişlik kontrolü kaydederken devreden çıkarılmalıdır. Diğer bir seçenek olarak, R23 ve R23 bir tel bağlantı ile değiştirilir ve R30 ile R30'nün değerleri 390 ohm'a artırılır.

Son yorumlar

Performans rakamları Tablo 1'de özetlenmiştir. Foto 1 bir spektrum analizörü üzerinde ölçülen sonuçları göstermektedir, tes işareti 1 kHz, dikey ölçek 10dB/bölüm, yatay ölçek 500Hz/bölüm. Dayanak (referans) işaret düzeyi (OdB) yaklaşık olarak 775 mV. fotodan görülebildiği gibi, distorsiyon 60 dB'den daha aşağıdır, yani 0,1% den daha azdır. Foto üzerindeki artık gürültü 1 spektrum analizördür. Ayrı bir ölçüm Preco'nun işaret-gürültü oranının 105dB'den daha iyi olduğunu gösterir. Daha düşük bir seviyede (-10dB, veya yaklaşık 250mV), distorsiyonun yaklaşık 70dB(0,03%) olduğu gösterilmiştir ve işaret-gürültü oranı yaklaşık 100dB dir. Son olarak, herhangi bir sorun olursa, Tablo 3 şekil 1 deki işaretli çeşitli test noktalarındaki gerilim ölçümlerini gösterir. Bu tablo arıza sırasında bir yardımcı olarak kullanılabilir- verilen değerlerin %20 si arasındaki gerilimler doğru olarak düşünülmelidir.

Not: Eğer 1k 10g stereo potansiyometre (P1) bulunamazsa, her bir bölüme 10k lin potansiyometre takılır ve bunların alt uçları ile orta uçları arasına 1k sabit dirençler bağlanır. ■

Bugün dünya üzerinde üretilen hemen hemen tüm yeni otomobillerin üzerinde arka farları bulunmaktadır. Mükemmel bir fikir! Bu farlar, sadece, karanlıkta ne tarafa doğru, arka arka gittiğinizi görmenize yardımcı olmakla kalmaz, fakat aynı zamanda, arkanızda bulunabilecek herhangi bir kişiye de amacınızı açıkça ortaya koyacaktır. Hatta bazı Asya ülkelerinde, her arabanın, d ıştan duyulabilecek geri hareket belirticisini bulundurması yasal bir zorunluluktur. Böyle bir düşünce biçimi ile ortaya çıkan sorunlardan biri, araç sürücüsünün böyle bir şeyden, doğrudan doğruya yarar sağlayamamasıdır.

geri vites düdüğü

İnsanoğlunun doğasına ilişkin inkar edilemez bir gerçek şudur ki, yeni bir hüner öğrenirken bize aşılana dikkat ve tedbirli olma hallerini çoğunlukla ya unuturuz ya da ihmal ederiz. Bu durum, hiç bir yerde, bir araba kullanırken ki kadar belirgin olamaz. Çoğunlukla, doğru olan şeyi yapmak yerine, o anda bizim için uygun olan şeyi yapmak eğilimindeyizdir. İşte size küçük fakat yaygın olarak yapılan bir hata: arabanın, debriyaj basılı iken, viteste, harekete

başlatılmasıdır. Bundan sonra yapılacak iş, ayağı debriyajdan yavaş yavaş çekmektir, böylece araba hareket eder.... Fakat hangi yönde? Arabanızın ileriye doğru yumuşak bir biçimde hareket etmesini beklerken, arkanızdaki "boyu bir parça kısalmış" olan araba sahibinin, kişiliğiniz üzerindeki düşüncelerini kızgın bir biçimde ifade etmek üzere, pencerenize vurarken görmek oldukça sürpriz yetkisi yaratacaktır.

Devre

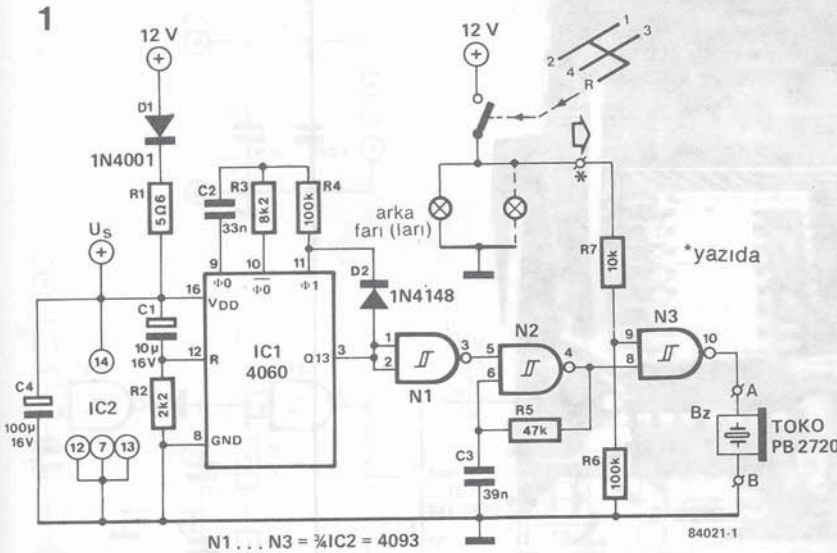
Burada verilen devre, aynı zamanda, arabayı geri viteste hareket ettirirseniz de uyarır fakat devrenin yaptığı tek şey, hoşnutsuzluk içinde vızıltıya benzer ses çıkarmasıdır.

Kontak açıldığında, arabanın batarya gerilimi devreye uygulanır ve N2 etrafında oluşturulmuş olan osilatör çalışmaya başlar. N3'e gelen girişlerden biri, bu osilatör işaretidir. Eğer araba geri viteste ise, N3'ün ikinci girişi, R7 üzerinden yüksek seviyeye çekilir, ve böylece vibratörün ses çıkarmasına neden olur. Aynı anda, CD4060'ın 12 no.lu bacağı yüksek seviyeye çekilerek, kırmık sıfırlanır. Bu IC, frekansı, dıştan bağlanan elemanlarla (C2, R3 ve R4) belirlenen 14-katlı bir ikili sayıcı ve osilatör devresidir. Belirli bir süre sonra (yaklaşık olarak altı saniye) IC1'in Q13 çıkışı yüksek seviyeye çıkar, ve N2 osilatörünün, onun girişini (5 no.lu bacak), N1 üzerinden alçak seviye götürerek, durdurur. Tabii ki bu işlemler vibratörün çalışmasını durdurur ve araba her defasında geri vitese takıldığında, vibratörün ses çıkarmaması sağlatılmış olur, aksi halde bu, son derece sinirlendirici olacaktır.

Vibratörün kullanılmasına ilişkin bir alternatif, bir darlington çifti ile sürülen hoparlörden oluşan Şekil 2'de görülen küçük devredir.

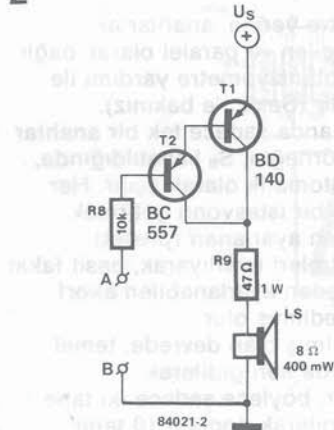
Bundan başka, T1 ve T2 transistörleri, BC 516 gibi, tek-kılıf içinde yer alan bir darlington ile yer değiştirilebilir.

Şekil 2. Burada verilen devre, vibratör yerine kullanılabilir, ve böylece tüm tasarıma ilişkin en "zor" elemandan kurtulmuş olur.



Şekil 1. Burada görülen devre, birçok kişinin köşede beride bulunması muhtemel normal elemanları kullanmaktadır. Devre küçük bir delikli plaket üzerine kolayca monte edilebilir ve sadece üç adet dış bağlantıya gereksinim duyar: +12 V, toprak ve geri hareket farlarına ilişkin devreye yapılan bağlantı. Bu son hat üzerinde, arka farları yandıığında, +12V bulunması gerekir. Bu hatta ilişkin bağlantıyı kurabilmek için, bir bakım el kitabı veya dost bir komşu makinistin yardımı ile uygun bir yer bulunabilir.

2

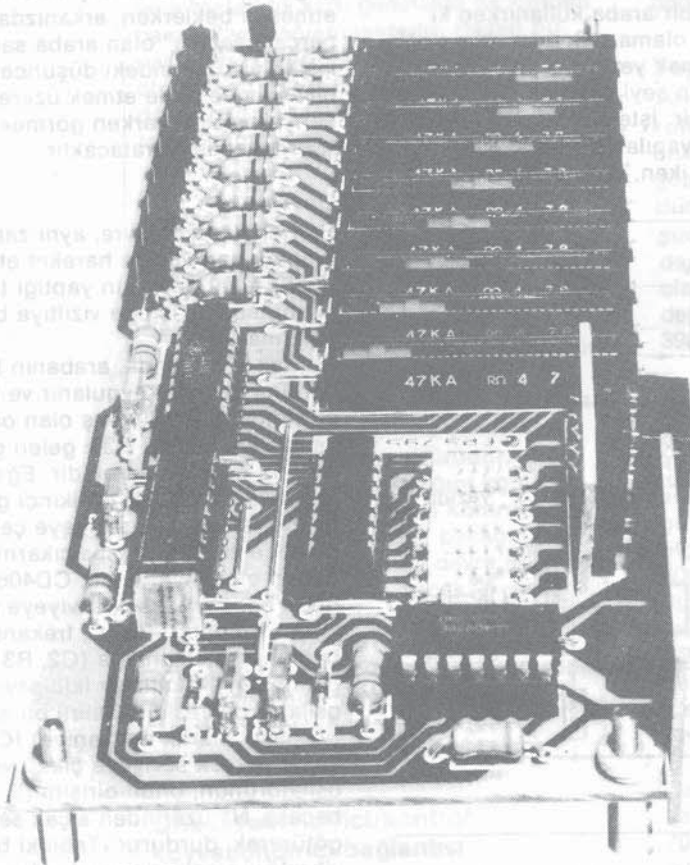


Modern stereo akortlayıcıların satışını etkileyen önemli bir nokta seçilebilen, önceden ayarlanan istasyon sayısıdır. Buna karşılık böyle bir şeyi evde yapan bir kişi için, bu özellik, birçok tasarımda lüks bir şeymiş gibi görünür, ki bu durum esefle karşılanmalıdır. Burada anlatılan devre, bu durumu düzeltmek için amaçlanmış olup, 9 tane dokunmatik kontrollü önceden ayarlanabilen istasyon olanağını sağlar. Tek sınırlama, alıcının kapasite diyodu ile akortlanabilir olmasıdır.

dokunarak akord
elektor mart 1984

dokunarak akord

dokunmatik
kontrollü
önceden
ayarlanmalı
istasyon akordu

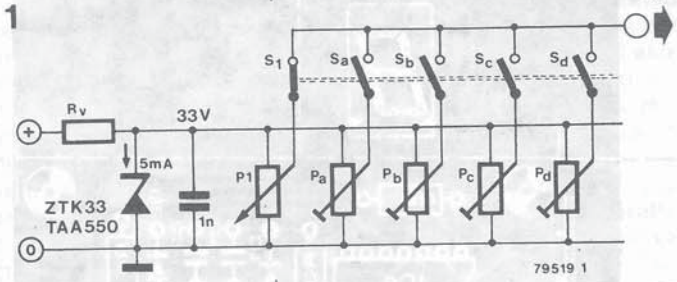


FM akortlayıcılarının (tüner) birçoğunda, değişken kapasiteli diyodlar kullanılmaktadır. Bunlar, kapasiteleri, bir kontrol gerilimi yardımı değiştirilebilen özel olarak tasarlanmış diyodlardır. Eğer değişken kapasiteli diyodlar bir LC devresi içinde bulundurulacak olursa, bu LC devresinin rezonans frekansı, kontrol gerilimini değiştirerek, değişikliğe uğratılabilir. Bir akortlayıcı tasarımında, kontrol veya akordlarına gerilimi stabilize bir gerilim kaynağından sağlanır ve bir potansiyometre yardımı ile değiştirilir. Akortlama geriliminden istenen ana gereksinimler, bu gerilimin kararlı olması ve sıcaklıklardaki dalgalanmalardan olabildiğince en az şekilde etkilenmesidir. Önceden ayarlanmalı akort işlemi, tek bir

potansiyometre yerine, anahtarlar tarafından seçilen ve paralel olarak bağlı çok sayıda potansiyometre yardımı ile gerçekleştirilebilir (Şekil 1'e bakınız). Herhangi bir anda sadece tek bir anahtar kapatılabilir; örneğin, S_6 kapatıldığında, S_1 anahtarı otomatik olarak açılır. Her anahtar farklı bir istasyonu getirmek üzere, önceden ayarlanan (preset) potansiyometreleri ayarlayarak, basit fakat etkin bir önceden ayarlanabilen akort olanağı elde edilmiş olur. Burada anlatılmış olan devrede, temel tasarım daha da ileri gidilerek iyileştirilmiştir, böylece sadece iki tane anahtar kullanılarak, toplam 10 tane önceden-ayarlanmalı istasyon seçilebilir. Dokunmatik anahtarlar kullanılarak,



dokunarak akord
elektor mart 1984



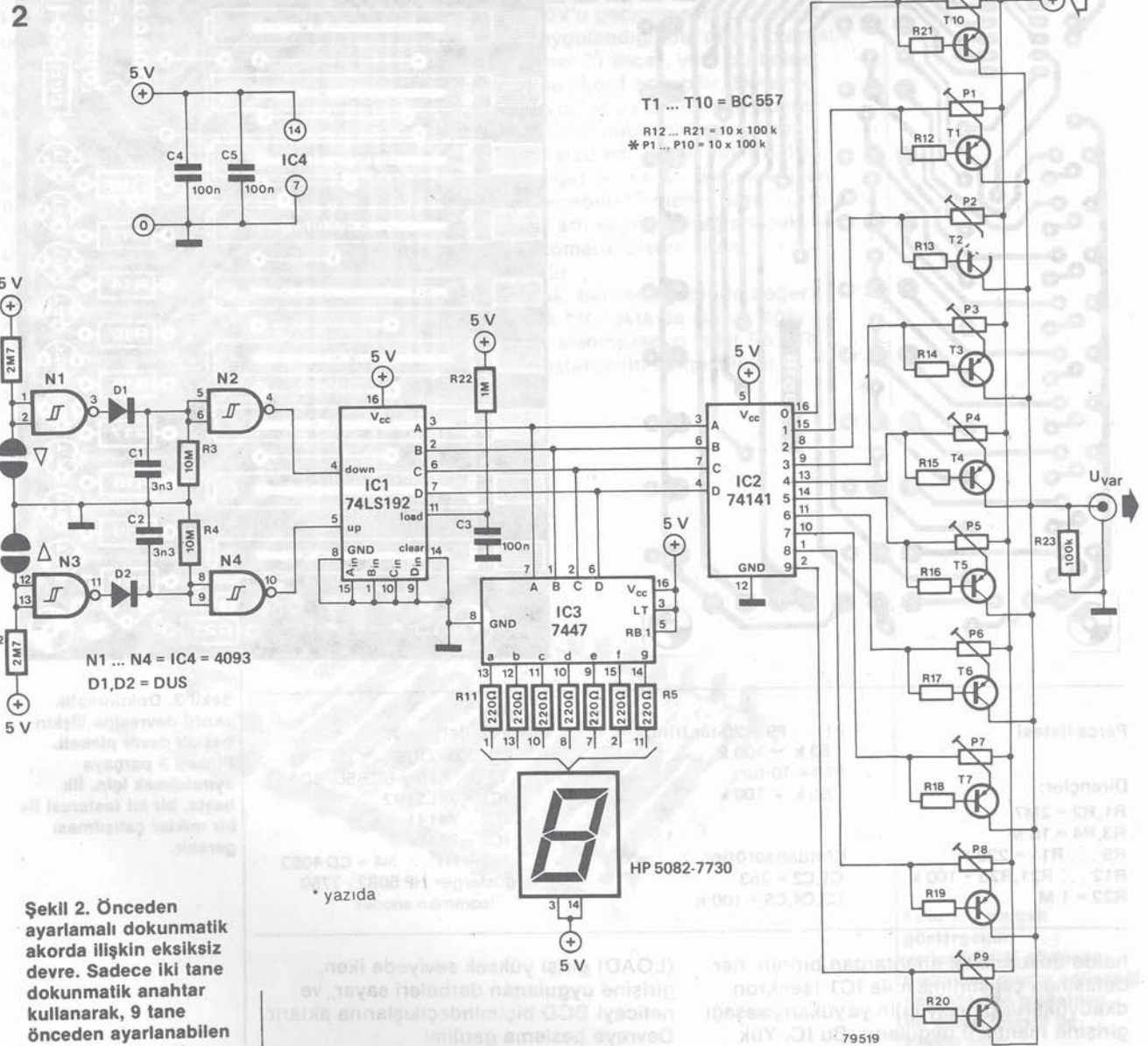
Şekil 1. Potansiyometre ve anahtarların buradaki görülen düzenlenişi, önceden ayarlamalı istasyonların seçimi için basit bir yöntem oluşturur. Buradaki tek mahzur, birbirine kenetlenen bir anahtar takımının gerekli oluşudur.

anahtarlardan kaçınılabılır, ve ayrıca anahtarların fiziksel yapımı ve görünüşü, kişisel istemlere göre değiştirilebilir.

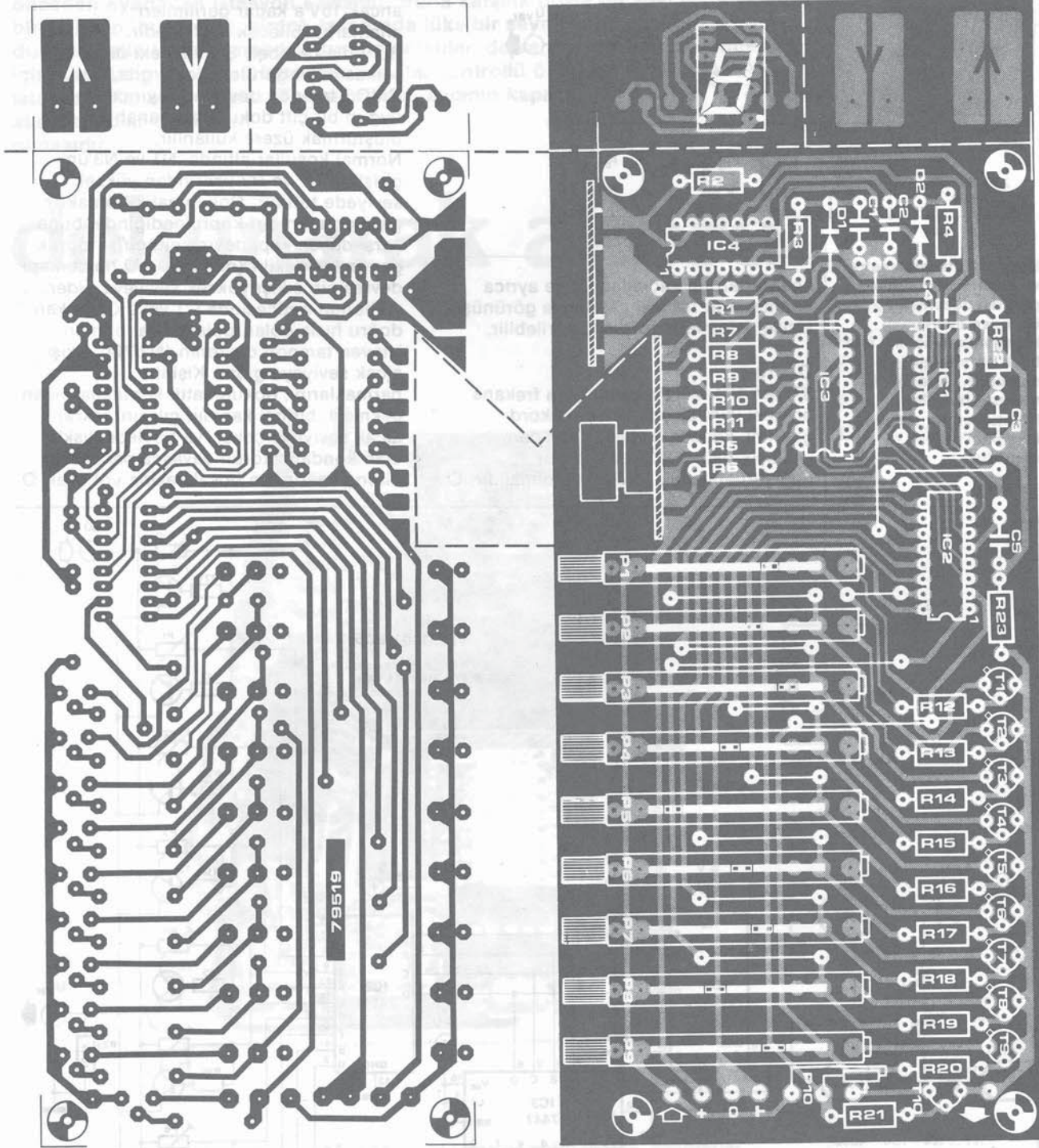
Devre

87 den 104 MHz'e kadar olan frekans bölgesi için, birçok alıcının akord gerilimi, kabaca 2 veya 3 Volt'dan yaklaşık olarak 30 Volt'a kadar değiştirilebilecek yetenekde olmalıdır. O

halde açıktır ki, alışlagelmiş CMOS anahtarlar kullanılamaz, çünkü onlar ancak 15V'a kadar gerilimleri anahtarlayabilecek özelliktedir. Bununla beraber, Şekil 2'deki devre şemasından görülebileceği gibi, N1...N4 CMOS tampon devreleri (ayırıcıları) uygun bir çift dokunmatik anahtar oluşturmak üzere kullanılır. Normal koşullar altında, N1 ve N3'ün girişleri, R1 ve R2 üzerinden yüksek seviyede tutulur. Dokunmatik kontakt gruplarından biri köprülendiğinde, buna karşı düşen kapı devresinin girişi toprak gerilimine çekilir (mantık 0). O halde kapı devresinin çıkışı yüksek seviyeye gider, ve bunun neticesinde C1 veya C2 yukarı doğru hızla dolar, dolayısıyla, bunları izleyen tampon devrenin (N2/N4) çıkışı alçak seviyeye gider. Kişinin parmaklarını, dokunmatik kontaktlarından çekmesi, birinci kapının çıkışını tekrar alçak seviyeye çeker, ve böylece ilişkili olan kondansatörün yavaşça paralel direnç üzerinden boşalmasına yol açar. O



Şekil 2. Önceden ayarlamalı dokunmatik akorda ilişkin eksiksiz devre. Sadece iki tane dokunmatik anahtar kullanarak, 9 tane önceden ayarlanabilen istasyon seçilebilir.



Parça listesi

Dirençler:

R1,R2 = 2M7
R3,R4 = 10 M
R5 ... R11 = 220 Ω
R12 ... R21,R23 = 100 k
R22 = 1 M

P1 ... P9 = 20-tur trimpot

50 k - 100 k

P10 = 10-tur

50 k - 100 k

Kondansatörler:

C1,C2 = 3n3
C3,C4,C5 = 100 n

Yarı iletkenler:

D1,D2 = DUS
T1 ... T10 = BC 556, BC 557
IC1 = 74LS192
IC2 = 74141
IC3 = 7447
IC4 = N1 ... N4 = CD 4093
gösterge= HP 5082 - 7750
(common anode)

halde dokunmatik anahtardan birinin, her defasında çalıştırılması ile IC1 (senkron dkadyukarı/aşağısayıcı)ın yayukarı yalaaşağı girişine mantık 0 uygulanır. Bu IC, Yük

11-50

(LOAD) girişi yüksek seviyede iken, girişine uygulanan darbeleri sayar, ve neticeyi BCD biçiminde çıkışlarına aktarır. Devreye besleme gerilimi

Şekil 3. Dokunmatik akord devresine ilişkin baskılı devre plaketi. Plaketi 3 parçaya ayırabilmek için. İlk başta, bir kıl testeresi ile bir miktar çalışılması gerekir.

uygulandığında, sayıcının YÜK (LOAD) girişi C3 kondansatörü üzerinden alçak seviyede tutulur, ve böylece sayıcı çıkışları sıfırlanır (yani onlarda alçak seviyeye çekilir). 'Yukarı' dokunmatik anahtarı çalıştırıldığında, sayıcı içeriğini 1 arttırır, yani sayıcı çıkışlarında BCD biçimde 1 sayısı gözükür. Eğer 'Yukarı' anahtarına ikinci defa dokunulacak olursa, sayıcı çıkışlarında 2 sayısı gözükür ve bu şekilde devam eder. 'Aşağı' anahtarına dokunulması, sayıcı çıkışındaki sayıyı 1 azaltır. Sayıcının çıkışları, bir BCD-ondalık kodçözücü/sürücüye (IC2) bağlanır. BCD giriş verisine bağlı olarak, bu IC'nin çıkışlarından bir tanesi alçak seviyeye gider. Sayıcı çıkışları ayrıca bir BCD-7 parçalı kodçözücü/sürücüye, bağlanır ki, bunun çıkışları da bir 7 parçalı göstergeye bağlanmıştır. Bu şekilde, sayıcının durumu (ve aynı zamanda, aktif olan IC2'nin çıkışı) açık bir şekilde belirtilmiş olur. IC2'nin çıkışlarından biri alçak seviyeye gidecek olursa, buna karşı düşen transistör iletime geçer. Transistörün emetör gerilimi, ilişkili olan potansiyometrenin süpürücü orta ucunun konumu ile belirlenir. Transistör uçlarında, sadece küçük bir doyma gerilimi kadar gerilim düşümü oluşur. Devrenin, çıkış gerilimi (yani değişken kapasiteli diyodlara ilişkin akord gerilimi), IC2'nin ilişkili olduğu çıkış alçak seviyeye gittiğinde her bir potansiyometreyi uygun gerilimi vermek üzere ayarlayarak, uygun bir değere eşit kılınabilir. Hepsini birlikte, 9 tane ön ayarlamalı potansiyometre (trimpot) kullanılmıştır, ki bu 9 tane önceden-ayarlanabilen istasyon demektir. Eğer hiçbir önceden-ayarlanabilen istasyon gerekmiyorsa (sayıcı çıkışı sıfırdır), FM bandı boyunca akord işlemi, alışılagelmiş (ön-sarımlı) potansiyometre yardımı ile gerçekleşir.

Yapım

Dokunmatik akord devresinin yapımı, bir kıl testeresi ile bir parça elışı yapılmasını gerektirmektedir. Plaketin bir parçasında, iki çift dokunmatik kontaktları oluşturan dört tane bakır düzlem mevcuttur. Plaketin ikinci bir parçası, 7 parçalı göstergelyi yerleştirmek amacı ile kullanılır. Göstergenin monte edileceği noktada, ana plaketden testere ile bir parça kesilip atılır. Yazıya eşlik etmekte olan fotoğraftan da görüleceği gibi, gösterge plaketi ve dokunmatik kontaktları, ana plaketin kenarına doğru dik bir biçimde monte edilmiştir. Tabii ki, arzu edilirse, dokunmatik anahtarlar için, kişi kendine has alternatif bir tasarım seçmekte serbesttir.

Sonuç

Gerilim anahtarları olarak transistörler kullanıldığından, devre bir parça sıcaklığa bağımlıdır. Bununla beraber, birçok akordlayıcının oldukça iyi bir otomatik frekans kontrolü (OFK) mevcut olup, bu olarak, sıcaklığın sorun yaratmamasını garanti edecektir.

Kaynak gerilimi 5V dur. Giriş akord gerilimi 30V'u geçmemelidir. Devreye güç kaynağı uygulandığında, devre otomatik olarak kanal 0'ı seçer, yani bu halde devre el ile akord edilebilir. Devreye kaynak uygulandıktan hemen sonra, önceden ayarlanmış bir istasyonun seçilmesi arzu edilirse, o vakit IC1 in girişleri diğer bir kanalı seçmek üzere programlanabilir. Örneğin, eğer IC nin 15 no.lu ucu artı kaynağa bağlanacak olursa, otomatik olarak kanal 1 seçilecektir.

Son olarak, bahsedilmesinde değer olabilecek bir nokta da şudur: eğer gösterge istenmezse, o vakit R5....R11, IC3 ve göstergenin kendisi iptal edilebilir.

dokunarak akord
elektör mart 1984

1

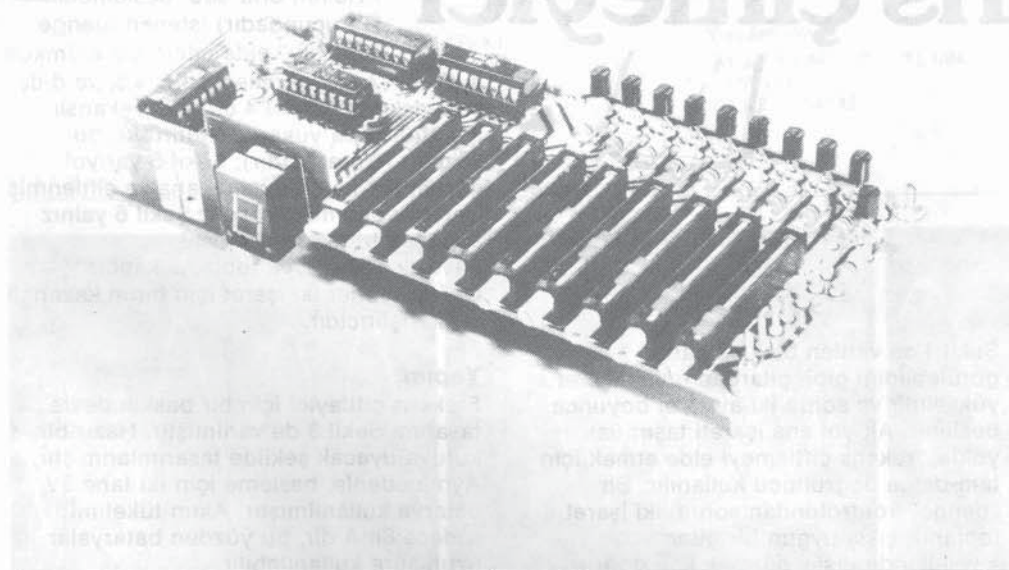
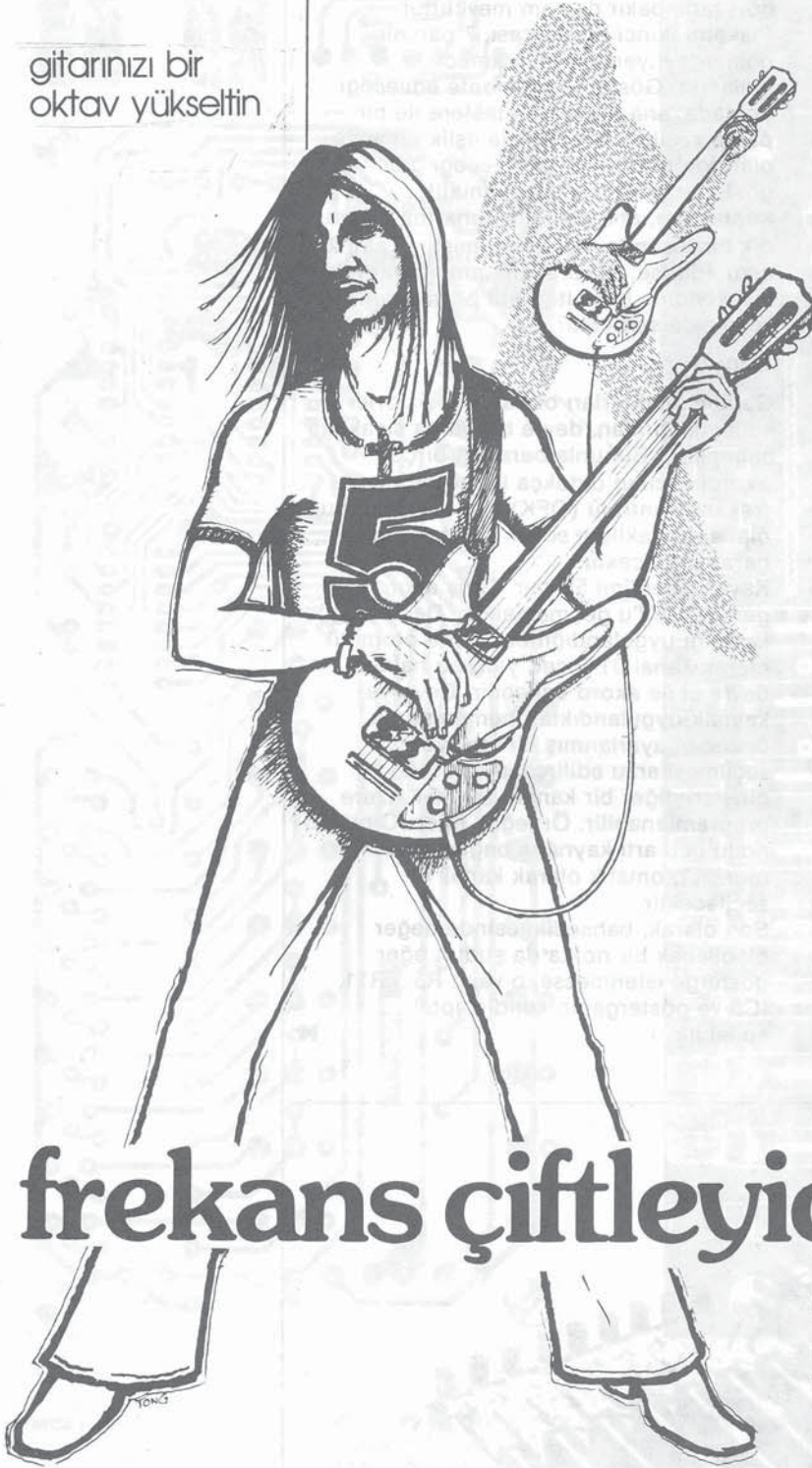


Foto 1. 7 parçalı göstergenin yerleştirildiği gösterge plakentinin monte edileceği noktada ana plaketden bir parça testere ile kesilip atılır.

frekans çiftleyici
elektor mart 1984

gitarınızı bir
oktav yükseltin

Bu frekans çiftleyici devre gitar için orijinal giriş işaretinden bir oktav daha yüksek bir çıkış üretir. Yaygın olmayan ama özellikle faydalı bir özellik, orijinal işaret ve iki katına çıkarılmış işaretin herhangi arzu edilir bir oranda karıştırılabilir olmasıdır.



frekans çiftleyici

seviyededir. Tüm devre Şekil 2'de verilmektedir. Uygulamada, görüldüğünden biraz daha basittir: dört işlemsel kuvvetlendirici tek bir IC içinde bulunmaktadır. İlk kat, A1, bir giriş ön kuvvetlendirici/buffer katıdır. Kazanç, P1 vasıtasıyla x50 ile x1 arasında değiştirilebilir. Devrede R1 ve C1 için verilen değerler özel bir gitara uyum sağlayacak şekilde değiştirilmek zorunda olabilir. Doğru giriş empedansı hemen hemen yalnızca R1'in değeri tarafından belirlenir; farklı bir alçak-frekans kesim noktası istenilmedikçe C1 bu dirence göre değiştirilmek zorunda olacaktır (eğer R1 azaltılırsa, C1 artırılmalıdır, veya tam tersi).

A1'in DA çıkış gerilimi 0 Volttur- başka bir ifadeyle, o pozitif ve negatif beslemenin ortasındadır. Bu çıkış doğrudan A2 ve A3'ün evrimleyen girişlerine bağlanır, böylece bu iki işlemsel kuvvetlendirici de orta noktaya ayarlanır. Bu, maksimum (simetrik) AA gerilim salınımının tüm devre boyunca mevcut olmasını temin eder. A2 ve A3 işlemsel-kuvvetlendiricileri tam-dalgaya doğrultucu bir devrede kullanılırlar. Bizim uğraştığımız işaret türleri için, tam-dalgaya doğrultuma frekans çiftlemeye eşdeğerdir. A3 çıkışı stereo potansiyometrenin (P2a) bir yarısına beslenir; A1'in çıkışından gelen temel işaret bu potansiyometrenin diğer yarısına gider. Potansiyometrelerden

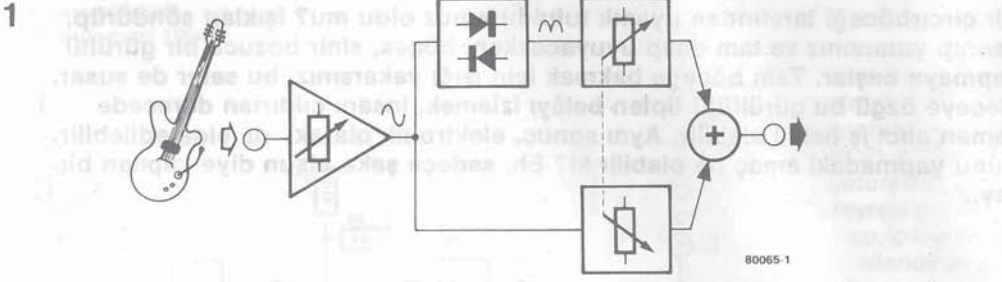
(doğrusal-ın) birini baş aşağı bağlayarak (P2a'nın oynak bacağı C4'ün ucuna bağlandığı zaman, PRb'nin orta ucu beslemenin OV ucundadır) istenen "denge kontrolü" elde edilir. Üç mümkün

ayar için çıkış işaretleri Şekil 4,5, ve d da verilmektedir. Şekil 4 çift kat frekanslı işaretdir (P2a yukarı döndürülür, bu yüzden P2b aşağıdır); Şekil 5 yarıyol durumuna karşıt düşer - ana ve çiftlenmiş işaretler eşit miktardadır; Şekil 6 yalnız ana işaretdir. Son işlemsel kuvvetlendirici, A4, toplama katıdır. Gerçekte, her iki işaret için birim kazançlı bir karıştırıcıdır.

Yapım

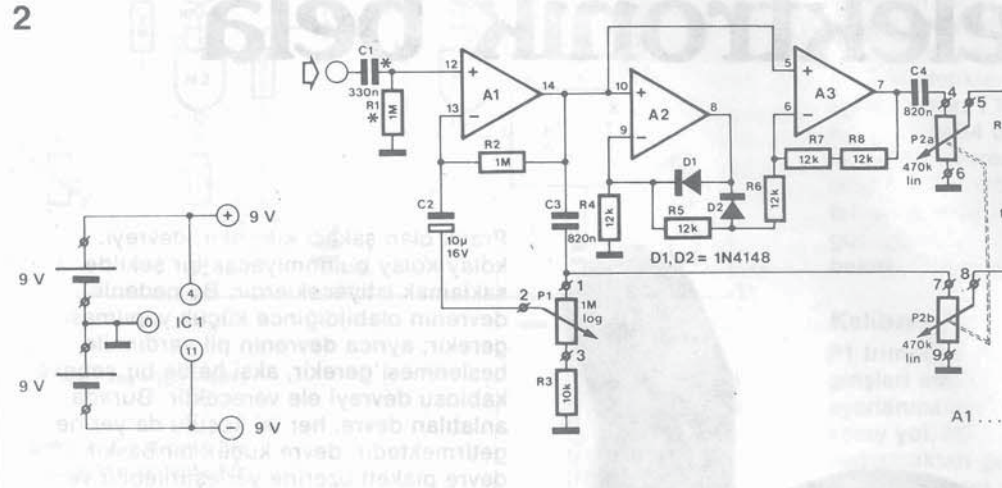
Frekans çiftleyici için bir baskılı devre tasarımı Şekil 3 de verilmiştir. Hazır bir kutuya uyacak şekilde tasarlanmıştır. Aynı nedenle, besleme için iki tane 9V batarya kullanılmıştır. Akım tüketimi sadece 8mA dir, bu yüzden bataryalar uzun süre kullanılabilir.

Şekil 1'de verilen blok şemada görülebildiği gibi, gitardan gelen işaret yükseltilir ve sonra iki ayrı yol boyunca beslenir. Alt yol ana işareti taşır; üst yolda, frekans çiftlemeyi elde etmek için tam-dalgaya doğrultucu kullanılır. Bir "denge" kontrolünden sonra, iki işaret toplanır; çıkış uygun bir gitar kuvvetlendiricisini sürmek için doğru



frekans çiftleyici
elektor mart 1984

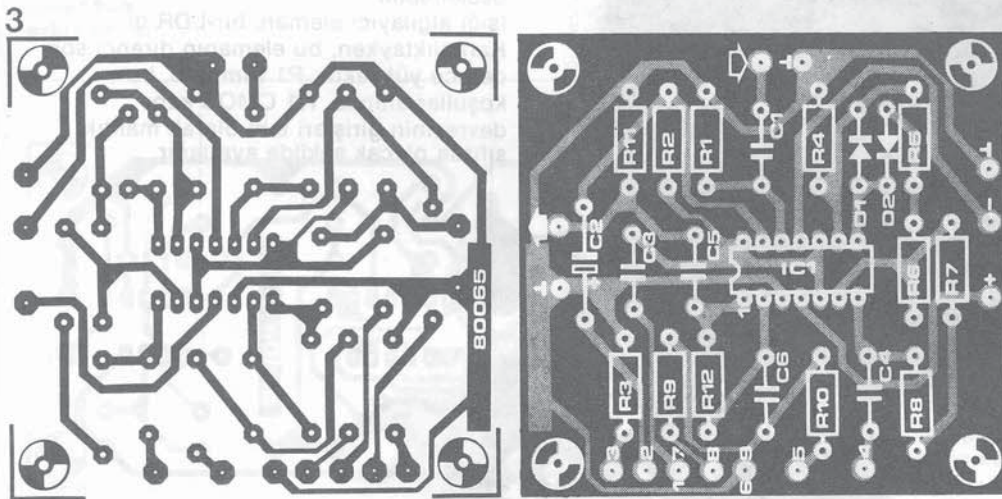
Şekil 1. Frekans
çiftleyicinin blok şeması.



Şekil 2. Tam devre.

A1...A4 = IC1 = TL 084, LM324

80065-2



Şekil 3. Baskılı devre
oldukça küçüktür, bu
dörtlüişlemsel
kuvvetlendirici
kullanmanın yararlıdır.

Parça listesi

Dirençler:

R1*,R2 = 1 M
R3 = 10 k
R4,R5,R6,R7,R8 = 12 k
R9,R10,R11,R12 = 220 k
P1 = 1 M log

P2a/P2b = 470 k lin stereo
(yazıda)

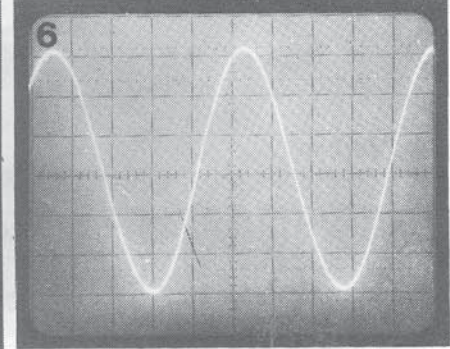
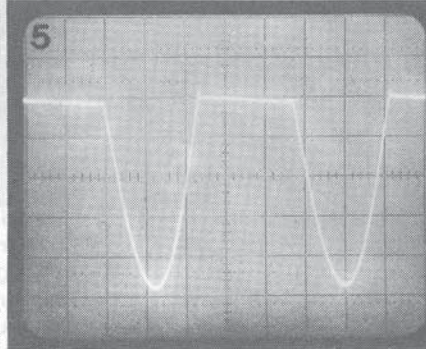
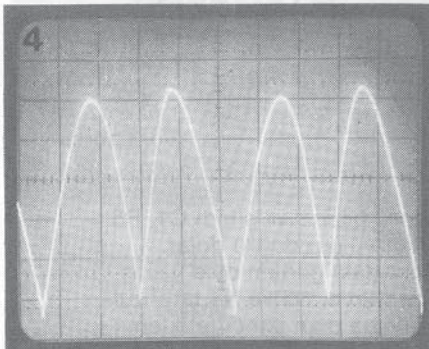
Kondansatörler:

C1* = 330 n
C2 = 10 µ/16 V
C3,C4,C5,C6 = 820 n

Yarı iletkenler:

A1,A2,A3,A4 = IC1 = TL 084;
LM 324
D1,D2 = 1N4148

Şekil 4,5,6 Bin sinüs
dalga giriş için mümkün
üç çıkış işaretleri, frekans-
çiftlenmiş çiftli ve ana
işaret eşit miktarda, ve
sadece ana işaret.



Bir cırcırböceği tarafından uyanık tutulduğunuz oldu mu? Işıkları söndürüp, sarınıp yatarsınız ve tam dalıp uyuyacakken, böcek, sinir bozucu bir gürültü yapmaya başlar. Tam böceğe bakmak için ışığı yakarsınız, bu sefer de susar. Geceye özgü bu gürültülü tipten belâyı izlemek, insanı çıldırtan derecede zaman alıcı iş halini alabilir. Aynı sonuç, elektronik olarak da elde edilebilir. Bunu yapmadaki amaç ne olabilir ki? Eh, sadece şaka olsun diye yapılan bir şey..

elektronik belâ

çıldırta küçük
bir devre

Pratik olan şakacı kimseler, devreyi, kolay kolay bulunmayacak bir şekilde saklamak isteyeceklerdir. Bu nedenle, devrenin olabildiğince küçük yapılması gerekir; ayrıca devrenin pil yardımı ile beslenmesi gerekir, aksi halde bir şebeke kablosu devreyi ele verecektir. Burada anlatılan devre, her iki koşulu da yerine getirmektedir: devre küçük bir baskılı devre plaketi üzerine yerleştirilebilir ve küçük bir 9V luk pil yardımıyla beslenebilir.

Işığı algılayıcı eleman, bir LDR dir. Karanlıktayken, bu elemanın direnci son derece yüksektir; P1 trimpotu, bu koşullar altında, N1 CMOS kapı devresinin girişleri tam olarak mantık sıfırda olacak şekilde ayarlanır.

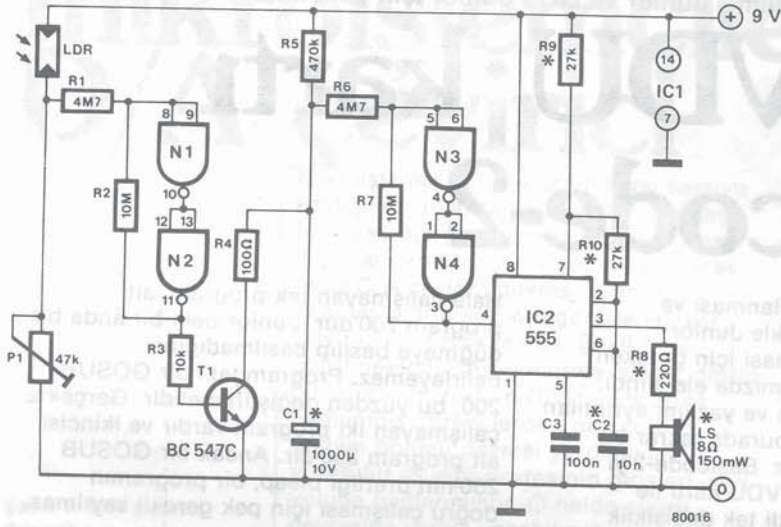
Kalibrasyon işlemi daha sonra anlatılacaktır.

N1 ve N2, iki adet CMOS kapı devreleri, bir 'tetikleme' devresi oluşturmak üzere bağlanmıştır. N1'in girişlerindeki gerilim, tetikleme eşiğinin altına düşünce, N2 nin çıkışı mantık sıfıra doğru anhatarlanır. T1 transistörü tıkanır ve şimdi C1, R5 üzerinden yukarı doğru dolar.

C1 uçlarındaki gerilim öyle yavaş yükselir ki, bu gerilimin, N3 ve N4 tarafından oluşturulmuş olan ikinci tetikleme devresinin üst tetikleme eşiğine ulaşması

W. Verbiest

1



N1 ... N4 = IC1 = 4011

* yazıda

Şekil 1. Elektronik bir belâ için çok fazla bir şey gerekmemektedir. LDR, karanlıkta devreyi çalışır hale getirmektedir.

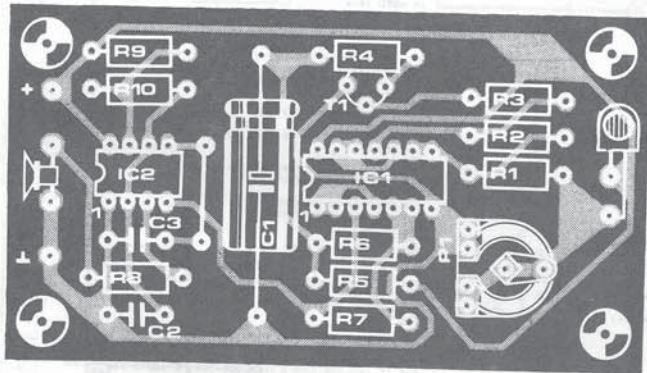
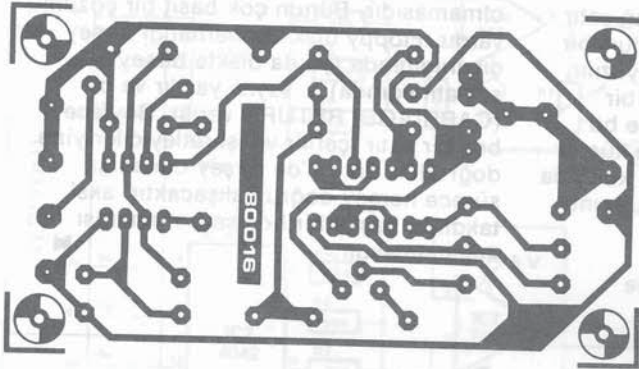
için birkaç dakika geçmesi gerekir. Bu noktada, N4 ün çıkışı, yukarıya, mantık bire doğru konum değiştirir - yani pratik olarak tüm besleme gerilimine doğru anahtarlanır. Bu, 555 zaman devresinin (IC2) sıfırlama girişini, yüksek seviyeye götürerek, bu IC'yi yetkili kılar. 555 devresi bir osilatör devresinde kullanılmış olup, çıkışı bir hoparlörü sürer ve böylece sınırlendirici bir ses tonu oluşturulmuş olur.

Devrenin kurbanı, gürültünün kaynağını ortaya çıkarmak için ışığı yaktığında, LDR'nin direnci keskin bir şekilde düşer. (N1/N2) tetikleme devresi konum değiştirerek, T1'i ilettime sürer. C1, hızlı bir şekilde R4 üzerinden boşalır, ikinci tetikleme devresinin çıkışı 'alçak' seviyeye düşer ve osilatörün çalışması durur. Işık tekrar söndürüldüğünde, devre, tekrar gürültü çıkarmadan önce birkaç dakika bekler. Son derece çıldırtıcı bir şey...

Kalibrasyon

P1 trimpotu, devre karanlıktayken, N1 in girişleri mantık sıfırda olacak şekilde ayarlanmalıdır. Bunu yapabilmek için en kolay yol, N2 nin çıkışına bir voltmetre bağlamaktan geçer. P1 ilk önce, bu çıkış, yaklaşık olarak besleme gerilimi değerine kadar salınım yapacak şekilde ayarlanır; daha sonra P1, çıkış 'alçak' seviyeye doğru (pratik olarak OV) konum değiştirene kadar, geriye doğru çevrilir- tabii ki bu arada LDR karanlıkta olmalıdır. Böylece kalibrasyon tamamlanmış olur. Işığın söndürüldüğü andan, osilatörden ilk cırlamanın duyulduğu ana kadar olan zaman gecikmesi, kişisel isteğe göre, C1'in değerini değiştirerek, değiştirilebilir. Benzer şekilde, C2 için farklı bir değer seçerek, farklı bir frekans değeri elde edilebilir. R9'in R10'a oranı, elde edilen sesin tipini belirlemektedir. Son olarak, ses seviyesi R8'e bağlıdır. Bununla beraber, dikkat edilecek olursa, bu direncin değeri 100 ohm dan daha küçük olmamalıdır. Empedansı 4 ohm veya daha yukarı olan herhangi bir hoparlör kullanılabilir; empedans yükseldikçe, çıkıştan duyulan ses daha da gürleşir.

2



Şekil 2. Geceye özgü belâya ilişkin tüm elemanlar, bu baskılı devre plaketi üzerine sığar.

Parça listesi

Dirençler:

- R1, R6 = 4M7
- R2, R7 = 10 M
- R3 = 10 k
- R4 = 100 Ω
- R5 = 470 k
- R8* = 220 Ω
- R9*, R10* = 27 k
- P1 = 47 k trimpot
- LDR

Kondansatörler:

- C1* = 1000 µF/10 V
- C2* = 10 n
- C3 = 100 n

Yarı iletkenler:

- T1 = BC 107B, BC 547C
- IC1 = 4011
- IC2 = 555

Junior artı VDU kartı için Basicode-2 elektor mart 1984

Son projelerimizden ikisi, VDU kartı ve Basicode-2 arabağı ayrı ayrı Junior Bilgisayar ile birlikte kullanılabilir. Ancak, bu iki "ekstra'yı" birlikte kullanmak isteyen JC kullanıcıları olanağı kesindir. Burada verilen program tam bunu yapmak ve böylece iki dünyanın da en iyisini sunmak üzere tasarlandı. İki yazılım tipi, genişletilmiş Junior ve DOS Junior için geliştirildi.

Junior + VDU kartı için Basicode-2

Junior Bilgisayar + VDU kartı + Basicode-2 = dünyanın en iyisi

Basicode-2'nin tanımlanması ve Basicode-2'nin özellikle Junior Bilgisayarla kullanılması için gereken uyarılama Kasım sayımızda ele alındı. Gerekli tüm donanım ve yazılım ayrıntıları orada verildiğinden burada tekrar bu konuya girmeyeceğiz. Basicode-2'yi Junior Bilgisayar ve VDU kartı ile kullanmak için gerekli tek değişiklik standart alt programlardaki değişimdir. Bu yazıda bu alt programların iki çizelgesi verilmiştir: biri VDU kartı ve genişletilmiş Junior için ve diğeri VDU kartı ve DOS Junior için.

Birkaç değişiklik

"Eski" alt programlara bazı değişiklikler ve eklemeler gerekmektedir. Alt program 110 değiştiriliyor. Kürsör'un konularını (HO,VE'ye) hızlandırmak için küçük bir makine kodu programı yazdık. Bir Basicode-2 programında ne zaman satır 20'ye atlanırsa (ki bu her zaman olur) bir parça makine kodu, önce RAM'e yazılır. Bundan sonra program herhangi bir aşamada alt program 110'a gelirse bu makina-kodu programı çağrılır ve kürsör çabucak HO ve VE'nin belirlendiği konuma getirilir. Kürsörün ekrandaki konumunu isteyen alt program 120, Junior/Elektrterminal bileşimiyle çalışmamasına karşın bu bileşimle olanaklıdır.

Halâ çalışmayan tek program, alt program 200'dür. Junior belli bir anda bir düğmeye basılıp basılmadığını belirleyemez. Programdaki bir GOSUB 200, bu yüzden değiştirilmiştir. Gerçekte çalışmayan iki program vardır ve ikincisi alt program 250'dir. Ancak bir GOSUB 250'nin ürettiği bleep, bir programın doğru çalışması için pek gerekli sayılmaz.

Bir önemli not daha Basicode-2 çeviri programı DOS Junior ile kullanılırsa, DISK!.. komutunu kullanırken büyük dikkat harcanmalıdır. Örneğin, bir BASIC programı floppy'den DISK! "LD..." komutuyla yüklenirse ve bu program bantta Basicode-2 formatında saklanacaksa, "saklama" çalışmayabilir çünkü DISK! "..." sayfa sıfırını değiştirilmesine neden olur. Bunun sonucu Basicode-2 çeviri programında gereken işaretleyicilerin artık doğru olmamasıdır. Bunun çok basit bir çözümü vardır. Floppy disk'ten herhangi birşey çıkarıldığında (ya da diskte birşey saklatıldığında) 1. sayısı yazılır ve bir (CARRIAGE) RETURN verilir. Böylece boş bir satır içerilir ve işaretleyiciler yine doğrudur. Satır 1'de birşey olmadığı sürece herşey doğru çalışacaktır, aksi takdirde başka bir boş satır numarası kullanılmalıdır.

Tablo 1. Bunlar genişletilmiş Junior ile VDU kartı için standart alt programlardır.

Tablo 2. Bu, DOS Junior ile VDU kartı için kullanılan alt programlar bir listesidir.

```
1 LIST
10 GOTO 1000
20 DATA 32,135,15,173,112,3,141,57,26,32,136,13
21 DATA 286,119,3,48,4,32,56,15,24,144,245,96
22 FOR O=1 TO 24:READ OD:POKEB1+O,OD:INEXT
23 GOTO 1010
100 PRINT CHR$(27);:PRINT CHR$(49);
101 RETURN
110 IF HO?9 THEN RETURN
111 IF VE?23 THEN RETURN
112 POKEB88,HO:POKEB81,VE
113 OS=PEEK(B256):OT=PEEK(B257)
114 POKEB256,114:POKEB257,3
115 PRINT CHR$(13);
116 O=USR(O)
117 POKEB256,OS:POKEB257,OT
118 RETURN
120 HO=PEEK(6713):VE=PEEK(6712)
121 RETURN
200 IN$="" :RETURN
210 OS=PEEK(B256):OT=PEEK(B257)
211 POKEB256,174:POKEB257,18
212 O=USR(O)
213 POKEB256,OS:POKEB257,OT
214 O$(PEEK(6754)AND127)
215 IN$=CHR$(O)
216 RETURN
250 RETURN
260 R=ROUND(1):RETURN
270 F=PRE(8):RETURN
280 IF SRC.#1 AND SR#-.81 THEN SR#0
281 IF SGN(SR#-1) THEN SR#=STR$(SR):RETURN
282 SR#H10$(STR$(SR),2):RETURN
218 OS=ABS(SR#)+.5*18*-CN*DI=INT(OS):OD=OS-DI+1
211 SR#=""
212 IF OS=1E9 THEN 321
213 IF CN# THEN OD$="" :GOTO 317
214 IF OD=1 THEN OD$="" :GOTO 316
215 OD$H10$(STR$(OD),3,CN+1)
217 SR#H10$(STR$(DI),2)+OD$
218 IF SRC AND VAL(SR#)>8 THEN SR#="" :SR#
219 IF LEN(SR#)<CT THEN SR#="" :SR# :GOTO 319
220 IF LEN(SR#)>CT THEN SR#="" :SR# :GOTO 319
221 IF LEN(SR#)<CT THEN SR#="" :SR# :GOTO 321
222 RETURN
350 PRINT SR# :RETURN
360 PRINT :RETURN
OK
```

```
2 LIST
10 GOTO 1000
20 DATA 32,25,243,173,112,225,141,283,239,32,26,241
21 DATA 286,119,3,48,4,32,56,15,24,144,245,96
22 FOR O=1 TO 24:READ OD:POKEB1+O,OD:INEXT
23 GOTO 1010
100 PRINT CHR$(27);:PRINT CHR$(49);
101 RETURN
110 IF HO?9 THEN RETURN
111 IF VE?23 THEN RETURN
112 POKEB7712,HO:POKEB7713,VE
113 OS=PEEK(574):OT=PEEK(575)
114 POKEB774,114:POKEB775,225
115 PRINT CHR$(13);
116 O=USR(O)
117 POKEB774,OS:POKEB775,OT
118 RETURN
120 HO=PEEK(61387):VE=PEEK(61386)
121 RETURN
200 IN$="" :RETURN
210 OS=PEEK(574):OT=PEEK(575)
211 POKEB774,27:POKEB775,254
212 O=USR(O)
213 POKEB774,OS:POKEB775,OT
214 IN$=CHR$(PEEK(9859))
215 RETURN
250 RETURN
260 R=ROUND(1):RETURN
270 F=PRE(8):RETURN
280 IF SRC.#1 AND SR#-.81 THEN SR#0
281 IF SGN(SR#-1) THEN SR#=STR$(SR):RETURN
282 SR#H10$(STR$(SR),2):RETURN
218 OS=ABS(SR#)+.5*18*-CN*DI=INT(OS):OD=OS-DI+1
211 SR#=""
212 IF OS=1E9 THEN 321
213 IF CN# THEN OD$="" :GOTO 317
214 IF OD=1 THEN OD$="" :GOTO 316
215 OD$H10$(STR$(OD),3,CN+1)
217 SR#H10$(STR$(DI),2)+OD$
218 IF SRC AND VAL(SR#)>8 THEN SR#="" :SR#
219 IF LEN(SR#)<CT THEN SR#="" :SR# :GOTO 319
220 IF LEN(SR#)>CT THEN SR#="" :SR# :GOTO 319
221 IF LEN(SR#)<CT THEN SR#="" :SR# :GOTO 321
222 RETURN
350 DISK!*10,80:PRINT SR#;DISK!*10,80:RETURN
360 DISK!*10,80:PRINT DISK!*10,81:RETURN
OK
```

Pahalı olmayan birtakım CMOS IC'ler kullanarak, yazılımdan hareketle analog işaretlerin üretilebilmesine olanak tanıyan, basit bir D/A çevirici yapmak zor değildir.

mikroişlemciler için D/A çevirici

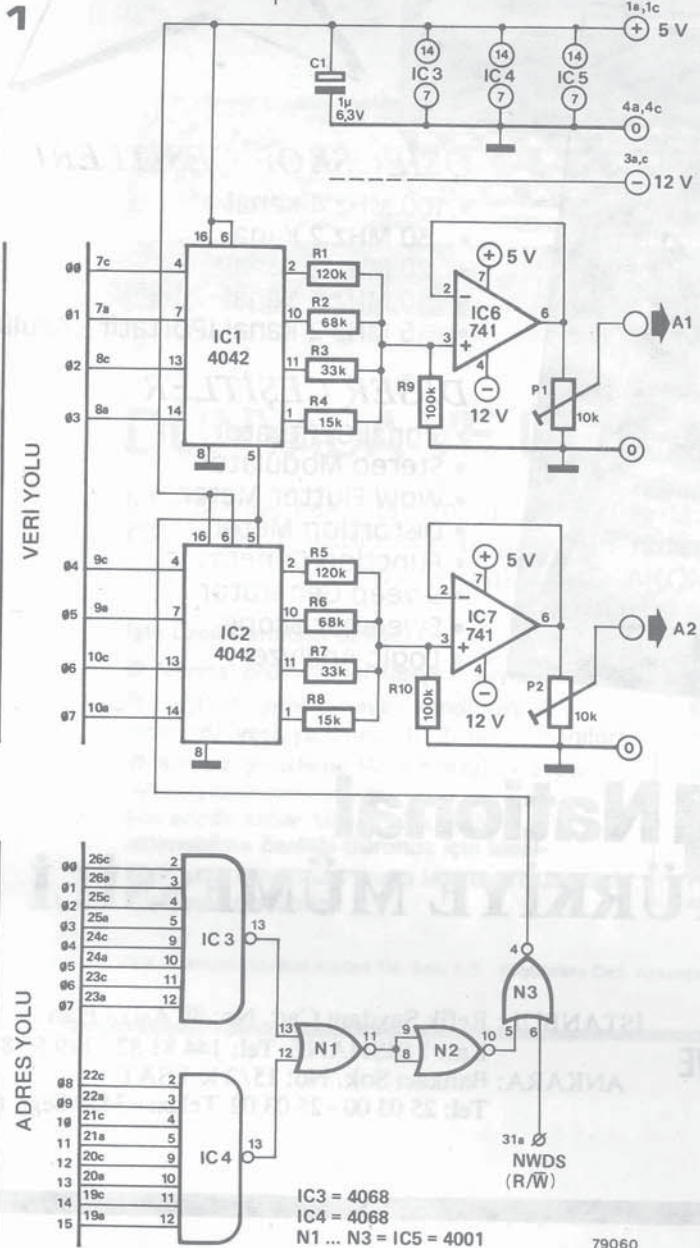
Mikroişlemci kullanıcısının karşı karşıya kaldığı sorunlardan biri, sisteminin dış (gerçek) dünya ile arabağlantısını nasıl yapacağı konusudur. Aşağıda verilecek basit D/A çevirici devresi, olabilecek uygulamaların sayısını genişletecektir; Çeviricinin devre şeması Şekil 1 de görülmektedir. Asıl çevirme işlemi, dörtlü bir sürgü devresinin (IC1) çıkışlarına bağlanmış, dirençlerden oluşan bir gerilim bölücü devresi yardımıyla yürütülür. Sürgü devresinin girişleri, veri yoluna bağlanmıştır. O halde sürgü devresine veriye yazabilmek için, veri,

basitçe veri yoluna aktarılır ve bu arada uygun adres, adres yoluna gönderilir. Adres kodçözücüsü (IC3, IC4 ve N1...N3) tüm 16 tane adres bitlerini kodçözer ve veri yolu 8 bitlik genişlikte olduğundan, aynı anda iki tane dörtlü sürgü devresi kullanılabilir. Yukarıdaki devrede sürgü devresinin girişlerinde mevcut olan veri 'byte'ına bağlı olarak, sürgü, devrelerinin çıkışlarındaki ilgili dirençlerin üzerinde ya mantık '1' ya da mantık '0' gözükür. CMOS IC'lerin kullanılması halinde mantık '1' +5V, ve mantık '0'0V dur. O halde, sürgü devresinin çıkışlarındaki mantık '1' lerin sayısına bağlı olarak, R1...R4 ve R5...R8 in birleştiği noktada 0 ile 4.6V arasında kalan bir gerilim gözükcektir. Direnç değerleri, çıkış gerilim bölgesi (0-yaklaşık olarak 5V) hemen hemen eşit adımlara bölünecek şekilde seçilir, en düşük gerilim X'0 sayısına ve en yükseği de X'F e karşı düşer. A1 ve A2 basit birer çıkış tampon devreleridir (gerilim ileticileri), diğer taraftan P1 ve P2 gerilim seviyelerinin arzu edildiği üzere ayarlanabilmesine olanak tanır. IC5'in bir kapı devresi yedek olduğundan, bu kapı, adres bitlerinden birini evirmek için kullanılabilir, böylece çevirici için farklı bir adres seçilebilir.

Program

Tablo 1, yazılımdan hareketle bir analog çıkış işareti üretmek için kullanılacak çok sayıda olurlu programlardan sadece bir örneği sağlamaktadır. Program, 16 bytelik tablonun (0F00 den başlamak üzere), byte çıkışı için, veri byte'ını sürgü devrelerine doğru ötetir. Tüm 16 tane byte aktarıldıktan sonra, program tekrar başlangıç konumuna (0F00) atlar ve işlemi tekrarlar, böylece basit bir periyodik bir işaret oluşturulmuş olur. Yukarıdaki program tarafından üretilen dalga şekil tipi Şekil 2 de görülmektedir. ■

Şekil 1. D/A çevirici devresi.



Tablo 1

0C00	C4FF	LDI FF	TAB: 0F00	0F
0C02	31	XPAL1		2E
0C03	C4FF	LDIFF		4D
0C05	35	XPAH1		6C
0C06	C40F	LDI0F		8B
0C08	36	XPAH2		AA
0C09	S1 C400	LDI00		C9
0C0B	32	XPAL2		E8
0C0C	C410	LDI10		D7
0C0E	C80B	ST COUNT		86
0C10	S2 C601	LD@ 1(1)		95
0C12	C900	ST 00(2)		74
0C14	B805	DLD COUNT		53
0C16	98F1	JZ \$ 1		32
0C18	90F6	JMP \$ 2		11
0C1A	00	COUNT		00

elektor infokart 27 Standartlar 6 **VEYA DEĞİL kapıları doğruluk tablosu**

Sembol

mantık: $X = \overline{A + B}$

A	B	X
L	L	H
H	L	L
L	H	L
H	H	L

doğruluk tablosu

sembol

mantık $X = \overline{A + B + C}$

A	B	C	X
L	L	L	H
H	L	L	L
L	H	L	L
H	H	L	L
L	L	H	L
H	L	H	L
L	H	H	L
H	H	H	L

doğruluk tablosu

L = alçak
H = yüksek

elektor infokart 28 Ayırık elemanlar 1 **potansiyometrelerin maks. parametreleri**

lineer karbon potansiyometreler			logaritmik karbon potansiyometreler		
Nominal direnç	40 C' de maks. gerilim (V)	40 C' de maks. akım (mA)	nominal direnç	40 C' de maks. gerilim (V)	40 C' de maks. akım (mA)
220 Ω	4,5	21	1 kΩ	7	7
470 Ω	7	14,5	2,2 kΩ	10	5
1 kΩ	10	10	4,7 kΩ	15	3,2
2,2 kΩ	14	7	10 kΩ	22	2,2
4,7 kΩ	22	5	22 kΩ	31	1,5
10 kΩ	31	3,2	47 kΩ	50	1,0
22 kΩ	45	2,2	100 kΩ	70	0,7
47 kΩ	70	1,5	220 kΩ	100	0,5
100 kΩ	100	1,0	470 kΩ	155	0,32
220 kΩ	140	0,7	1 MΩ	220	0,22
470 kΩ	220	0,5	2,2 MΩ	310	0,15
1 MΩ	310	0,32			
2,2 MΩ	460	0,22			
4,7 MΩ	500	0,14			

elektor infokart 29 Ayırık elemanlar 7 **7'li LED göstergelerin bacak bağlantıları**

10)

11)

12)

13)

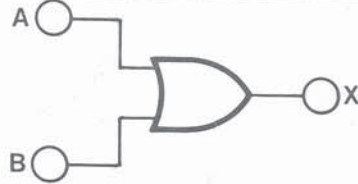
14)

15)

elektor infokart 27

Standartlar 6

VEYA kapıları
doğruluk tablosu

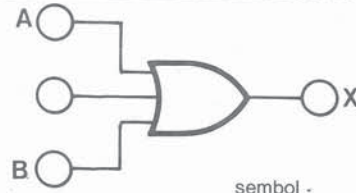


sembol

mantık: $X = A + B$

A	B	X
L	L	L
H	L	H
L	H	H
H	H	H

doğruluk tablosu



sembol -

mantık: $X = A + B + C$

A	B	C	X
L	L	L	L
H	L	L	H
L	H	L	H
H	H	L	H
L	L	H	H
H	L	H	H
L	H	H	H
H	H	H	H

doğruluk tablosu

L = alçak
H = yüksek

elektor infokart 28

Ayrık
elemanlar 1

dirençlerin yükleme
kapasiteleri

karbon ve metal film dirençleri şunlara sahiptir:
a. bir maksimum güç harcama sınırı
b. bir maksimum gerilim sınırı

Elektor devre diagramlarında kullanılan dirençler, aksi söylenmedikçe, 0.25 W tipindedirler. Çoğu türde maksimum güç harcaması + 70°C'lik bir çevre sıcaklığında belirtilir.

Böyle koşullar altındadır ki tepe "sıcak nokta" sıcaklığı elde edilir. "Sıcak nokta" direncin ortasına yerleştirilir. Bu alandaki sıcaklık 120°C ve 170°C arasındadır (kullanılan türe bağlı olarak) ve direncin etkin kullanımına hâlâ konabileceğini belirler. Böylece, eğer bir direnç yüksek çevre sıcaklıklarında gerçekleştirilirse, güç harcaması tekrar belirlenmek zorunda olacaktır.

Çoğu 0.25W direnç 250V RMS veya 350V tepe maksimum gerilime sahip olacaktır. Bir tepe gerilim seviyesinde nominal harcamaya ulaştığı direnç seviyesi kritik direnç olarak adlandırılır.

Örneğin: $U^2/R = 250^2/R = 0,25W; R = 250.000$

Direnç seviyesi kritik noktayı aştığı zaman, tepe güç harcaması düşecektir

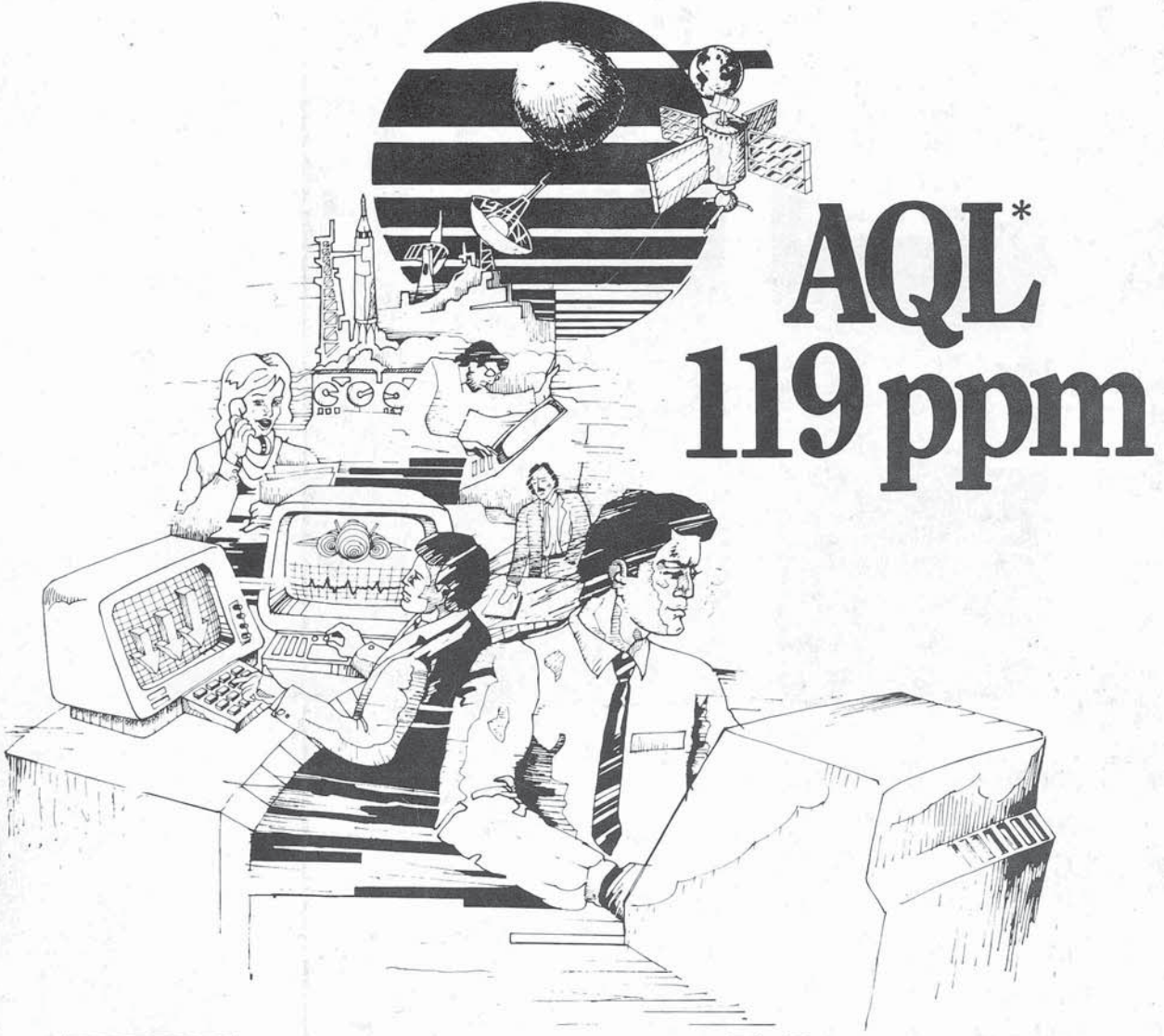
elektor infokart 29

Ayrık
elemanlar 7

7'li LED
gösterge tipleri

tipler	Renk kodu				ortak anot	ortak katot	karakter yüksekliği (mm)	Ondalık noktası		kılıf
	kırmızı	sarı	yeşil	turuncu				sol	sağ	
HD 110 r y g o	... 6 8 .	10	X	X	10
HA 114 r y g o	... 2 4 .	14	X	X	11
HA 118 r y g o	... 2 4 .	18	X	X	12
HP 5082-76 16	.. 26	.. 36	-	-	-	7,6	X	X	13
HP 5082-76 56	.. 66	.. 76	-	-	-	11	X	X	14
MAN 4030 A	-	-	-	X	X	-	10	X	X	15

Yarı iletken devre elemanlarında Kalite ve güvenirlilik...



AQL* 119 ppm



National Semiconductor

* AQL: Acceptable Quality Level-Üretilen her bir milyon yarı iletken eleman içinde hatalı çıkması kabul edilebilecek sayı.

Endüstri standardı milyonda 3000 iken, National'ın rakipsiz rekoru bir milyonda yalnızca 119 hatalı parçadır.

Türkiye Distribütörü



Empa elektronik mamülleri pazarlama a. s.

Refik Saydam Cad. No. 89/5 Şişhane/İSTANBUL Tel: 143 62 12-143 62 13 Telex: 24429 Kısa TR.